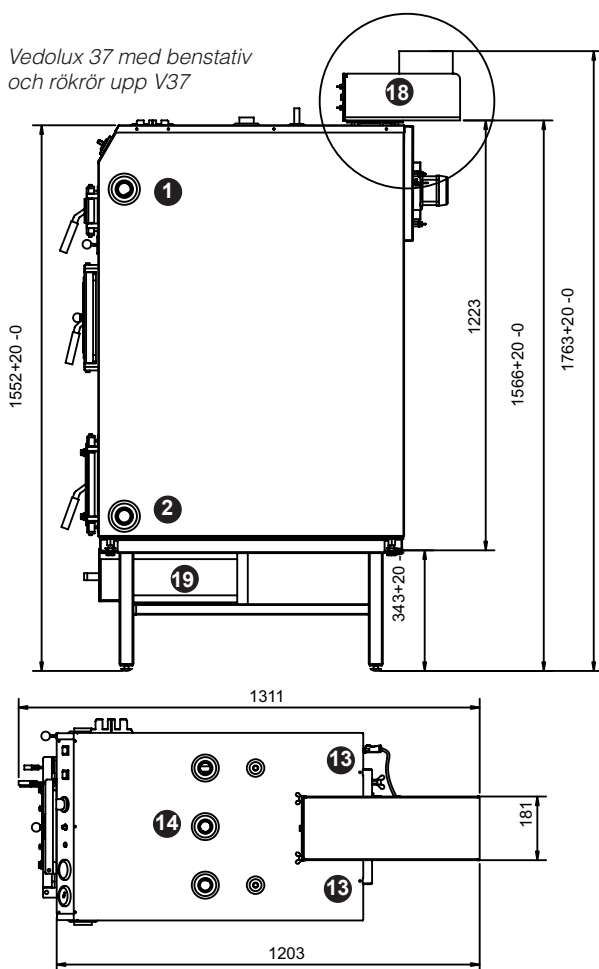


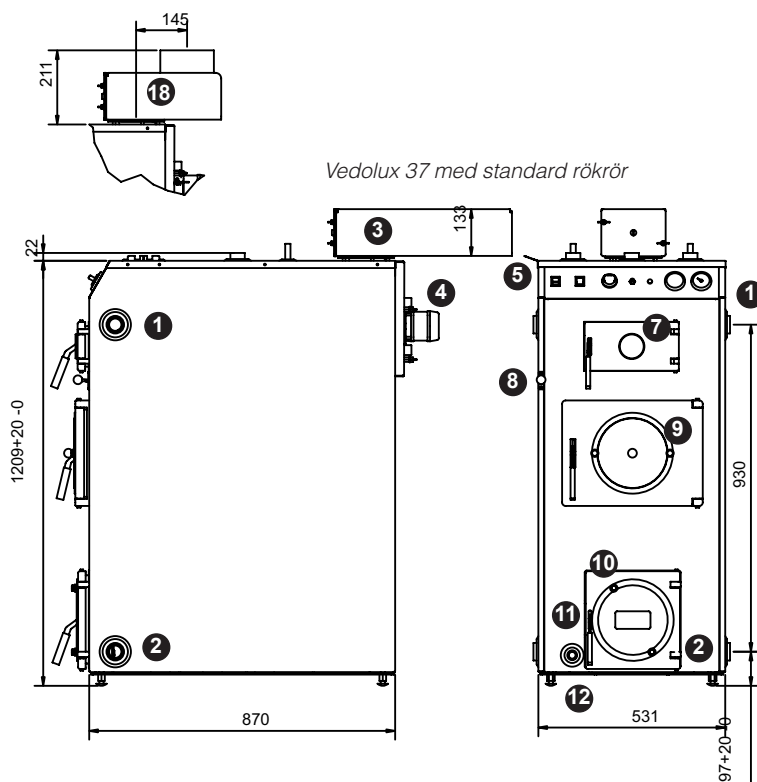
Vikt	tom	320	kg	Vedlängd	500	mm
	vattenfylld	440	kg	Veddiameter	150	mm
Volym		120	liter	Brinntid , fylld vedeldstad, fukthalt 16 ± 4 %	2,5- 3	h
Beräkningstryck		1,5	bar	Vedinkastlucka b x h	290 x 235	mm
Provtryck		2,15	bar	Skorstenskrav höjd	min 3,5	m
Tryckfall	vattenflöde 0,54 l/s	10	mbar	rökkanal rekommenderat	Ø 145	mm
Beräkningstemperatur		110	°C		165	cm ²
Max drifttemperatur		110	°C	rökkanal min	Ø100	mm
Effekt	ved, fukthalt 16 ± 4 %	37/42	kW		79	cm ²
	olja	50	kW	drag	10	Pa
	pellet	42	kW	Rökgastemperatur		°C
Eldstad	volym	105	liter	Rökgasmängd		kg/s
	djup	550	mm	Panngrupp , enl. EN 303-5		3

Vedolux 37 med benstativ och rökrör upp V37



OBS!
Minsta avstånd 200 mm, mellan pannans baksida och vägg

Vedolux 37 med standard rökrör



Baksida med fläkt och elanslutningar

1. Hetvattenuttag, stigare, R32.
2. Hetvattenuttag, retur, R32.
3. Rökrör, standard.
4. Fläktmotor.
5. Konsol för sotningsredskap.
7. Övre sotlucka.
8. Reglage för förbigångsspjäll.
9. Vedinkastlucka.
10. Asklucka/draglucka.
11. Avtappning.
12. Fotbultar, justerbara.
13. Anslutningar för kylslinga, 15mm Cu.
14. Expansionsanslutning, R25.
15. Elanslutning, matning, 230V~.
16. Elanslutning, fläkt.
17. Elanslutning, cirkulationspump ackumulatorladdning.
18. Rökrör upp, med muffar, R25, för stödrör, tillbehör.
19. Benstativ, tillbehör.

Rätt till förändringar förbehålles tillverkaren utan avisering.