

# Skystar ECM

## Takkassett

SKYSTAR ECM är en stilig och diskret fläktkonvektor i kassettutförande för infällnad i undertak. Den har mycket låg ljudnivå och är EUROVENT-certifierad. SKYSTAR ECM är försedd med en energisnål EC fläkt som kan regleras steglöst 0-100% med 0-10V signal. Möjlighet finns att ansluta tilluft och även utlopp för avledning av behandlad luft via kanal till angränsande rum. Tvättbart filter ingår i fronten.



- *Energisnål EC-fläktmotor*
- *Låg ljudnivå*
- *Diskret installation*
- *Enkel och smart styrutrustning*



## Beskrivning

SKYSTAR ECM takkassetter har ett kondensisolerat hölje i elförzinkad stålplåt. SKYSTAR ECM finns utförande för 2- eller 4-rörssystem och många effektstorlekar samt 2 fysiska storlekar med infällnadsmåttet 60x60cm och 80x80cm. Vattenbatteri i koppar/aluminium med invändig gänga. Max arbetstryck 8 bar. Takkassetten är avsedd att fällas in i undertak. Tvättbart filter och inbyggd kondenspump, som möjliggör anslutning upp till 600 mm ovanför takkassetten underkant, ingår.

SKYSTAR ECM levereras inklusive yttre kondensskål men måste kompletteras med frontpanel, HTA i vit ABS plast, RAL9003. För 60x60 storleken finns även en frontpanel i vit stålplåt.

## Installation och reglering

Takkassetten pendlas ner från taket med gängstänger till avpassad höjd i förhållande till undertaket. Inkommande värme- eller kylledning ansluts till takkassetten. Vid kyl drift måste en reglerventil användas för kylvattenreglering och kondensslang anslutas för att leda bort kondensvattnet (dim 14 mm). Avslutningsvis monteras frontpanelen så att den hamnar under undertaket.

Om undertak saknas kan takkassetten monteras synligt och om så önskas kan den förses med ett vitt plåthölje i RAL9016.

SKYSTAR ECM finns i två olika styrtutföranden. SK-ECM som styrs med en 0-10V signal från extern tytrrustning, och SK-ECM-MB som ansluts direkt mot Modbus och/eller till en separat reglerpanel.

## Skystar ECM 2-rörsystem

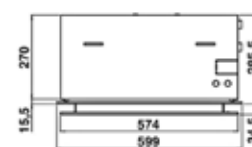
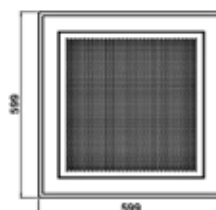
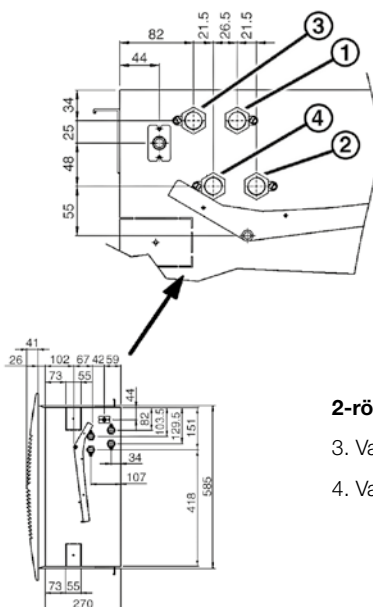
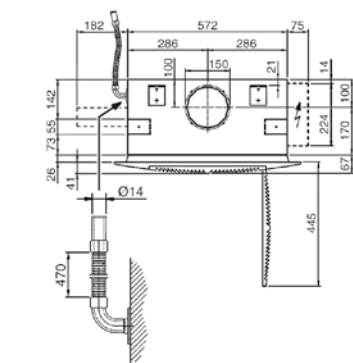
Storlek			SK-ECM12	SK-ECM22	SK-ECM32	SK-ECM42	SK-ECM52
<b>RSK nr</b>			6707826	6707827	6707828	6707829	6707830
<b>Kyleffekt, total</b> vid 7/12/27°C 47% Rh	kW	Max (10V)	2,7	4,3	4,9	6,3	10,7
		Med (5V)	2,2	3,0	3,9	5,1	7,7
		Min (1V)	1,8	2,2	2,6	4,2	5,3
<b>Kyleffekt, sensibel</b> vid 7/12/27°C 47% Rh	kW	Max (10V)	2,1	3,2	3,7	4,7	7,9
		Med (5V)	1,6	2,2	2,8	3,7	5,5
		Min (1V)	1,3	1,6	1,8	3,0	3,7
<b>Vattenflöde</b>	l/h	Max (10V)	422	742	857	1084	1836
		Med (5V)	371	525	666	886	1328
		Min (1V)	317	385	443	727	910
<b>Tryckfall</b>	kPa	Max (10V)	9,8	14,7	19,0	21,9	32,2
		Med (5V)	6,4	7,9	12,1	15,2	18,0
		Min (1V)	4,8	4,5	5,8	10,6	9,1
<b>Värmeeffekt</b> vid framl. 50°C och lufttemp. 20°C vattenflöde som vid kyla	kW	Max (10V)	3,4	5,2	6,2	8,0	12,7
		Med (5V)	2,7	3,6	4,6	6,4	8,8
		Min (1V)	2,2	2,6	3,0	5,1	5,9
<b>Tryckfall</b>	kPa	Max (10V)	8,7	13,1	17,7	19,5	28,8
		Med (5V)	5,5	6,6	10,5	12,8	14,9
		Min (1V)	4,0	3,6	4,7	8,7	7,2
<b>Luftmängd</b>	m³/h	Max (10V)	535	710	880	1165	1770
		Med (5V)	380	445	610	870	1130
		Min (1V)	310	310	360	630	710
<b>Ljudeffekt</b>	dB(A)	Max (10V)	47	54	60	48	57
		Med (5V)	39	43	50	39	47
		Min (1V)	33	33	37	33	34
<b>Ljudtryck</b> vid 10m² Sabine	dB(A)	Max (10V)	38	45	51	39	48
		Med (5V)	30	34	41	30	38
		Min (1V)	24	24	28	24	25
<b>Motoreffekt</b>	W	Max (10V)	16	31	62	33	108
		Med (5V)	8	11	21	17	32
		Min (1V)	5	5	7	10	10

## Skystar ECM 4-rörsystem

Storlek			SK-ECM14	SK-ECM26	SK-ECM36	SK-ECM44	SK-ECM56
<b>RSK nr</b>			6707831	6707832	6707833	6707834	6707835
<b>Kyleffekt, total</b> vid 7/12/27°C 47% Rh	kW	Max (10V)	2,8	3,9	4,4	6,5	9,9
		Med (5V)	2,2	2,8	3,5	5,3	7,3
		Min (1V)	1,9	2,1	2,4	4,3	5,1
<b>Kyleffekt, sensibel</b> vid 7/12/27°C 47% Rh	kW	Max (10V)	2,1	2,9	3,4	4,8	7,4
		Med (5V)	1,6	2,0	2,6	3,8	5,2
		Min (1V)	1,3	1,5	1,7	3,1	3,5
<b>Vattenflöde</b>	l/h	Max (10V)	475	666	760	1123	1710
		Med (5V)	374	479	598	911	1256
		Min (1V)	320	356	407	745	871
<b>Tryckfall</b>	kPa	Max (10V)	9,4	9,7	12,3	19,4	31,7
		Med (5V)	6,1	5,4	8,1	13,4	18,1
		Min (1V)	4,6	3,6	4,0	9,3	9,4
<b>Värmeeffekt</b> vid 50/40/20°C	kW	Max (10V)	1,9	1,6	1,8	5,0	4,9
		Med (5V)	1,5	1,3	1,5	4,1	3,8
		Min (1V)	1,3	1,0	1,1	3,4	2,8
<b>Vattenflöde</b>	l/h	Max (10V)	165	140	155	432	417
		Med (5V)	133	108	130	353	324
		Min (1V)	111	86	97	292	241
<b>Tryckfall</b>	kPa	Max (10V)	3,9	2,4	3,0	7,7	5,6
		Med (5V)	2,6	1,5	2,1	5,4	3,5
		Min (1V)	2,0	1,0	1,2	3,8	2,1
<b>Luftmängd</b>	m³/h	Max (10V)	535	710	880	1165	1770
		Med (5V)	380	445	610	870	1130
		Min (1V)	310	310	360	630	710
<b>Ljudeffekt</b>	dB(A)	Max (10V)	47	54	60	48	57
		Med (5V)	39	43	50	39	47
		Min (1V)	33	33	37	33	34
<b>Ljudtryck</b> vid 10m² Sabine	dB(A)	Max (10V)	38	45	51	39	48
		Med (5V)	30	34	41	30	38
		Min (1V)	24	24	28	24	25
<b>Motoreffekt</b>	W	Max (10V)	16	31	62	33	108
		Med (5V)	8	11	21	17	32
		Min (1V)	5	5	7	10	10

## Måttskiss Skystar ECM

### Storlek 12-36



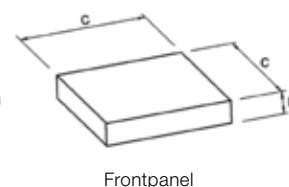
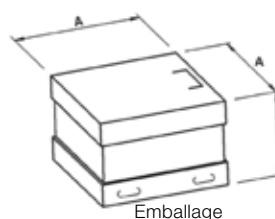
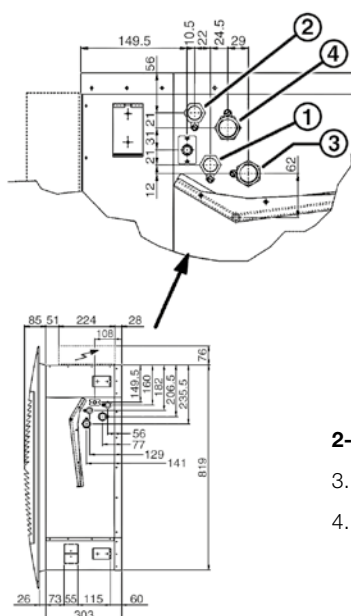
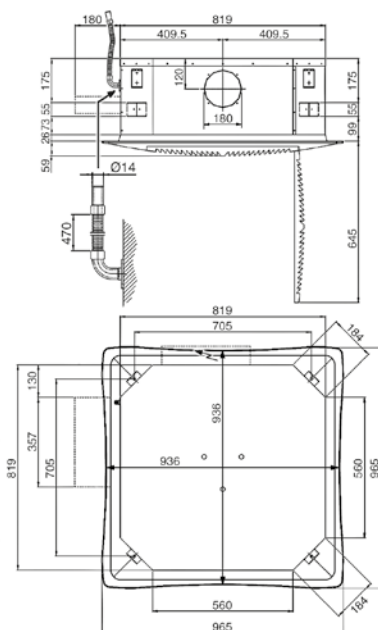
#### 2-rörssystem

- 3. Vatten inlopp 1/2"
- 4. Vatten retur 1/2"

#### 4-rörssystem

- 1. Värmevatten inlopp 1/2"
- 2. Värmevatten retur 1/2"
- 3. Kylvatten inlopp 1/2"
- 4. Kylvatten retur 1/2"

### Storlek 42-56



#### 2-rörssystem

- 3. Vatten inlopp 3/4"
- 4. Vatten retur 3/4"

#### 4-rörssystem

- 1. Värmevatten inlopp 1/2"
- 2. Värmevatten retur 1/2"
- 3. Kylvatten inlopp 3/4"
- 4. Kylvatten retur 3/4"

### Vikt

Modell	Fläktkonvektor		Frontpanel HTA		Emballage dimensioner (mm)			
	Vikt med emballage	Vikt utan emballage	Vikt med emballage	Vikt utan emballage	A	B	C	D
SK-ECM12	28	22	6	3	790	350	750	150
SK-ECM 14	30	24						
SK-ECM 22-24								
SK-ECM 32-36	44	36	10	6	150	400	1000	200
SK-ECM 42	47	39						
SK-ECM 44								
SK-ECM 52-56								

Vikten anges i Kg.

## Reglering



### Funktionsöversikt

Elektroniska styrenheter	WMSECM	WMAU	TMB	RS/RCS+RT03
SK-ECM	•			
SK-ECM-MB		•	•	•
På-Av brytare	•	•	•	•
Manuell 3-hastighets omkopplare eller automatisk hastighetsreglering	•	•	•	•
Kyla/Värme omkopplare	•	•	•	•
Automatisk hastighetsreglering beroende på värme/kyl-behovet	•	•	•	•
Omkoppling mellan Kyla/Värme med temperatursensor NTC	•	•	•	•
Omkoppling mellan Kyla/Värme med extern kontakt	•	•	•	
Rumstermostat för fläkthastighetsreglering	•	•	•	•
Reglering av 1 ventil (för 2-rörssystem)	•	•	•	•
Reglering av 2 ventiler (för 4-rörssystem)	•	•	•	•
Reglering av fläkt och ventill samtidigt	•	•	•	•
Trådlös fjärrkontroll				•
Master-Slave inkoppling			•	
Komfortreglering med <b>NTC*</b> givare, stoppar fläkt vid låg vattentemperatur			•	

\*Tillbehör

## Tillbehör

### Beställningsinformation

Art.kod	RSK	Artikel	Beskrivning
<b>HTA600</b>	6707873	Frontpanel 12 - 36	I vit ABS plast RAL9003
<b>HTA800</b>	6707874	Frontpanel 42 - 56	I vit ABS plast RAL9003
<b>MD600</b>	6707881	Frontpanel 12 - 36	I vit metall i RAL9003
<b>PRT600</b>	6707877	Tilluftssats 12 - 36	För direkt luftinblåsning via front
<b>PRT800</b>	6707878	Tilluftssats 42 - 56	För direkt luftinblåsning via front
<b>CDA600</b>	6707879	Luftkanal 12 - 36	För distribution till kanal
<b>CDA800</b>	6707880	Luftkanal 42 - 56	För distribution till kanal
<b>CAP</b>	6707851	Luftkanal	För tilluftsanslutning
<b>FVV15.2</b>	6728321	Ventilsats 2-vägs	DN15, Kvs1,8 med 230V ställdon
<b>FVV20.2</b>	6727593	Ventilsats 2-vägs	DN20, Kvs2,5 med 230V ställdon
<b>WMSECM</b>	6707872	Termostat och hastighetsomk.	För SK-ECM
<b>WMAU</b>	6707869	Termostat och aut. hastighet	För SK-ECM-MB
<b>TMB</b>	6707886	Termostat och aut. hastighet	För SK-ECM-MB
<b>RCS</b>	6707876	Mottagarenhet för trådlös styr	För SK-ECM-MB, passar HTA front
<b>RS</b>	6707859	Mottagarenhet för trådlös styr	För SK-ECM-MB, passar MB front
<b>RT03</b>	6707847	Fjärrkontroll	