

Allmän drift och skötselanvisning

Kyltankar



Installation

Kyltanken bör stå på ett fast underlag och vattnas in med hjälp av ställskruvarna i botten av tanken. De modeller som saknar ställskruvar kan vattnas in med hjälp av mellanlägg. Detta skall göras innan tanken kopplas till rörledningar och innan den vattenfylls. Golvbrunn skall finnas i samma utrymme.

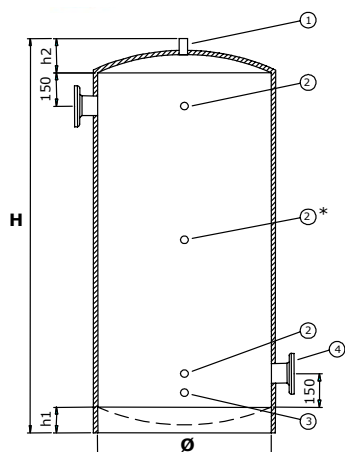
Anslutningar som inte används pluggas på lämpligt sätt. Ej fabriksisolerade tankar ska armaflexisoleras på plats. Isolera även anslutningarna för minskad kondensrisk vid låga drifttemperaturer.

Drifttagning

För bästa livslängd fyll systemet med avsyrat vatten. Det ger mindre luftinnehåll vilket innebär en lättare avluftning samt eliminerar frätskador på systemet. Drifttrycket i tanken får inte överstiga arbetstryckets max därför skall alltid en säkerhetsventil monteras. Ventilens öppningstryck ska vara max för arbetstrycket. Vid avluftning är det lättare om man har ett högre tryck i systemet, dock aldrig över max arbetstryck. Trycket i systemet bör ej understiga den faktiska trycköjden (mvp) på systemet.

Skötsel

Kontrollera att systemet är avluftat. Kontrollera säkerhetsventilen årligen genom att manuellt öppna och stänga ventilvredet och se att vatten kommer ut. Kontrollera årligen alla anslutningar för eventuella läkage (även kringutrustning t ex värmepanna etc).



Standardanslutningar kyltankar

1. DN25 Expansion/Avluftning
2. DN20 Termometer
3. DN20 Avtappning
4. DN50-DN200 Fläns Tillopp/Retur

* Från 1000 liter och uppåt



Konstruktions kontroll är utförd enligt gällande normer.