

- MONTERINGSANVISNING -

Stödhylsa skall användas på mjuka och halvhårda kopparrör.

TRIO nr 970487 – RSK nr 812 8913
TRIO nr 973387 – RSK nr 812 8899
TRIO nr 973487 – RSK nr 818 7471
TRIO nr 970488 – RSK nr 812 8914

TRIO nr 97048712 – RSK nr 812 8926
TRIO nr 97048715 – RSK nr 812 8927
TRIO nr 974487 – RSK nr 818 7504
TRIO nr 974687

OBS: TRIO nr 974487 – RSK nr 818 7504 och TRIO nr 974687 innehåller 2st kopplingsset, 1st för 12/15 Cu-rör och 1st för 15x2,5mm Pex-rör.

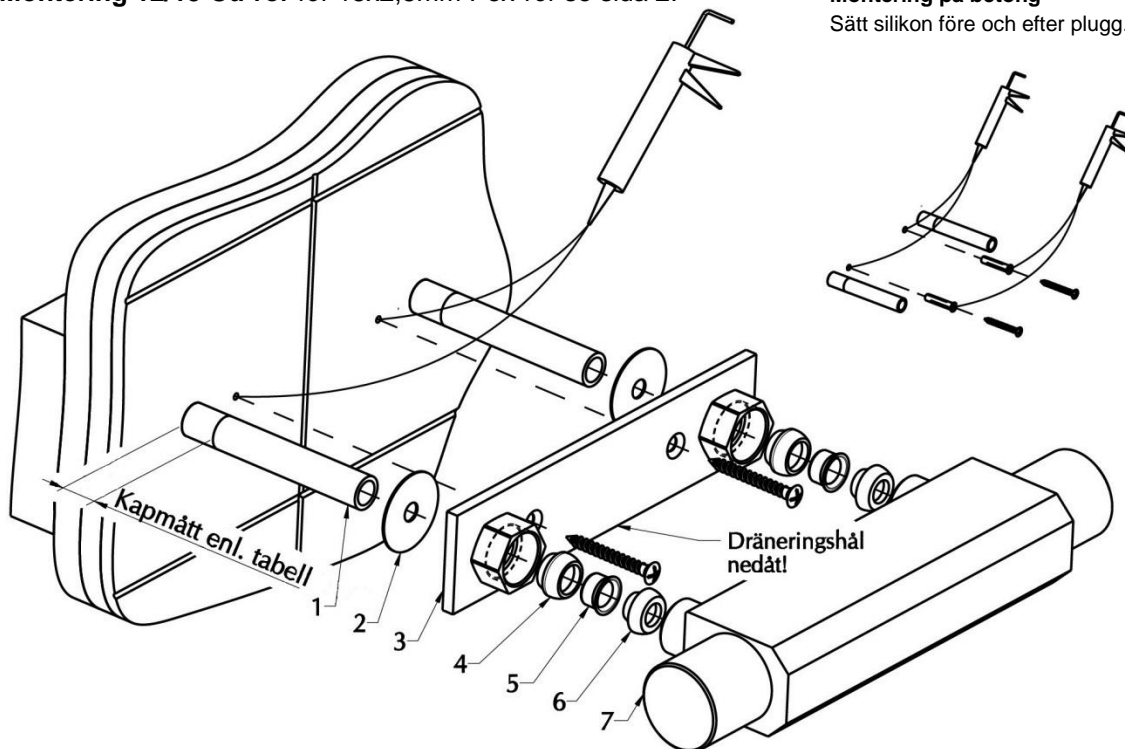
Produktfakta: Används för tappvatten. Max 1,0Mpa (10bar). Max 90°C.

Tillverkningen har skett i enlighet med typgodkännandebevis nr: SC 0248-10.

Montering 12/15 Cu-rör för 15x2,5mm Pex-rör se sida 2.

Montering på betong

Sätt silikon före och efter plugg.



Montering 12/15 Cu-rör

Art.nr - Kapmått

970487 - 17 mm
973387 - 17 mm
973487 - 17 mm
970488 - 17 mm
97048712 - 17 mm
97048715 - 17 mm

974487 - 18 mm
974687 - 18 mm

Förutsättningar:

- Installationen görs enligt branschreglerna Säker Vatteninstallation.
- Gör en kottling mellan 2 reglar eller motsvarande eftersom skruvfästningen ska göras i massiv konstruktion (betong, reglar).
- Mediarör fixeras i väggen så att rörelse inte kan uppstå mellan rör och väggskiva eller motsvarande när tätskiktet är monterat.
- Mediarören ska vara monterade vinkelrätt mot vägg och sticka ut ca 100 mm.

Montering 12/15 Cu-rör:

1. Prisolrör skalas och plasten skärs 2 mm utvändigt vägg.
2. Kapa rören enligt tabell.
3. Putsa av grader efter kappning. Kontrollera att rören är fria från längsgående repor.
4. Montera stödhylsor på mjuka och halvhårda kopparrör.
5. Montera tätningsmembranen (2).
6. **OBS:** Monteras blandarfästet på en våtrumsmatta med en ytstruktur grövre än 1 mm måste silikon användas som extra tätning mellan våtrumsmatta och tätningsmembran.
7. Skruva fast blandarfästet (3) i väggen, **med dräneringshålet nedåt. Täta förskruvningarna med silikon.**
8. Vid montering av Ø15 rör. Trä på kona (4) på rören. **Använd kopplingsset märkt "Cu 12/15".**
9. Vid montering av Ø12 rör. Tryck i förminskningshylsa (5) och trä på kona (6).
10. Montera blandaren (7). Dra åt muttrarna växelvis för han varvid blandaren trycks mot blandarfästet.
11. **Efterdra med fast nyckel minst 1 varv tills låsning erhålls.**
12. Motverka spänningskorrosion genom att lossa muttern och därefter drag åt igen.

- MONTERINGSANVISNING -

TRIO nr 970497 – RSK nr 812 8920
TRIO nr 973397 – RSK nr 812 8897
TRIO nr 973497 – RSK nr 818 7474

TRIO nr 970498 – RSK nr 812 8921
TRIO nr 974487 – RSK nr 818 7504
TRIO nr 974687

OBS: TRIO nr 974487 – RSK nr 818 7504 och TRIO nr 974687 innehåller 2st kopplingsatser, 1st för 12/15 Cu-rör och 1st för 15x2,5mm Pex-rör.

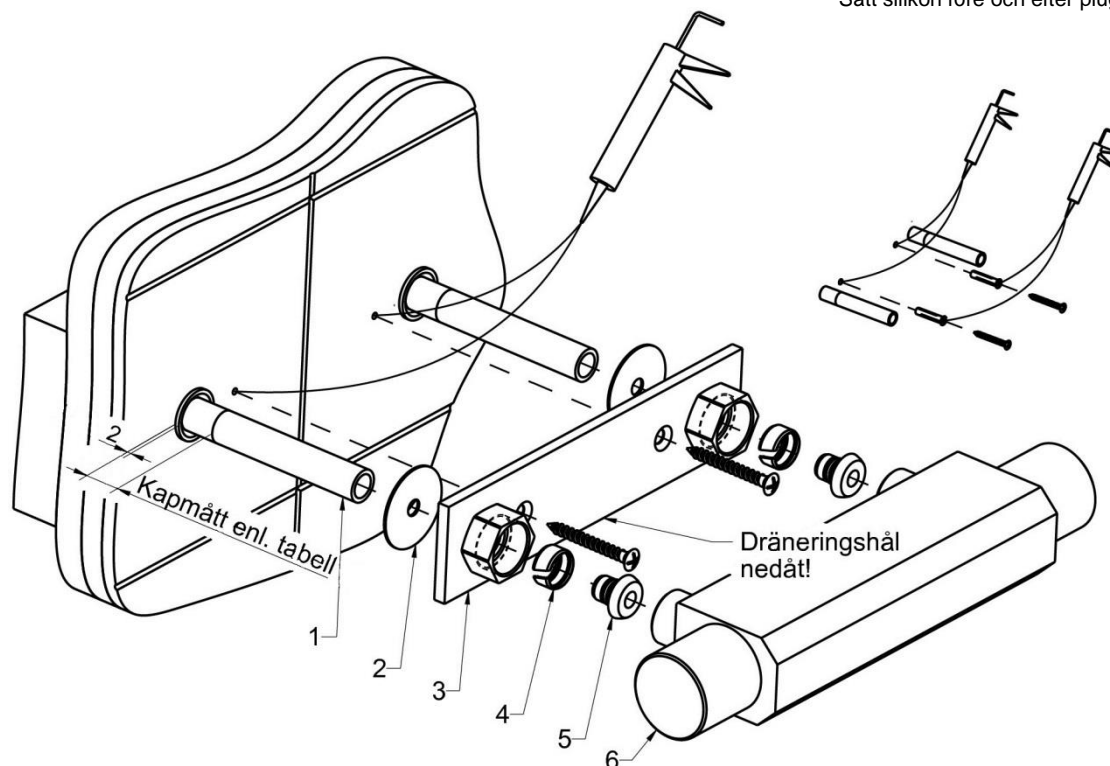
Produktfakta: Används för tappvatten. Max 1,0Mpa (10bar). Max 90°C.

Tillverkningen har skett i enlighet med typgodkännandebevis nr: SC 0249-10.

Montering 15x2,5mm Pex-rör för 12/15 Cu-rör se sida 1.

Montering på betong

Sätt silikon före och efter plugg.



Montering 15 Pex-rör

Art.nr - Kapmått

970497 - 21 mm
973397 - 21 mm
973497 - 21 mm
970498 - 21 mm

974487 - 22 mm
974687 - 22 mm

Förutsättningar:

- Installationen görs enligt branschreglerna Säker Vatteninstallation.
- Gör en kottling mellan 2 reglar eller motsvarande eftersom *skruvinfästningen* ska göras i massiv konstruktion (betong, reglar).
- Mediarör alternativt skyddsror fixeras i väggen så att rörelse inte kan uppstå mellan rör och väggskiva eller motsvarande när tätskiktet är monterat. För mer info, se rörfabrikantens monteringsanvisning.
- Mediarören ska vara monterade vinkelrätt mot vägg och sticka ut ca 100 mm.

Montering 15 Pex-rör:

1. Ev. skyddsror kapas 2 mm utvändigt vägg.
2. Mediarör trycks in i skyddsror till stopp, markera och kapa rören från vägg enligt tabell.
3. Kalibrera och grada rören efter rörfabrikantens anvisningar.
4. Montera tätningmembranen (2). **OBS: Används skyddsror monterar inte tätningmembran utan följ rörfabrikantens anvisningar.**
5. **OBS: Monteras blandarfästet på en våtrumsmatta med en ytstruktur grövre än 1 mm måste silikon användas som extra tätning mellan våtrumsmatta och tätningmembran.**
6. Skruva fast blandarfästet (3) i väggen, **med dräneringshålet nedåt. Täta förskruvningarna med silikon.**
7. Trä på klämringen (4) på rören. **Använd kopplingsats märkt "Pex 15".**
8. Tryck stödhylsan (5) så den bottenar mot rören.
9. Montera blandaren (6). Dra åt muttrarna växelvis för hand varvid blandaren trycks mot blandarfästet.
10. **Efterdra med fast nyckel minst 1,5 varv tills låsning erhålls.**
11. Motverka spänningskorrosion genom att lossa muttern och därefter drag åt igen.