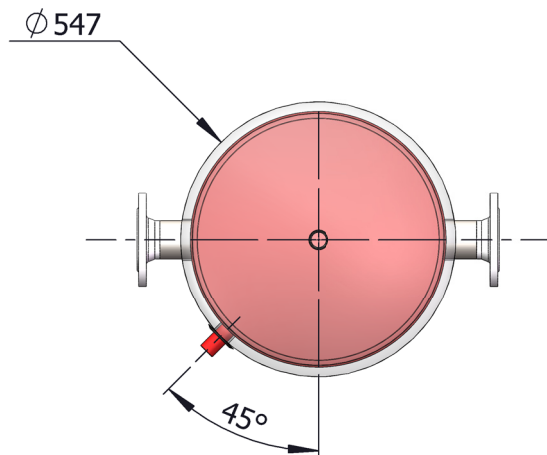
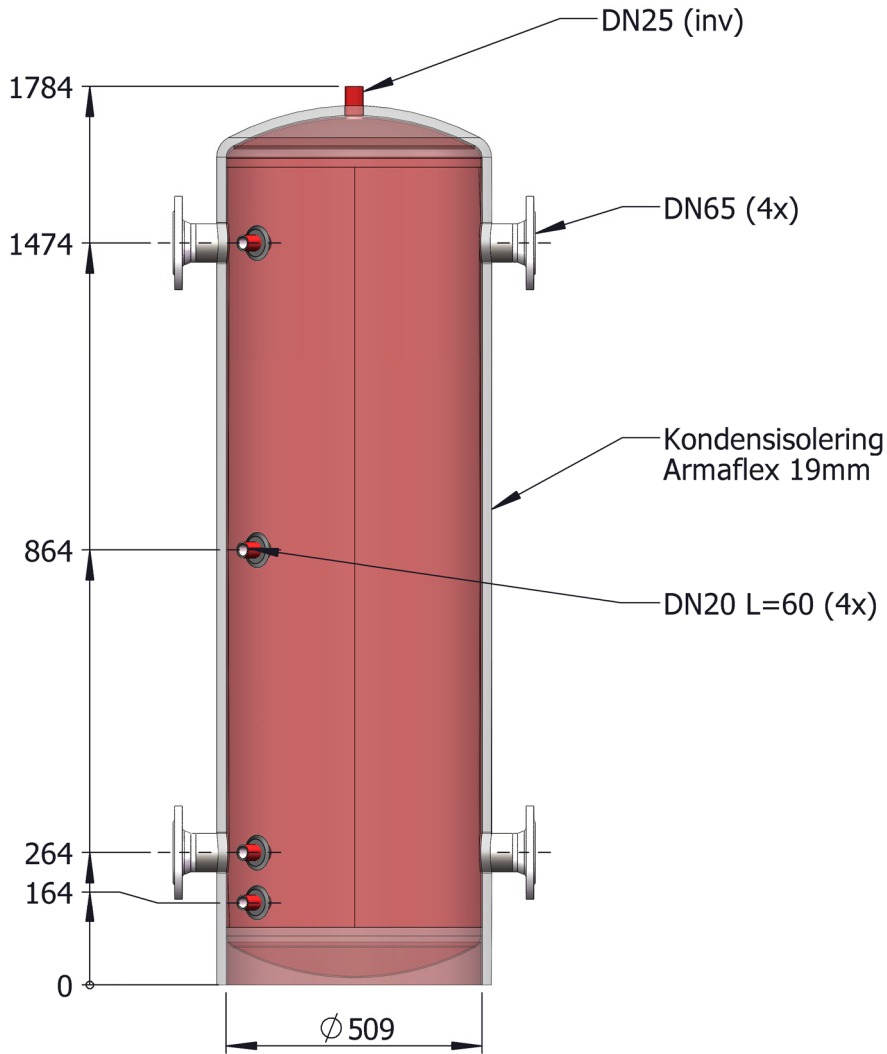


Rev.Nr:

Typ av ändring

Datum


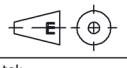
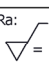
Namn



**TEKNISKA DATA:**

Arbetstryck:.....6 bar  
 Provtryck:.....8.3 bar  
 Vikt:.....115 kg

Denna handling får ej utnyttjas utöver vad som uttryckligen anges i kontraktet.  
 Den får heller delvis eller helt enkelt kopieras eller översättas utan tillstånd från oss.  
 Övertidning härav beivras med stöd av gällande lag.  
 This document must not be copied without our written permission and the contents thereof must not be imparted to a third party or be used for any unauthorized purpose.

Vikt Kg; <b>125.40</b>	Datum: <b>2016-03-15</b>	Konstruerad av: <b>JOE</b>	Godkänd av: <b>JOS</b>	Skala: <b>1:15</b>	Format: <b>A4</b>	Blad Nr:	
	 Gen. tol: EN ISO 13920-DG	Namn: <b>TIA-300L/4xDN65 6bar STD</b>				Art. Nr: <b>308-40656</b>	
	Generell Ra: 					Kund/Notering:	
					Ritningsnummer:		Revision: