

### - MONTERINGSANVISNING -

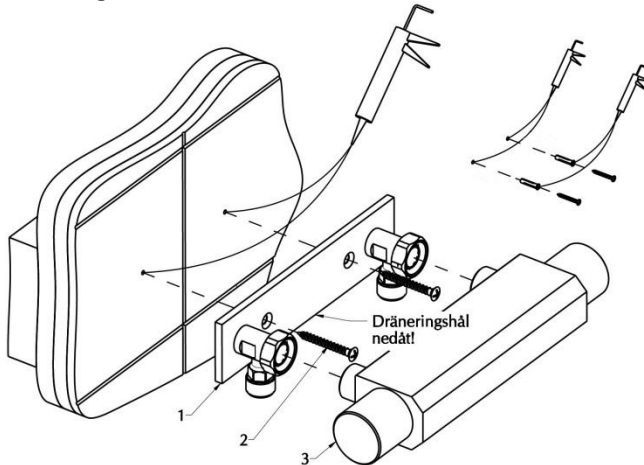
För utanpåliggande rördragning.  
 M26x1,5 invändig gänga – G1/2".

TRIO nr 970475 – RSK nr 818 7482  
 TRIO nr 973475 – RSK nr 818 7466  
 TRIO nr 974475 – RSK nr 818 7506  
 TRIO nr 970476 – RSK nr 812 8910  
 TRIO nr 973476 – RSK nr 818 7468  
 TRIO nr 973376 – RSK nr 812 8898

TRIO nr 970477 – RSK nr 812 8912  
 TRIO nr 973477 – RSK nr 818 7470  
 TRIO nr 970478 – RSK nr 812 8911  
 TRIO nr 973478 – RSK nr 818 7469  
 TRIO nr 970474 – RSK nr 818 8696  
 TRIO nr 970479 – RSK nr 818 8697  
 TRIO nr 974675

**Produktfakta:** Används för tappvatten. Max 1,6Mpa (16bar). Max 90°C

**Montering 100cc och 160cc**, för 150cc se sida 2.



### Montering på betong

Sätt silikon före och efter plugg.

### Förutsättningar:

- Installationen görs enligt branschreglerna Säker Vatteninstallation.
- Gör en kottling mellan 2 reglar eller motsvarande eftersom *skruvfästningen* ska göras i massiv konstruktion (betong, reglar).

### Montering:

1. Skruva fast blandarfästet (1) i väggen, **med dräneringshålet nedåt. Täta förskruvningarna (2) med silikon.**
2. Montera anslutningsrör med passande klämringkoppling – halvkoppling, gänga G1/2", montering enligt kopplingstillverkare. **OBS: Använd 6-kant ovanför G1/2"-gänga för mothåll vid åtdragning.** Motverka spänningskorrosion genom att lossa muttern och därefter drag åt igen.
3. Montera blandaren (3). Dra åt muttrarna växelvis för hand varvid blandaren trycks mot blandarfästet.
4. **Efterdra med fast nyckel ca 1/4 varv tills låsning erhålls**, håll emot på blandarfästets kopplingsvinkelns nyckelgrepp.
5. Motverka spänningskorrosion genom att lossa muttern och därefter drag åt igen.

## Blandarfäste 150cc

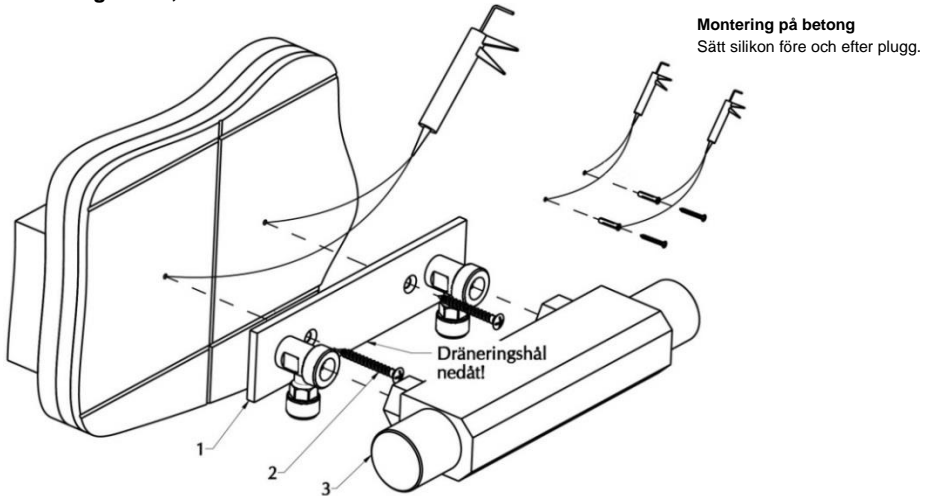
För utanpåliggande rördragnig.  
G3/4" utvändig gänga – G1/2"

TRIO nr 970472 – RSK nr 812 8917  
TRIO nr 973472 – RSK nr 818 7472  
TRIO nr 974472 – RSK nr 818 7505  
TRIO nr 974872 – RSK nr 8187497

TRIO nr 973372 – RSK nr 812 8954  
TRIO nr 970473 – RSK nr 818 8699  
TRIO nr 973473 – RSK nr 818 7467  
TRIO nr 974672

**Produktfakta:** Används för tappvatten. Max 1,6Mpa (16bar). Max 90°C

**Montering 150cc**, för 100cc och 160cc se sida 1.



### Förutsättningar:

- Installationen görs enligt branschreglerna Säker Vatteninstallation.
- Gör en kottling mellan 2 reglar eller motsvarande eftersom *skruvfästningen* ska göras i massiv konstruktion (betong, reglar).

### Montering:

1. Skruva fast blandarfästet (1) i väggen, **med dräneringshålet nedåt. Täta förskruvningarna (2) med silikon.**
2. Montera anslutningsrör med passande klämringskoppling – halvkoppling, gänga G1/2", montering enligt kopplingstillverkare. **OBS: Använd 6-kant ovanför G1/2"-gänga för mothåll vid åtdragnig.** Motverka spänningskorrosion genom att lossa muttern och därefter drag åt igen.
3. Montera blandaren (3). Dra åt muttrarna växelvis för hand varvid blandaren trycks mot blandarfästet.
4. **Efterdra med fast nyckel ca 1/4 varv tills låsning erhålls**, håll emot på blandarfästets kopplingsvinkels nyckelgrepp.
5. Motverka spänningskorrosion genom att lossa muttern och därefter drag åt igen.