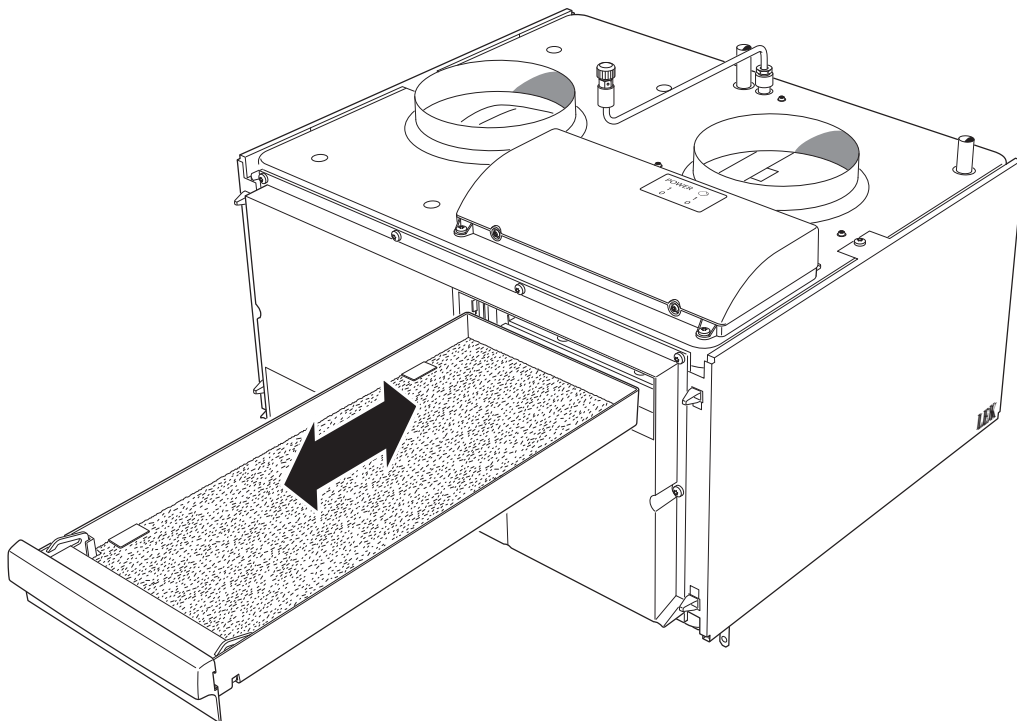
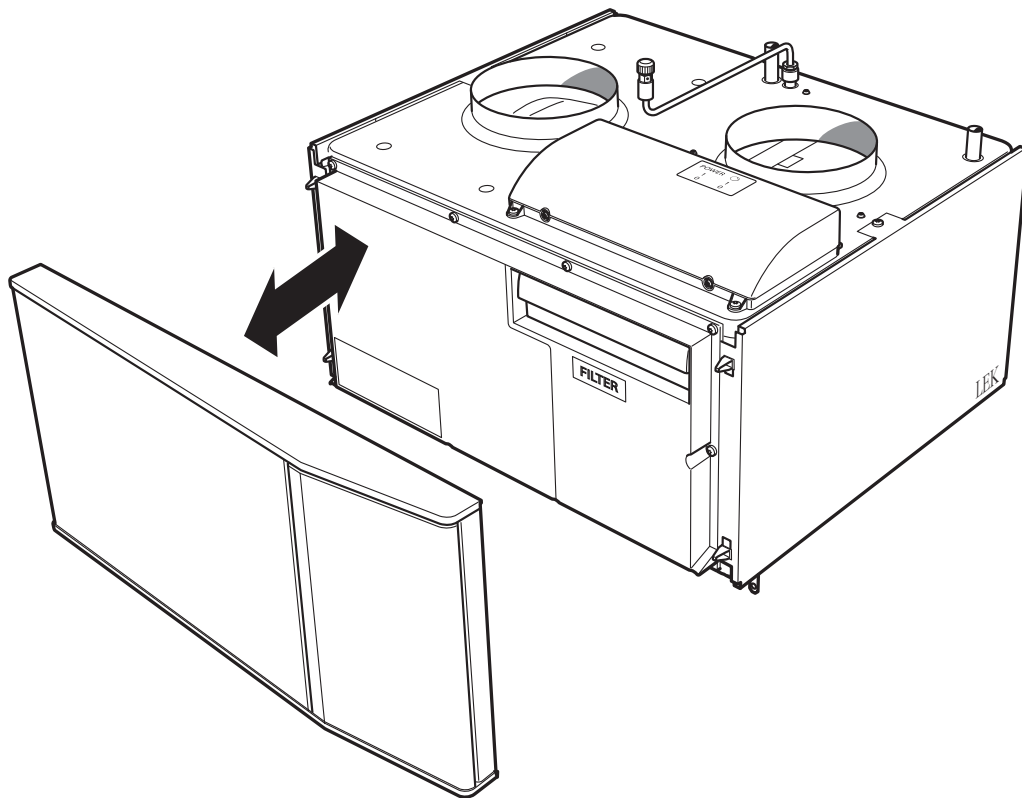


Frånluftsmodul NIBE FLM S45





Innehållsförteckning

| | | | | | |
|---|--|----|----|---------------------------------------|----|
| 1 | Viktig information _____ | 4 | 7 | Programinställningar _____ | 25 |
| | Säkerhetsinformation _____ | 4 | | Menysystemet _____ | 25 |
| 2 | Leverans och hantering _____ | 7 | 8 | Service _____ | 27 |
| | Transport _____ | 7 | | Serviceåtgärder _____ | 27 |
| | Uppställning _____ | 7 | 9 | Komfortstörning _____ | 28 |
| | Bipackade komponenter _____ | 8 | | Felsökning _____ | 28 |
| | Demontering av luckor _____ | 8 | 10 | Tillbehör _____ | 29 |
| 3 | Frånluftsmodulens konstruktion _____ | 9 | 11 | Tekniska uppgifter _____ | 30 |
| | Röranslutningar _____ | 10 | | Mått och avsättningskoordinater _____ | 30 |
| | VVS-komponenter _____ | 10 | | Tekniska data _____ | 31 |
| | Givare etc. _____ | 10 | | Elschema _____ | 32 |
| | Elkomponenter _____ | 10 | | Sakregister _____ | 34 |
| | Ventilation _____ | 10 | | Kontaktinformation _____ | 39 |
| | Övrigt _____ | 10 | | | |
| 4 | Rör- och ventilationsanslutningar _____ | 11 | | | |
| | Allmänt röranslutningar _____ | 11 | | | |
| | Mått och röranslutningar _____ | 12 | | | |
| | Montering _____ | 12 | | | |
| | Köldbärarsida _____ | 13 | | | |
| | Kondensvattenslang _____ | 14 | | | |
| | Allmänt ventilationsanslutning _____ | 15 | | | |
| | Ventilationsflöden _____ | 15 | | | |
| | Injustering av ventilation _____ | 15 | | | |
| | Mått- och ventilationsanslutningar _____ | 15 | | | |
| | Installationsalternativ _____ | 16 | | | |
| 5 | Elinkopplingar _____ | 17 | | | |
| | Allmänt _____ | 17 | | | |
| | Anslutningar _____ | 17 | | | |
| 6 | Igångkörning och justering _____ | 21 | | | |
| | Förberedelser _____ | 21 | | | |
| | Påfyllning och luftning _____ | 21 | | | |
| | Uppstart och kontroll _____ | 22 | | | |

1 Viktig information

Säkerhetsinformation

Denna handbok beskriver installations- och servicemoment avsedda att utföras av fackman.

Handboken ska lämnas kvar hos kunden.

Apparaten får användas av barn över 8 år och av personer med fysisk, sensorisk eller mental funktionsnedsättning samt av personer som saknar erfarenhet eller kunskap under förutsättning att de får handledning eller instruktioner om hur man använder apparaten på ett säkert sätt och informeras så att de förstår eventuella risker. Barn får inte leka med apparaten. Låt inte barn rengöra eller underhålla apparaten utan handledning.

Med förbehåll för konstruktionsändringar.

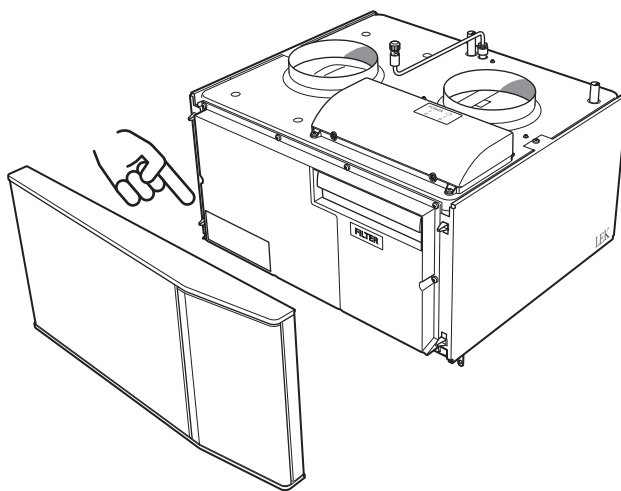
©NIBE 2019.



Läs användarhandboken.

SERIENUMMER

Serienumret hittar du längst ner till vänster innanför frontluckan.



TÄNK PÅ!

Produktens serienummer (14 siffror) behöver du vid service- och supportärenden.

SYMBOLER



OBS!

Denna symbol betyder fara för människa eller maskin.



TÄNK PÅ!

Vid denna symbol finns viktig information om vad du ska tänka på när du installerar eller ser-var anläggningen.

MÄRKNING

CE CE-märket är obligatoriskt för de flesta produkter som säljs inom EU, oavsett var de är tillverkade.

IP21 Klassificering av inkapsling av elektroteknisk utrustning.



Fara för människa eller maskin.

ÅTERVINNING



Lämna avfallshanteringen av emballaget till den installatör som installerade produkten eller till särskilda avfallsstationer.

Vid kassering av produkten ska dess ingående material och komponenter, t. ex. kompressorer, fläktar, cirkulationspumpar och kretskort lämnas till särskilda avfallsstationer eller till återförsäljare som tillhandahåller denna typ av service.

För åtkomst till de enskilda komponenterna hänvisas till avsnittet som visar produktens konstruktion. Inga specialverktyg behövs för åtkomst.

Felaktig avfallshandling av produkten från användarens sida gör att administrativa påföljder tillämpas i enlighet med gällande lagstiftning.

LANDSSPECIFIK INFORMATION

Sverige

Garanti- och försäkringsinformation

Mellan dig som privatperson och företaget du köpt FLM S45 av gäller konsumentlagarna. För fullständiga villkor se www.konsumentverket.se. Mellan NIBE och det företag som sålt produkten gäller AA VVS. I enlighet med denna lämnar NIBE tre års produktgaranti till företaget som sålt produkten. Produktgarantin ersätter inte höjd energiförbrukning eller skada som uppkommit p.g.a. yttre omständigheter som t.ex. felaktig installation, vattenkvalité eller elektriska spänningsvariationer.

Det är du som ägare som har huvudansvaret för anläggningen. För att du ska kunna känna dig trygg med att produkten fungerar som det är tänkt är det en bra idé att regelbundet läsa av bostadens energimätare. Om du misstänker att produkten på något sätt inte fungerar som den ska anmäler du detta omgående till den du köpte produkten av.

INSTALLATIONSKONTROLL

Fyll även i sidan för information om anläggningsdata i Användarhandboken.

Enligt gällande regler ska värmeanläggningen undergå installationskontroll innan den tas i bruk. Kontrollen får endast utföras av person som har kompetens för uppgiften. Enligt gällande regler ska frånluftsmodulen undergå installationskontroll innan den tas i bruk. Kontrollen får endast utföras av person som har kompetens för uppgiften. Fyll även i sidan för information om anläggningsdata i Användarhandboken.

| ✓ | Beskrivning | Anmärkning | Signatur | Datum |
|---|----------------------------------|------------|----------|-------|
| | Ventilation | | | |
| | Inställning av ventilationsflöde | | | |
| | Köldbärare | | | |
| | Backventil | | | |
| | System urspolat | | | |
| | System avluftat | | | |
| | Frys skyddsvätska | | | |
| | Expansionskärl | | | |
| | Smutsfilter | | | |
| | Säkerhetsventil | | | |
| | Avstängningsventiler | | | |
| | Cirkulationspump inställd | | | |
| | Kontroll av kondensvattenlås | | | |
| | Trimventil | | | |
| | EI | | | |
| | Anslutningar | | | |
| | Fasspänning | | | |
| | Ansluten matning 230 V | | | |
| | Grupsäkringar | | | |

2 Leverans och hantering

Transport

Frånluftsmodulen skall transporteras och förvaras torrt.

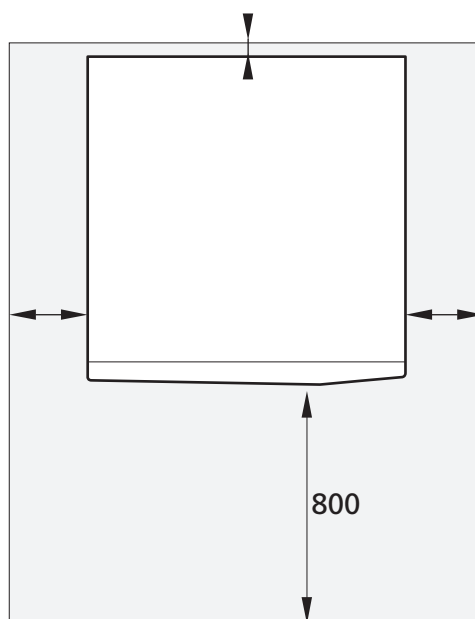
Uppställning

FLM S45 monteras ovanpå markvärmepump eller fristående på konsoller. Ljud från cirkulationspump eller fläkt kan överföras till konsolen.

- Placera ryggsidan mot yttervägg i ljudokänsligt rum för att eliminera olägenheter. Om det ej är möjligt ska vägg mot sovrum eller annat ljudkänsligt rum undvikas.
- Oavsett placering ska vägg mot ljudkänsligt rum ljudisoleras.
- Rördragning ska utföras utan klamring i innervägg mot sov- eller vardagsrum.

INSTALLATIONSUTRYMME

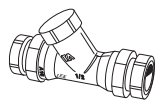
Lämna ett fritt utrymme på 800 mm framför produkten. Lämna fritt utrymme mellan FLM S45 och vägg/inredningsdetaljer/kablar/rör m.m. För att minska risken för ljud och fortplantning av eventuella vibrationer rekommenderas ett mellanrum på minst 10 mm.



OBS!

Se till att erforderligt utrymme (300 mm) finns ovanför FLM S45 för montering av ventilations-slangar.

Bipackade komponenter



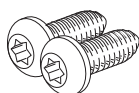
Trimventil (RN1)
Ø 15 mm



Backventil (RM1)
Ø 32 mm



Kondensvattenslang
Ø 20 mm



2 st skruv (T25) för montering av FLM S45 på NIBE värmepump

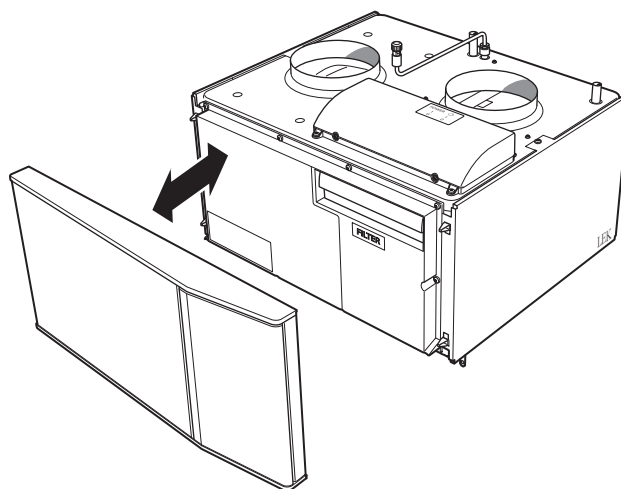
PLACERING

Bipackningspåsen är placerad ovanpå FLM S45.

Demontering av luckor

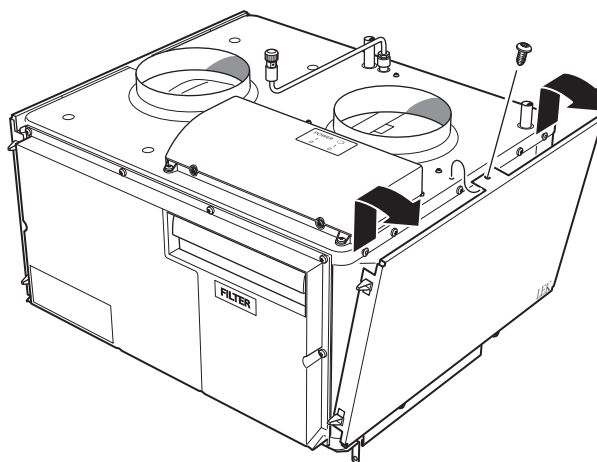
FRONTLUCKA

1. Frontluckan demonteras genom att dra rakt ut.

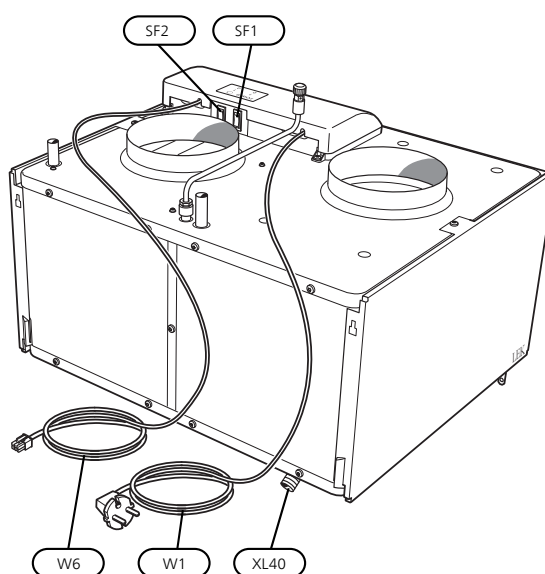
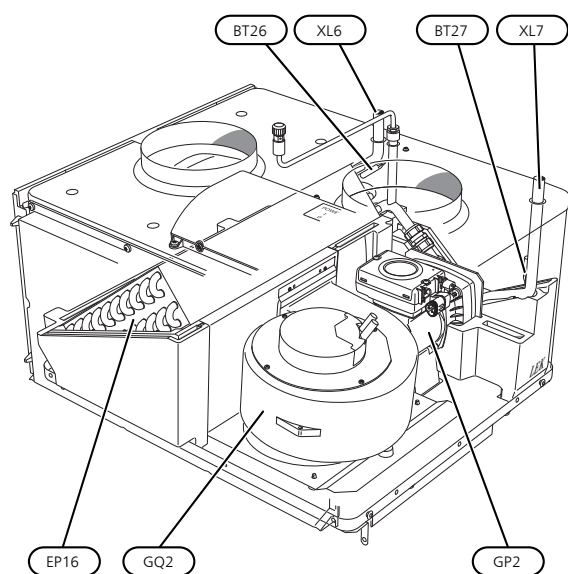
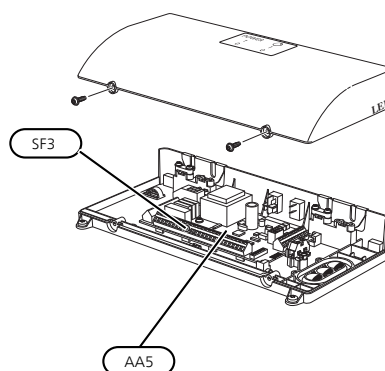
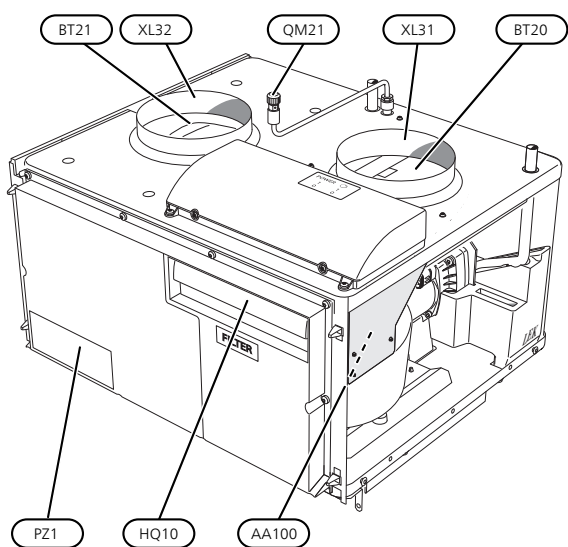


SIDOLUCKOR

1. Lossa skruvarna i överkant.
2. Lyft sidoluckorna uppåt och vrid luckan något utåt.
3. Montering sker i omvänd ordning.



3 Frånluftsmodulens konstruktion



Röranslutningar

| | |
|------|---|
| XL6 | Anslutning, köldbärare in, klämring Ø 15 mm |
| XL7 | Anslutning, köldbärare ut, klämring Ø 15 mm |
| XL31 | Ventilationsanslutning frånluft, Ø 160 mm |
| XL32 | Ventilationsanslutning avluft, Ø 160 mm |
| XL40 | Droppskålsavlopp |

VVS-komponenter

| | |
|------|------------------------------|
| EP16 | Värmeväxlare |
| GP2 | Cirkulationspump, köldbärare |
| QM21 | Avluftning köldbärare |

Givare etc.

| | |
|------|--------------------------------|
| BT20 | Temperaturgivare, frånluft |
| BT21 | Temperaturgivare, avluft |
| BT26 | Temperaturgivare, kollektor in |
| BT27 | Temperaturgivare, kollektor ut |

Elkomponenter

| | |
|-------|---|
| AA5 | Tillbehörskort |
| AA100 | Skarvkort |
| SF1 | Strömställare, läge 0 - 1, huvudbrytare |
| SF2 | Strömställare, läge 0 - 1, cirkulationspump |
| SF3 | Potentiometer |
| W1 | Anslutningskabel med stickpropp |
| W6 | Kommunikationskabel |

Ventilation

| | |
|------|-----------------|
| GQ2 | Frånluftsfläkt |
| HQ10 | Frånluftsfilter |

Övrigt

| | |
|-----|----------|
| PZ1 | Typskylt |
|-----|----------|

Beteckningar enligt standard EN 81346-2.

4 Rör- och ventilationsanslutningar














Allmänt röranslutningar

Rörinstallationen skall utföras enligt gällande regler.

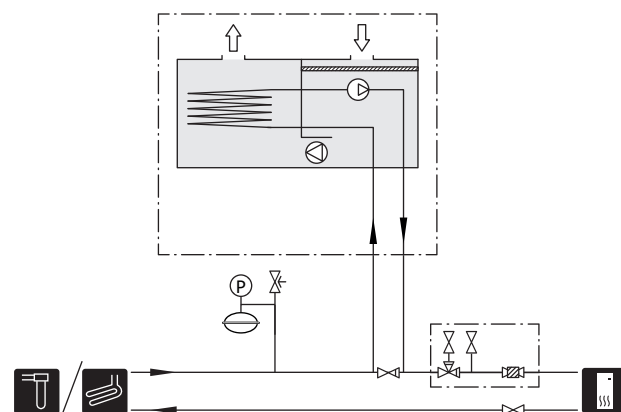
Lägsta tillåtna temperatur på inkommande köldbärare är -8 °C.

För att undvika kondensbildning måste rörledningar och övriga kalla ytor isoleras med diffusionstätt material.

SYMBOLNYCKEL

| Symbol | Betydelse |
|---|---------------------------|
|  | Avstängningsventil |
|  | Backventil |
|  | Cirkulationspump |
|  | Expansionskärl |
|  | Filterkulventil |
|  | Fläkt |
|  | Manometer |
|  | Säkerhetsventil |
|  | Trimventil |
|  | Manuell växelventil/shunt |
|  | Borrhål |
|  | Markkolektor |
|  | Värmepump |

PRINCIPSCHEMA



Köldbärarsystemet ska förses med tryckexpansionskärl samt smutsfilter eller filterkulventil. För att underlätta eventuell framtida service bör en eller flera avstängningsventiler monteras.



OBS!

Vid installationen samt efter en tids drift kan avluftning bli nödvändig. Avluftning sker genom avluftningsventil (QM21). Vid avluftning ska strömställaren för cirkulationpumpen (SF2) ställas i läge "0".

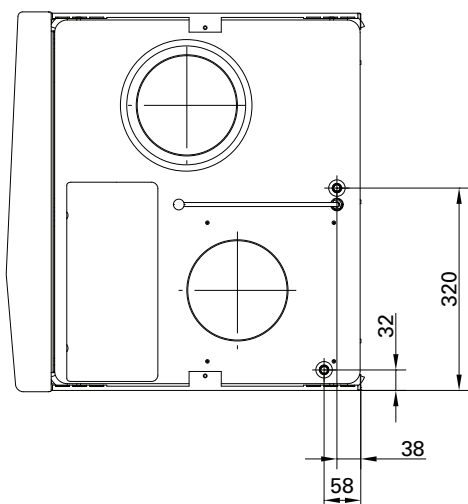
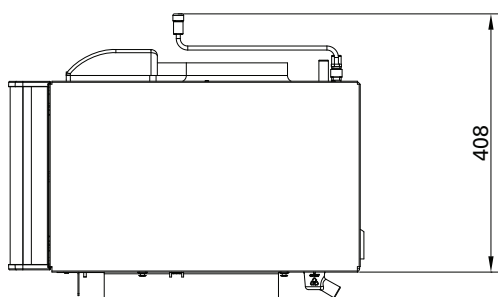
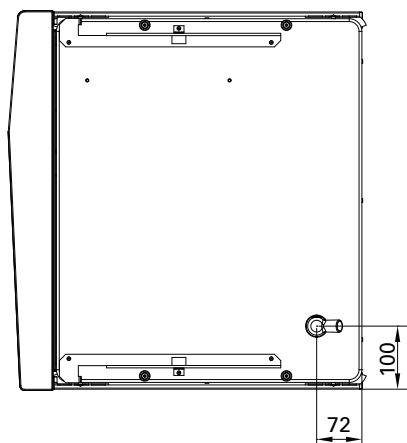
KOMPATIBLA NIBE VÄRMEPUMPAR

FLM S45 ventilerar huset och förvärmer köldbäraren oavsett vilken bergvärmepump som är installerad, men när FLM S45 installeras tillsammans med en kompatibel bergvärmepump kan man göra inställningar samt läsa av givarvärden m.m. i värmepumpens display.

Kompatibla produkter

- S1155
- S1255

Mått och röranslutningar



Montering

ANSLUTNING TILL KOMPATIBEL PRODUKT

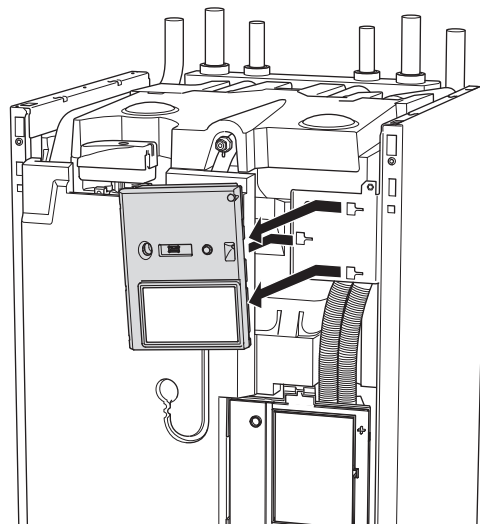
1. Ta bort frontplåten på värmepumpen.
2. Ta bort toppplåten på värmepumpen (monterad med 6 st skruvar).
3. Ta bort locken framför kretskorten.



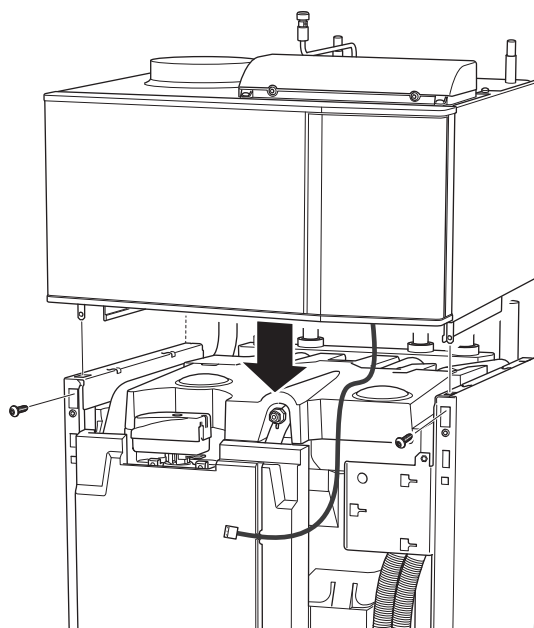
TÄNK PÅ!

Beskrivning av demontering av plåtar och lock hittar du i manualen för den kompatibla produkten.

4. Ta bort displayen.

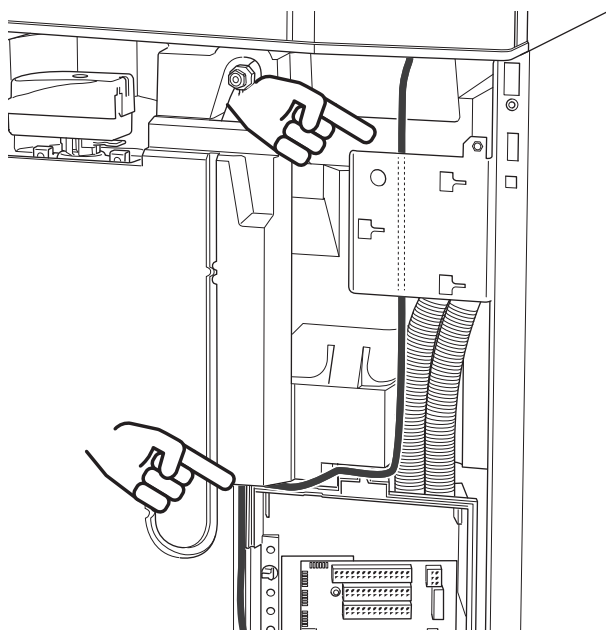


5. Montera FLM S45 uppifrån och skjut den på plats.



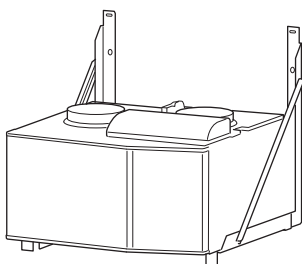
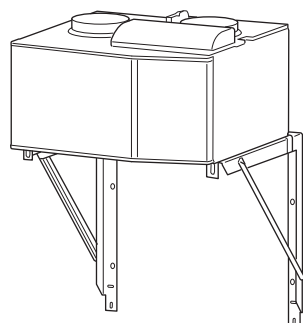
6. Fäst FLM S45 med de 2 medlevererade skruvarna.

7. Dra kommunikationskabeln från FLM S45 enligt bild.



MONTERING PÅ KONSOLER

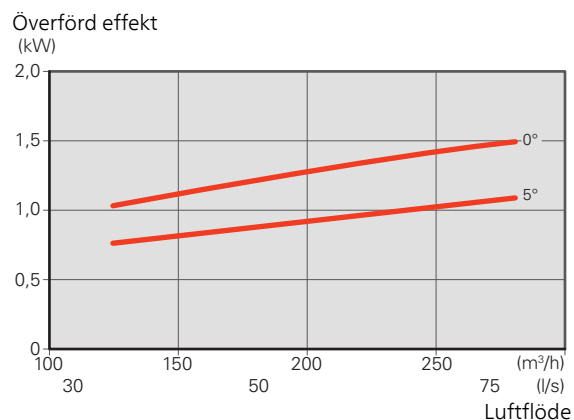
FLM S45 kan även monteras fristående på konsolen BAU 40.



Köldbärarsida

EFFEKTÖVERFÖRING TILL KÖLDBÄRARE

Effektöverföring till köldbärare



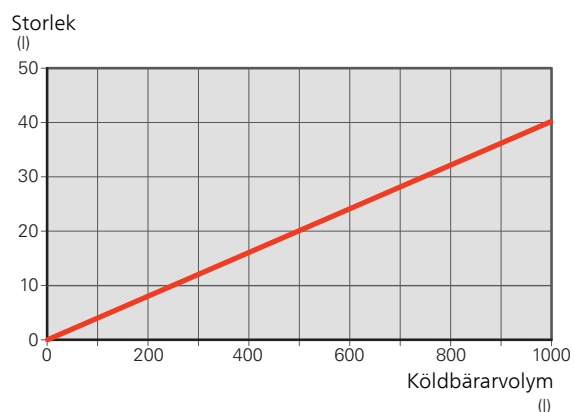
Diagrammet visar den effekt som överförs från ventilationsluften till köldbäraren vid 0° respektive 5° och gäller för lufttemperaturen +20 °C och relativa luftfuktigheten 50%.

TRYCKEXPANSIONSKÄRL

Köldbärarkretsen ska förses med tryckexpansionskärl (CM3). Eventuellt befintligt nivåkärl (CM2) byts ut. Köldbärarsidan ska trycksättas till minst 0,5 bar.

Tryckexpansionskärlet bör dimensioneras enligt diagram, för att undvika driftstörningar. Tryckexpansionskärlet täcker temperaturområdet från -10 °C till +20 °C på köldbärarvätskan vid förtrycket 0,5 bar och säkerhetsventilens öppningstryck 3 bar.

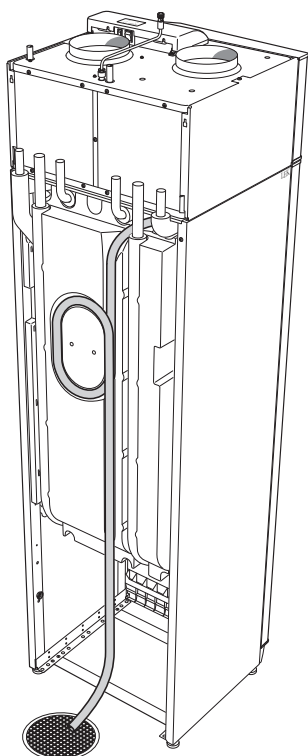
Tryckexpansionskärl



Kondensvattenslang

1. Anslut kondensvattenslangen till droppskålsavloppet (XL40).
2. Forma slangen till ett vattenlås (se bild). Om FLM S45 ansluts till S1255 finns utrymme för slangen och vattenlåset i värmepumpens isolering.
3. Dra slangen till en golvbrunn eller liknade.
4. Fyll på vatten i vattenlåset.

Se till att slangändan mynnar ovan vattennivån i golvbrunnen. Slangen skall vara lätt åtkomlig för framtida rengöring.



Allmänt ventilationsanslutning

- Ventilationsinstallationen ska utföras enligt gällande regler.
- Anslutningar ska ske via flexibla slangar, förlagda lätt utbytbart.
- Möjlighet till kanalspektion samt rengöring krävs.
- Se till att areaminskningar i form av veck, snäva böjar m.m. inte förekommer då detta medför minskad ventilationskapacitet.
- Kanalsystemet ska vara av lägst täthetsklass B.
- För att undvika att fläktljud leds till ventilationsdonen bör ljuddämpare installeras i kanalsystemet. Vid ventilationsdon i ljudkänsliga rum ska ljuddämpare monteras.
- Avluftskanalen och kanaler avsedda för tilluft vid FLM kyla isoleras diffusionstätt (minst PE30 eller motsvarande) i hela sin längd.
- Vid eventuella skarvar och/eller vid genomföringsnippel, ljuddämpare, takhuv eller liknande, tillses att kondensisoleringen tätas på ett noggrant sätt.
- Kanal i murad skorsten får inte användas för avluft.

IMKANAL/KÖKSFLÄKT

Imkanal (köksfläkt) får inte anslutas till FLM S45.

För att undvika att matos leds till FLM S45 ska avstånd mellan köksfläkt och frånluftsdon beaktas. Avståndet bör inte understiga 1,5 m, men detta kan variera mellan olika installationer.

Använd alltid köksfläkt vid matlagning.

Ventilationsflöden

Anslut FLM S45 så att all frånluft förutom imkanal (köksfläkt) passerar igenom värmeväxlaren (EP16) i produkten.

Ventilationsflödet ska uppfylla gällande nationella normer.

Om frånluftsmodulen är ansluten till en kompatibel värmepump görs inställningen av ventilationskapacitet i värmepumpens menysystem (meny 7.1.4.1). I annat fall ställs ventilationskapaciteten med potentiometer (AA5-SF3).

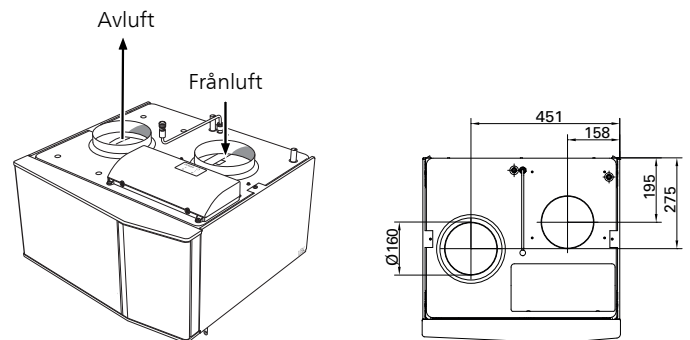
Injustering av ventilation

För att erhålla erforderlig luftväxling i husets samtliga rum krävs korrekt placering och injustering av frånluftsdonen samt injustering av fläkten i frånluftsmodulen.

Snarast efter installationen ska en ventilationsinjustering göras så att ventilationen ställs in enligt det för huset projekterade värdet.

En felaktig ventilationsinjustering kan medföra sämre utbyte från installationen och därmed orsaka en sämre driftsekonomi, samt även orsaka fuktskador i huset.

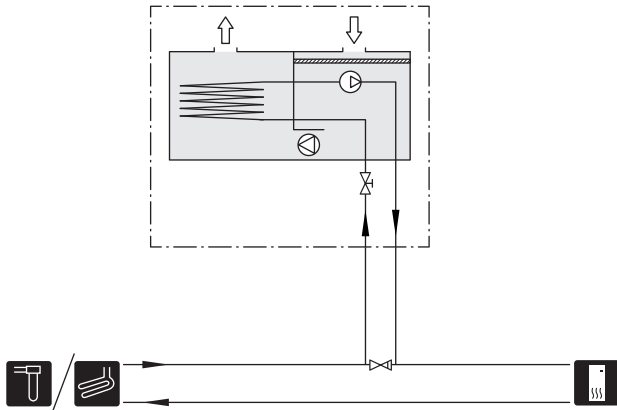
Mått- och ventilationsanslutningar



Installationsalternativ

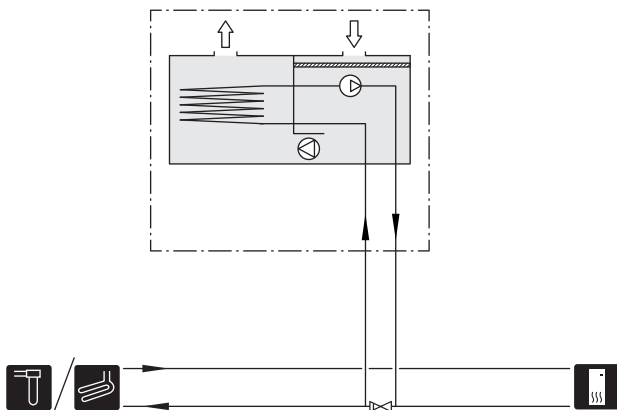
ANNAN VÄRMEPUMP

I de fall FLM S45 installeras tillsammans med annan värmepump förses köldbärarkretsen med bipackad trimventil (RN1). Denna är nödvändig för injustering av köldbärarflödet.



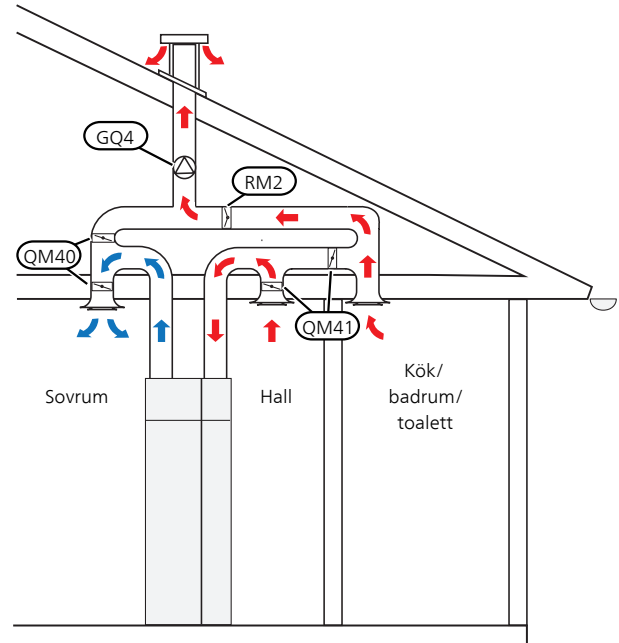
FLM KYLA

Där kyla prioriteras kan FLM S45 installeras i köldbärarkretsen efter värmepumpen i flödesriktningen.

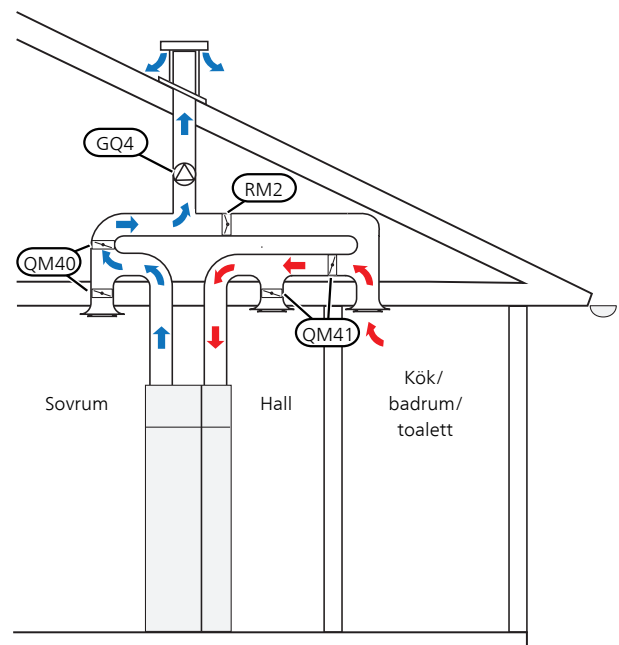


FLM kyla kräver en extern fläkt (GQ4), fyra spjäll som styrs av två motorer (QM40), (QM41) och ett backspjäll (RM2). Det krävs även rumsgivare (AZ10-BT50) i ett av de rum där svalka önskas. För elinkoppling se sid 19.

Den externa fläkten (GQ4) tar över ventilationen som utan återvinning leds ut ur huset. Samtidigt cirkulerar FLM S45 luft till och från övriga rum där svalka önskas, vanligen två till tre sovrum.



Vanlig drift.



OBS!

Vid installation med kyla ska tilluftskanalerna isoleras diffusionstätt (minst PE30 eller motsvarande) i hela sin längd.

5 Elinkopplingar

Allmänt

All elektrisk utrustning är färdigkopplad från fabrik.

- Före isolationstest av fastigheten ska FLM S45 bortkopplas.
- För elschema för frånluftsmodulen, se sida 32.
- Signalkablar till externa anslutningar får inte förläggas i närheten av starkströmsledning.
- Om matningskabeln är skadad får den endast ersättas av NIBE, dess serviceombud eller liknande behörig personal för att undvika eventuell fara och skada.



OBS!

Elinstallation samt eventuell service ska göras under överinseende av behörig elinstallatör. Elektrisk installation och ledningsdragning ska utföras enligt gällande bestämmelser.

Anslutningar

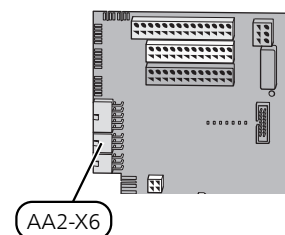
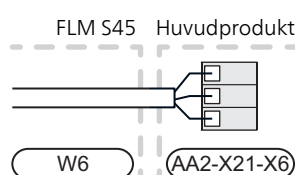
ANSLUTNING TILL KOMPATIBEL VÄRMEPUMP

Anslutning av matning till FLM S45

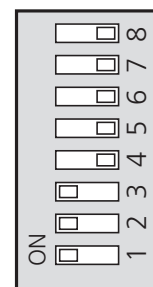
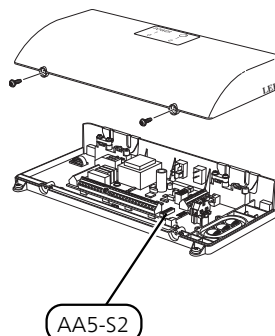
Frånluftsmodulen ansluts till ett jordat enfas vägguttag eller genom fast installation. Vid fast installation måste FLM S45 föregås av en allpolig arbetsbrytare med minst 3 mm brytaravstånd.

Anslutning av kommunikation till FLM S45 nr 1

S1155/S1255: Kommunikationskabeln (W6) med kontakt-don ansluts till kontakt X6 på grundkortet (AA2) i huvudprodukten.



Dip-switchen (AA5-S2) ställs in enligt nedan.



AA5-S2

Anslutning av kommunikation till FLM S45 nr 2-4

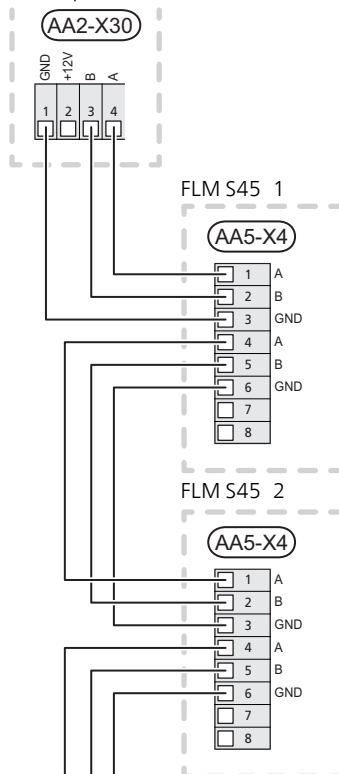
FLM S45 nr 2 ansluts direkt till huvudprodukten på grundkortet (plint AA2-X30).

FLM S45 nr 3 ansluts på tillbehörskortets plint (AA5-X4) i FLM S45 nr 2.

FLM S45 nr 4 ansluts på liknande sätt i FLM S45 nr 3.

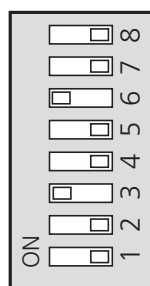
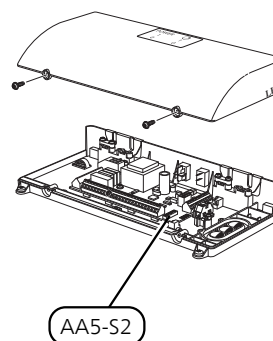
Använd kabeltyp LiYY, EKKX eller likvärdig.

Huvudprodukt

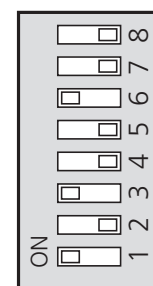


FLM S45 2-4 kan på liknande sätt anslutas mot ett redan installerat tillbehör och dess tillbehörskort.

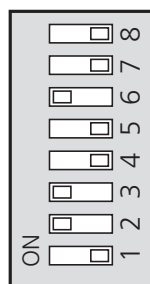
Dip-switchen (AA5-S2) ställs in enligt nedan.



AA5-S2
FLM S45 nr 2

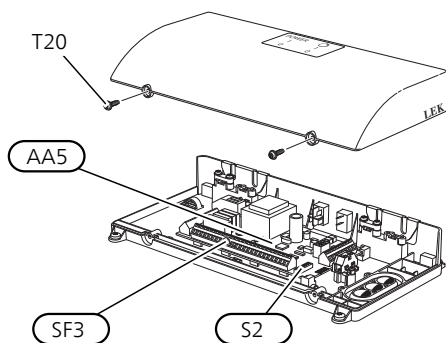


AA5-S2
FLM S45 nr 3



AA5-S2
FLM S45 nr 4

ANSLUTNING TILL ANNAN VÄRMEPUMP



Anslutning av matning

Frånluftsmodulen ansluts till ett jordat enfas vägguttag eller genom fast installation. Vid fast installation måste FLM S45 föregås av en allpolig arbetsbrytare med minst 3 mm brytaravstånd.

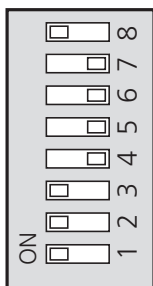
Cirkulationspump för köldbärare (GP2)

Koppla loss PWM-kabeln från plint AA5-X2:7-8. Isolera trådarna ordentligt.

Anslutning av kommunikation

Vid installation med annan värmepump ansluts inte kommunikationskabeln (W6).

Dip-switchen (AA5-S2) ställs in enligt nedan.



AA5-S2

ANSLUTNINGSMÖJLIGHETER

Rumsgivare för FLM kyla

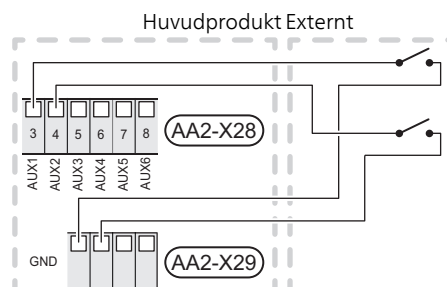
För bästa funktion bör en separat rumsgivare (AZ10-BT50) anslutas vid installation med kyla. Denna givare placeras i det rum som ska hållas svalast. Rumsgivaren har upp till tre funktioner:

- Ger möjlighet att sätta en annan måltemperatur i rummet som ska hållas svalast.
- Redovisa aktuell rumstemperatur i displayen på värmepumpen.
- Ger möjlighet att aktivera FLM kyla.

Montera givaren på en neutral plats där inställd temperatur önskas, 1,5 m över golv. Det är viktigt att givaren inte hindras från att mäta korrekt rumstemperatur, exempelvis genom placering i nisch, mellan hyllor, bakom gardin, ovanför eller nära värmekälla, i drag från ytterdörr eller i direkt solinstrålning. Även stängda radiatortermostater kan orsaka problem.

Anslutning av rumsgivare för FLM kyla

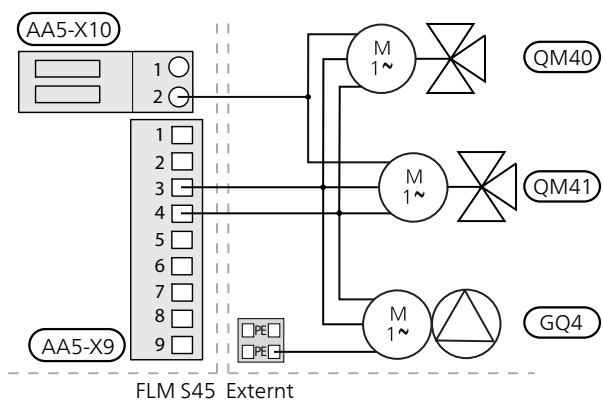
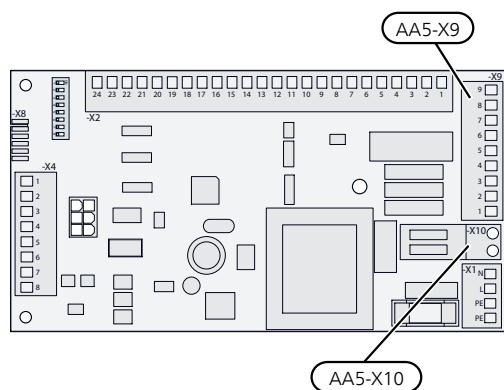
Rumsgivare (AZ10-BT50) ansluts till valfri AUX-ingång (AA2-X28:3-11) samt till GND (AA2-X29) i den kompatibla huvudprodukten.



Anslutning av kanalfläkt och spjäll för FLM kyla

Anslut fläkten (GQ4) och spjällen (QM40) (QM41) till AA5-X9:4 (signal), AA5-X9:3 (N) och AA5-X10:2 (230V).

Anslutningen på AA5-X10 och PE är upptagna och dessa ska skarvas med skarvklämma.



6 Igångkörning och justering

Förberedelser

1. Kontrollera att värmepumpen är avstängd.
2. Kontrollera att påfyllningsventilerna är helt stängda (se bild).

Påfyllning och luftning



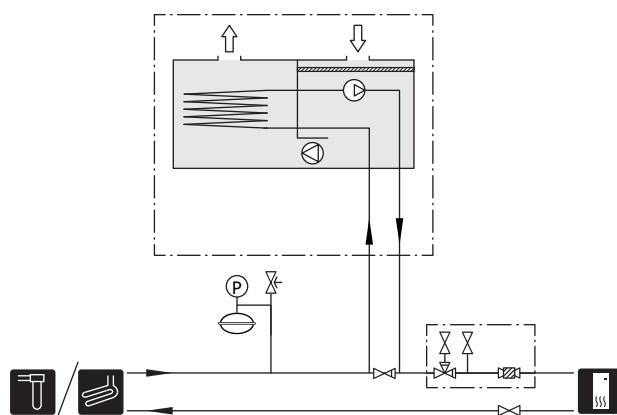
TÄNK PÅ!

Otillräcklig avluftning kan skada ingående komponenter i FLM S45.

PÅFYLLNING OCH LUFTNING AV KÖLDBÄRARSYSTEM

Blanda vatten med frysskyddsmedel i ett öppet kärl vid påfyllning av köldbärarsystemet. Blandningen ska vara frysskyddad till cirka -15 °C. Använd en tillkopplad fyllningspump för påfyllning av köldbärarvätskan.

1. Kontrollera att nivåkärlet är utbytt mot expansionskärlet.
2. Kontrollera köldbärarsystemets täthet.
3. Koppla in fyllningspumpen och returledning på köldbärarsystemets påfyllningskoppel (tillbehör).
4. Stäng växelventilen i påfyllningskopplet.
5. Öppna ventilerna på påfyllningskopplet.
6. Starta fyllningspumpen.
7. Fyll på tills det kommer vätska i returröret.
8. Lufta köldbärarsystemet med avluftningsventil (QM21) på FLM S45.
9. Stäng ventilerna på påfyllningskopplet.
10. Öppna växelventilen i påfyllningskopplet.



OBS!

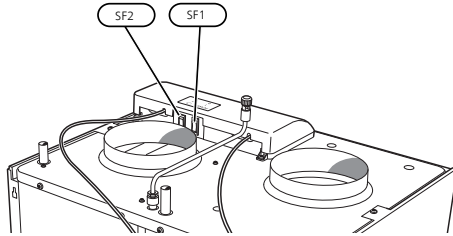
Vid installationen samt efter en tids drift kan avluftning bli nödvändig. Avluftning sker genom avluftningsventil (QM21). Vid avluftning ska strömställaren för cirkulationpumpen (SF2) ställas i läge "0".

Uppstart och kontroll



OBS!

Vatten måste finnas i klimatsystemet innan FLM S45 startas.



UPPSTART MED ANNAN VÄRMEPUMP

1. Ställ huvudbrytare (SF1) och strömställaren för cirkulationspumpen (SF2) på FLM S45 i läge "1".
2. Kontrollera att fläkten (GQ2) och cirkulationspumpen (GP2) är i drift.
3. Ställ in hastigheten på fläkten med potentiometern (SF3).
4. Starta värmepumpen.

UPPSTART MED KOMPATIBEL VÄRMEPUMP

1. Ställ huvudbrytare (SF1) och strömställaren för cirkulationspumpen (SF2) på FLM S45 i läge "1".
2. Starta värmepumpen.
3. Följ instruktionerna i displayens startguide. Om startguiden inte går igång när du startar värmepumpen, kan du starta den manuellt i meny 7.7.
4. Kontrollera att fläkt (GQ2) och cirkulationspump (GP2) är i drift.

UPPSTART MED ENBART VENTILATION

Det är möjligt att köra FLM S45 med enbart ventilation, t.ex. innan köldbärarsidan är klar för inkoppling. I detta läge ska cirkulationspumpen vara avstängd.

1. Följ instruktionerna på sida 22, men låt strömställare för cirkulationspump (SF2) stå kvar på läge "0".
2. När köldbärarsidan är inkopplad ställs strömställare för cirkulationspump (SF2) i läge "1".

INSTÄLLNING AV VENTILATION

7.1.4.1.

Ventilationen ska ställas in enligt gällande norm. Om FLM S45 är ansluten till en kompatibel värmepump görs inställningen i meny 7.1.4.1. I annat fall ställs ventilationen in med potentiometer (AA5-SF3).

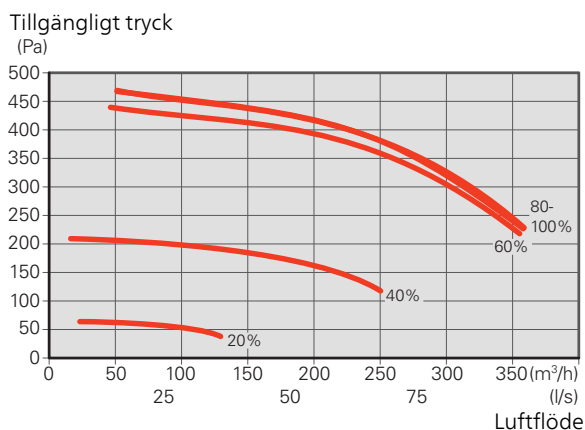
Även om det görs en grovinställning av ventilationen vid installationen är det viktigt att beställa och låta utföra en ventilationsinjustering.



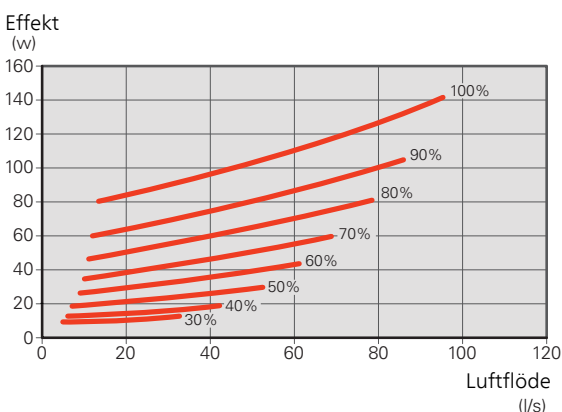
OBS!

Beställ en ventilationsinjustering för att färdigställa inställningen.

Ventilationskapacitet



Effekt likströmsfläkt



INSTÄLLNING AV KÖLDBÄRARFLÖDE

Ställ in köldbärarflödet så temperaturdifferensen på köldbäraren in och ut från FLM S45 blir 2–4 grader. Mätning av temperaturen sker med extern mätutrustning.

Kompatibel värmepump: Köldbärarflödet över FLM S45 regleras in med hjälp av trimventilen (RN1) och cirkulationspumpen (GP2).

Annan värmepump: Köldbärarflödet över FLM S45 regleras in med hjälp av trimventilen (RN1) och köldbärarpumpen i värmepumpen.

Injusteringen görs när värmepumpen är i drift. Temperaturdifferens gäller vid 20 °C rumstemperatur och 0 °C i köldbäraren.

Beroende på ventilationsflödet blir köldbärarflödet genom FLM S45 från 0,1 l/s (360 l/h) till 0,15 l/s (540 l/h) vid ovanstående temperaturdifferens.

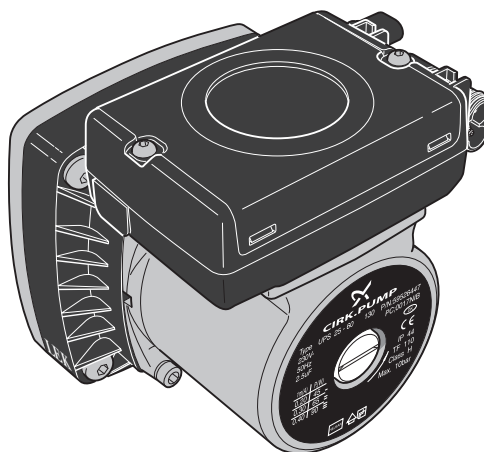
När värmepumpen står stilla ger den interna cirkulationspumpen i FLM S45 från 0,085 l/s (306 l/h) till 0,125 l/s (450 l/h) i återladdningsflöde till kollektorn.

Detta gäller för en värmepump med cirka 4 kW avgiven effekt.

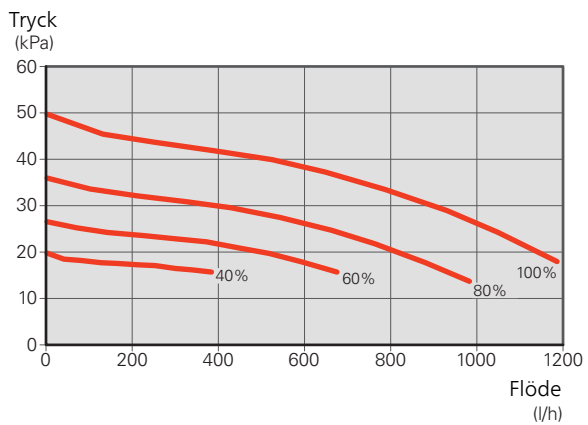
För en 15 kW värmepump är motsvarande flöden från 0,09 l/s (324 l/h) till 0,14 l/s (504 l/h).

INSTÄLLNING AV PUMPHASTIGHET

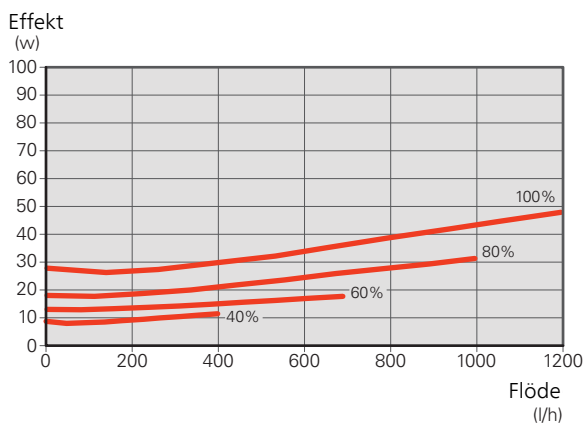
Hastigheten på cirkulationspumpen (GP2) ställs in i meny 7.2.2. Med annan värmepump används trimventilen (RN1) för att ställa flödet.



Kapacitet cirkulationspump



Effekt cirkulationspump



7 Programinställningar

Programinställningen av FLM S45 kan göras via startguiden eller direkt i menysystemet i den kompatibla värmepumpen.



TÄNK PÅ!

Se även installatörshandboken för värmepumpen.

Menysystemet

Om du inte gör alla inställningar via startguiden eller behöver ändra någon inställning kan du göra detta i menysystemet.

MENY 7.2.1. - LÄGG TILL/TA BORT TILLBEHÖR

Aktivering/avaktivering av tillbehör.

Välj "frånluftsmodul 1-4".

MENY 7.2.2 - FRÅNLUFTSMODUL (NIBE FLM/FLM S45)

kontinuerlig drift av pump

Inställningsområde: av/på

Pumphastighet

Inställningsområde: 1-100 %

tid mellan avfrost

Inställningsområde: 1 – 30 h

aktivera kyla

Inställningsområde: av/på

kontinuerlig drift av pump: Välj för kontinuerlig drift av cirkulationspumpen i frånluftsmodulen.

pumphastighet: Här kan du ställa in hastigheten på frånluftsmodulens cirkulationspump.

tid mellan avfrost: Här kan du ställa in den minsta tid som ska gå mellan avfrostningar av värmeväxlaren i frånluftsmodulen.

När frånluftsmodulen är i drift kyls värmeväxlaren ner så att det kan bildas is på den. När det bildats för mycket is försämras värmeöverföringsförmågan i värmeväxlaren och en avfrostning krävs. Avfrostningen värmer upp värmeväxlaren så isen smälter och leds bort via kondensvattenslangen.

Rengöring av frånluftsmodulens luftfilter ska ske regelbundet, hur ofta beror på mängden damm i ventilationsluften.

aktivera kyla: Här kan du aktivera svalka via frånluftsmodulen. När funktionen är aktiverad visas kyl-inställningar i menysystemet.

MENY 7.1.4.1 - FLÄKTHASTIGHET FRÅNLUFT

Normal samt Hastighet 1-4

Inställningsområde: 0 – 100 %

Här ställer du in hastigheten för de fem olika valbara lägena till fläkten.

MENY 1.2.1 - FLÄKTHASTIGHET

Alternativ: Normal samt hastighet 1-4

Här kan du tillfälligt öka eller minska ventilationen i bostaden.

När du valt en ny hastighet börjar en klocka räkna ner. När tiden är ute återgår ventilationshastigheten till normalinställningen.

De olika återgångstiderna går vid behov att ändra i meny 1.2.5.

Inom parentes efter varje hastighetsalternativ visas fläkthastigheten (i procent).

MENY 1.2.5 - FLÄKTÅTERGÅNGSTID

Här väljer du återgångstid för tillfällig hastighetsändring (hastighet 1-4) på ventilationen i meny 1.2.1.

Återgångstid är den tid det tar innan ventilationshastigheten återgår till normal hastighet.

MENY 1.2.6 - FILTERRENGÖRINGSINTERVALL

I anläggningar med flera FLM kan inställningarna göras för respektive FLM-enhet.

Rengöringsintervall

Inställningsområde: 1 – 24 månader

Rengöring av filtret i FLM S45 ska ske regelbundet, hur ofta beror på mängden damm i ventilationsluften.

I denna meny ställer du in intervallet för påminnelse om filterrengöring.

Menyn visar hur lång tid som är kvar till nästa påminnelse och du kan även återställa aktiva påminnelser.

MENY 1.2.2 - NATTSVALKA

Starttemperatur frånluft

Inställningsområde: 20 – 30 °C

Lägsta diff. ute-/frånluft

Inställningsområde: 3 – 10 °C

Här kan du aktivera nattsvalka.

När temperaturen i huset är hög och utetemperaturen är låg kan en svalkande effekt uppnås genom att forcera ventilationen.

Om temperaturskillnaden är större än inställt värde för "Min diff ute- och frånluft" och frånluftstemperaturen är högre än inställt värde för "Starttemperatur frånluft" går ventilationen med hastighet 4 tills något av villkoren slutar gälla.



TÄNK PÅ!

Nattsvalka aktiveras endast då värme inte är tillåtet.

MENY 7.4 - VALBARA IN-/UTGÅNGAR

Här väljer du rumsgivaren för FLM kyla (AZ10-BT50) på den aktuella AUX-ingången.

MENY 1.2.3 - FLM-KYLA

Rumsbörvärde

Inställningsområde: 5 – 40 °C

Kyla vid rumsövertemp.

Inställningsområde: 1 – 10 °C

När du har aktiverat FLM-kyla i meny 7.2.2 ställer du in önskad rumstemperatur i denna meny. Du väljer också vid vilken temperatur kylningen ska starta.

FLM-kyla startar när rumstemperaturen överskrider inställt *Rumsbörvärde* + *Kyla vid rumsövertemp.*

FLM-kyla stoppar när rumstemperaturen underskrider *Rumsbörvärde*.

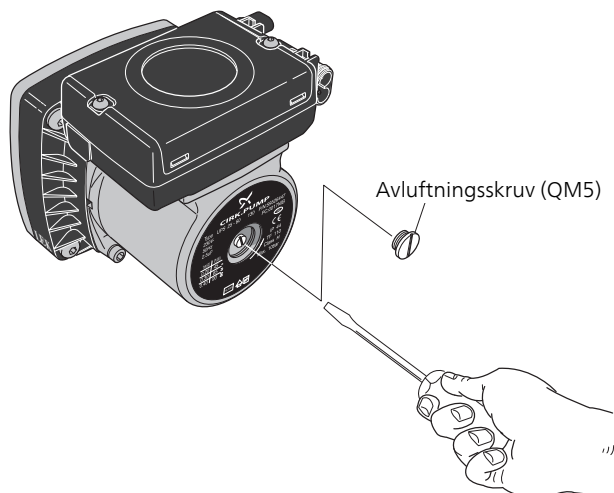
8 Service

Serviceåtgärder

HJÄLPSTART AV CIRKULATIONSUMP

1. Stäng av FLM S45.
2. Ta bort frontluckan.
3. Ta bort fläkten.
4. Lossa luftskruven (QM5) med en mejsel. Håll en trasa runt mejselklingan eftersom det kan rinna ut lite vatten.
5. Stick in en skruvmejsel och vrid runt pumpmotorn.
6. Skruva fast luftskruven (QM5).
7. Starta FLM S45 och kontrollera att cirkulationspumpen fungerar.

Det kan många gånger vara lättare att starta cirkulationspumpen med FLM S45 igång. Om hjälpstart av cirkulationspumpen ska göras med FLM S45 igång, var beredd på att skruvmejseln rycker till när pumpen startar.



9 Komfortstörning

I de allra flesta fall märker den kompatibla värmepumpen av en driftstörning (en driftstörning kan leda till störning av komforten) och visar detta med larm och instruktioner om åtgärd i displayen.

Felsökning

Om driftstörningen inte visas i displayen eller FLM S45 inte är sammankopplad med en kompatibel värmepump kan följande tips användas:

GRUNDLÄGGANDE ÅTGÄRDER

Börja med att kontrollera följande saker:

- Att värmepumpen är i drift alt. att matningskabel till FLM S45 är ansluten.
- Bostadens grupp- och huvudsäkringar.
- Bostadens jordfelsbrytare.

LÅG ELLER UTEBLIVEN VENTILATION

- Filter (HQ10) igensatt.
 - Rengör eller byt filter.
- Ventilationen är inte injusterad.
 - Beställ/utför ventilationsinjustering.
- Stängt, för hårt strypt eller igensatt frånluftsdon.
 - Kontrollera och rengör frånluftsdonen.
- Fläkthastighet i reducerat läge.
 - 1.2.1 och välj "normal".
Om FLM S45 är sammankopplad med en kompatibel värmepump: Gå in i meny 1.2.1 och välj "normal".
Om FLM S45 är sammankopplad med annan värmepump: Kontrollera potentiometern (SF3).
- Extern kontakt för ändring av fläkthastighet aktiverad.
 - Kontrollera eventuella externa kontakter.

HÖG ELLER STÖRANDE VENTILATION

- Filter (HQ10) igensatt.
 - Rengör eller byt filter.
- Ventilationen är inte injusterad.
 - Beställ/utför ventilationsinjustering.

- Fläkthastighet i forcerat läge.
 - Om FLM S45 är sammankopplad med en kompatibel värmepump: Gå in i meny 1.2.1 och välj "normal".
Om FLM S45 är sammankopplad med annan värmepump: Kontrollera potentiometern (SF3).
- Extern kontakt för ändring av fläkthastighet aktiverad.
 - Kontrollera eventuella externa kontakter.

KLUCKANDE LJUD

- För lite vatten i vattenlåset.
 - Fyll på vatten i vattenlåset.
- Strypt vattenlås.
 - Kontrollera och justera kondensvattenslangen.

10 Tillbehör

Vissa tillbehör tillverkade före 2019 kan kräva uppdatering av kretskort för att vara kompatibla med FLM S45. För mer information se installatörshandbok för respektive tillbehör.

KONSOL BAU 40

För vägghängning av FLM S45.

Art nr 067 666

ÖVERSKÅP TOC 30

Överskåp som döljer eventuella rör/ventilationskanaler.

Höjd 245 mm

Höjd 345 mm

Art nr 067 517

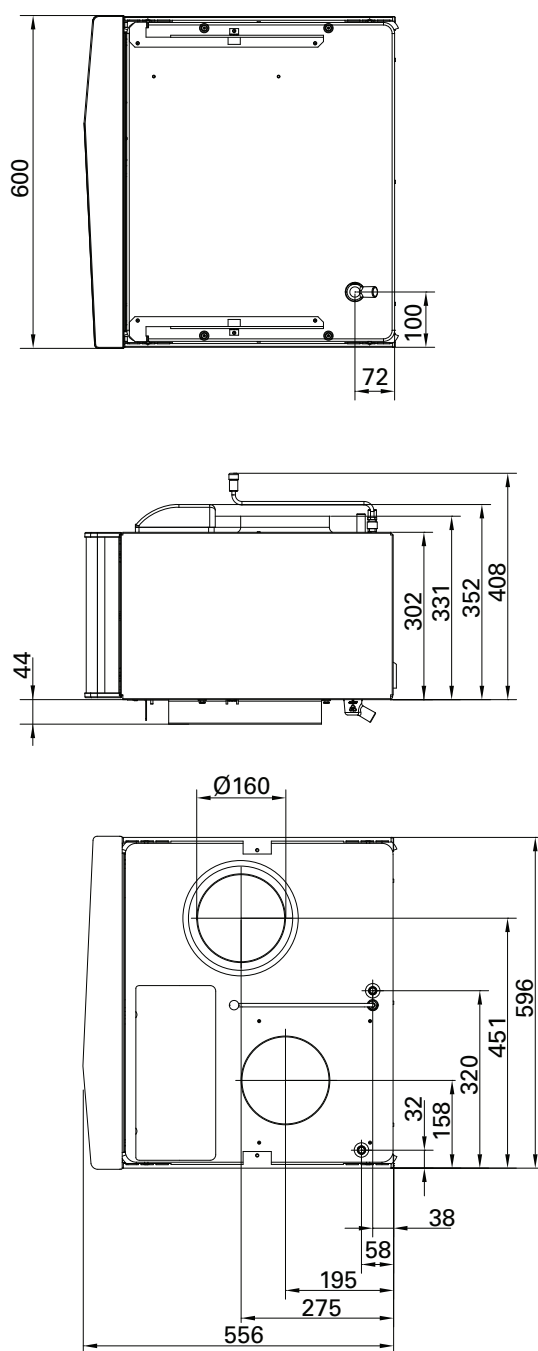
Art nr 067 518

Höjd 385-635 mm

Art nr 067 519

11 Tekniska uppgifter

Mått och avsättningskoordinater

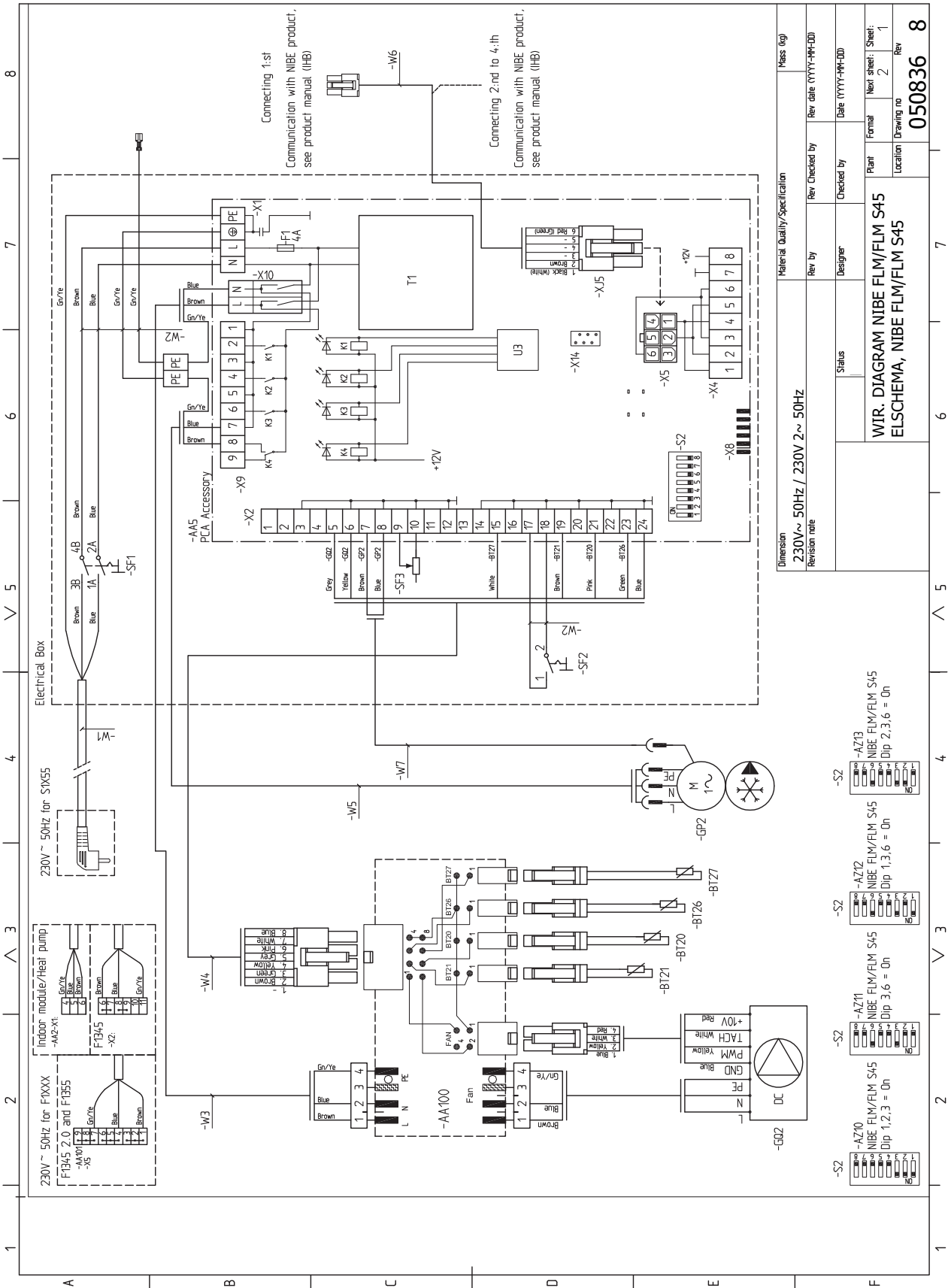


Tekniska data

| FLM S45 | | |
|--|-------------------|-----------------|
| <i>Elektriska data</i> | | |
| Matningsspänning | V | 230 V NAC 50 Hz |
| Max driveffekt cirkulationspump | W | 70 |
| Max driveffekt fläkt | W | 175 |
| Kapslingsklass | | IP21 |
| <i>Ventilation</i> | | |
| Max luftflöde | m ³ /h | 350 |
| <i>Köldbärarkrets</i> | | |
| Min inkommande köldbärartemperatur | °C | -8 |
| Max rekommenderad inkommande köldbärartemperatur | °C | 15 |
| Max utgående köldbärartemperatur | °C | 30 |
| Min tryck köldbärare | MPa/bar | 0,02/0,2 |
| Max tryck köldbärare | MPa/bar | 0,3/3 |
| <i>Ljudeffektnivå enligt EN 12 102</i> | | |
| Ljudeffektnivå (L _{W(A)}) ¹ | dB (A) | 36-46 |
| <i>Övrigt</i> | | |
| Bredd | mm | 600 |
| Djup | mm | 556 |
| Höjd | mm | 396 |
| Vikt | kg | 35 |
| Art nr | | 067 627 |

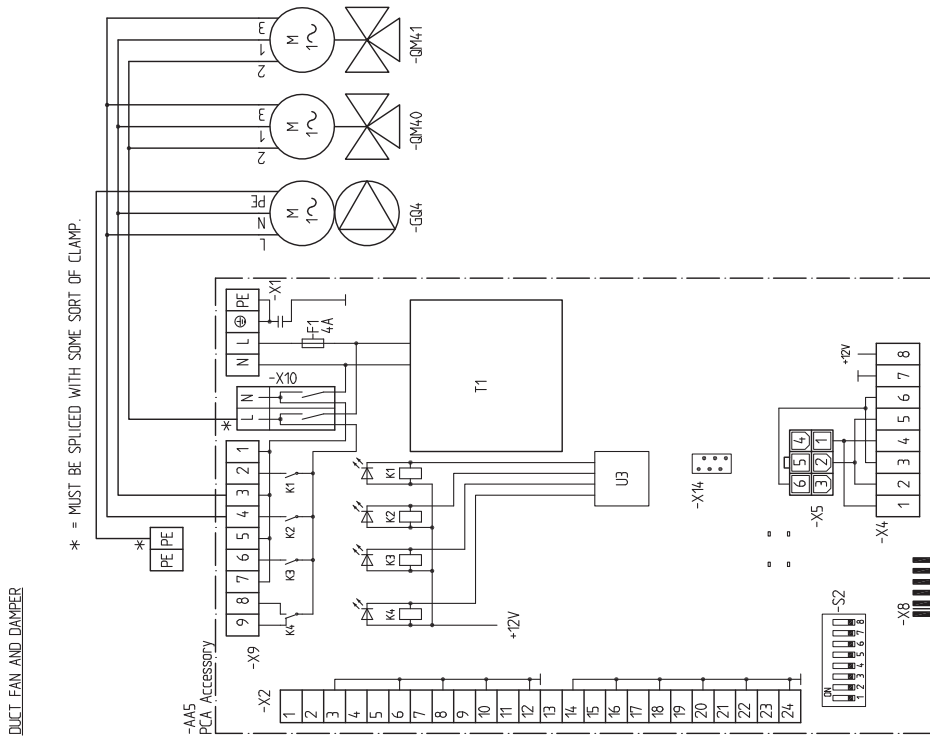
¹ Värdet varierar med vald fläktkurva.

Elschema



1 2 3 4 5 6 7 8

OPTIONAL CONNECTIONS:



| | | | |
|---------------------------|--------------------------------|-------------------------------|-----------------------|
| Dimension | Material Quality/Specification | | Mass (kg) |
| 230V~ 50Hz / 230V 2~ 50Hz | Rev by | Rev Checked by | Rev date (YYYY-MM-DD) |
| Revision note | Status | Checked by | Date (YYYY-MM-DD) |
| | | Plant | Formal |
| | | WIR. DIAGRAM NIBE FLM/FLM S45 | |
| | | Location | Next sheet: Sheet: 2 |
| | | | Drawing no |
| | | | Rev |
| | | | 050836 |
| | | | 8 |

Sakregister

A

- Allmänt röranslutningar
 - Installationsalternativ
 - FLM kyla, 16
 - Kompatibla NIBE värmepumpar, 11
- Annan värmepump, 16
- Anslutning till annan värmepump, 19
- Anslutning till kompatibel värmepump, 17

B

- Bipackade komponenter, 8

D

- Demontering av luckor, 8

E

- Effektöverföring till köldbärare, 13
- Elinkopplingar, 17
 - Allmänt, 17
 - Anslutningar, 17
 - Anslutning till annan värmepump, 19
 - Anslutning till kompatibel värmepump, 17

F

- Felsökning, 28
- FLM kyla, 16
- Frånluftsmodulens konstruktion, 9
 - Komponentlista, 10
- Förberedelser, 21

H

- Hjälpstart av cirkulationspump, 27

I

- Igångkörning och justering, 21
 - Förberedelser, 21
 - Påfyllning och luftning, 21
 - Uppstart och kontroll, 22
- Imkanal, 15
- Installationsalternativ
 - Annan värmepump, 16
- Installationsutrymme, 7

K

- Komfortstörning, 28
 - Felsökning, 28
- Kompatibla NIBE värmepumpar, 11
- Kondensvattenslang, 14
- Köldbärarsida, 13
 - Effektöverföring till köldbärare, 13
 - Tryckexpansionskärl, 13

L

- Leverans och hantering, 7
 - Bipackade komponenter, 8
 - Demontering av luckor, 8
 - Installationsutrymme, 7

M

- Montering, 12–13
 - Anslutning till annan värmepump, 13
 - Anslutning till F1145/F1155/F1245/F1255, 12
- Mått och avsättningskoordinater, 30
- Mått och röranslutningar, 12
- Märkning, 4

P

- Principschema, 11
 - Allmänt röranslutningar, 11
- Påfyllning och luftning, 21
 - Påfyllning och luftning av köldbärarsystem, 21
 - Påfyllning och luftning av köldbärarsystem, 21

R

- Röranslutningar
 - Symbolnyckel, 11
- Rör- och ventilationsanslutningar, 11
 - Allmänt röranslutningar, 11
 - Imkanal, 15
 - Kondensvattenslang, 14
 - Köldbärarsida, 13
 - Montering, 12
 - Mått och röranslutningar, 12

S

- Serienummer, 5
- Service, 27
 - Serviceåtgärder, 27
- Serviceåtgärder, 27
 - Hjälpstart av cirkulationspump, 27
- Symboler på FLM S45, 4
- Symbolnyckel, 11
- Säkerhetsinformation, 4
 - Märkning, 4
 - Serienummer, 5
 - Symboler på FLM S45, 4

T

- Tekniska data, 31
- Tekniska uppgifter, 30
 - Mått och avsättningskoordinater, 30
 - Tekniska data, 31

Tillbehör, 29
Transport
 Uppställning, 7
Tryckexpansionskärl, 13

U

Uppstart och kontroll, 22
 Inställning av pumphastighet, 23
 Inställning av ventilation, 23
 Uppstart med annan värmepump, 22
 Uppstart med kompatibel värmepump, 22
Uppställning, 7

V

Viktig information, 4
 Säkerhetsinformation, 4
 Återvinning, 5

Kontaktinformation

AUSTRIA

KNV Energietechnik GmbH
Gahberggasse 11, 4861 Schörfling
Tel: +43 (0)7662 8963-0
mail@knv.at
knv.at

CZECH REPUBLIC

Družstevní závody Dražice - strojírna
s.r.o.
Dražice 69, 29471 Benátky n. Jiz.
Tel: +420 326 373 801
nibe@nibe.cz
nibe.cz

DENMARK

Vølund Varmeteknik A/S
Industrivej Nord 7B, 7400 Herning
Tel: +45 97 17 20 33
info@volundvt.dk
volundvt.dk

FINLAND

NIBE Energy Systems Oy
Juurakkotie 3, 01510 Vantaa
Tel: +358 (0)9 274 6970
info@nibe.fi
nibe.fi

FRANCE

NIBE Energy Systems France SAS
Zone industrielle RD 28
Rue du Pou du Ciel, 01600 Reyrieux
Tél: 04 74 00 92 92
info@nibe.fr
nibe.fr

GERMANY

NIBE Systemtechnik GmbH
Am Reiherpfahl 3, 29223 Celle
Tel: +49 (0)5141 75 46 -0
info@nibe.de
nibe.de

GREAT BRITAIN

NIBE Energy Systems Ltd
3C Broom Business Park,
Bridge Way, S41 9QG Chesterfield
Tel: +44 (0)845 095 1200
info@nibe.co.uk
nibe.co.uk

NETHERLANDS

NIBE Energietechnik B.V.
Energieweg 31, 4906 CG Oosterhout
Tel: +31 (0)168 47 77 22
info@nibenl.nl
nibenl.nl

NORWAY

ABK AS
Brobekkveien 80, 0582 Oslo
Tel: (+47) 23 17 05 20
post@abkklima.no
nibe.no

POLAND

NIBE-BIAWAR Sp. z o.o.
Al. Jana Pawla II 57, 15-703 Bialystok
Tel: +48 (0)85 66 28 490
biawar.com.pl

RUSSIA

EVAN
bld. 8, Yuliusa Fuchika str.
603024 Nizhny Novgorod
Tel: +7 831 419 57 06
kuzmin@evan.ru
nibe-evan.ru

SWEDEN

NIBE Energy Systems
Box 14
Hannabadsvägen 5, 285 21 Markaryd
Tel: +46 (0)433-27 3000
info@nibe.se
nibe.se

SWITZERLAND

NIBE Wärmetechnik c/o ait Schweiz
AG
Industriepark, CH-6246 Altishofen
Tel. +41 (0)58 252 21 00
info@nibe.ch
nibe.ch

För länder som inte nämns i denna lista, kontakta NIBE Sverige eller kontrollera nibe.eu för mer information.

NIBE Energy Systems
Hannabadsvägen 5
Box 14
SE-285 21 Markaryd
info@nibe.se
nibe.eu

IHB SV 1926-1 531266

Denna handbok är en publikation från NIBE Energy Systems. Alla produktillustrationer, fakta och data bygger på aktuell information vid tidpunkten för publikationens godkännande. NIBE Energy Systems reserverar sig för eventuella fakta- eller tryckfel i denna handbok.

©2019 NIBE ENERGY SYSTEMS

