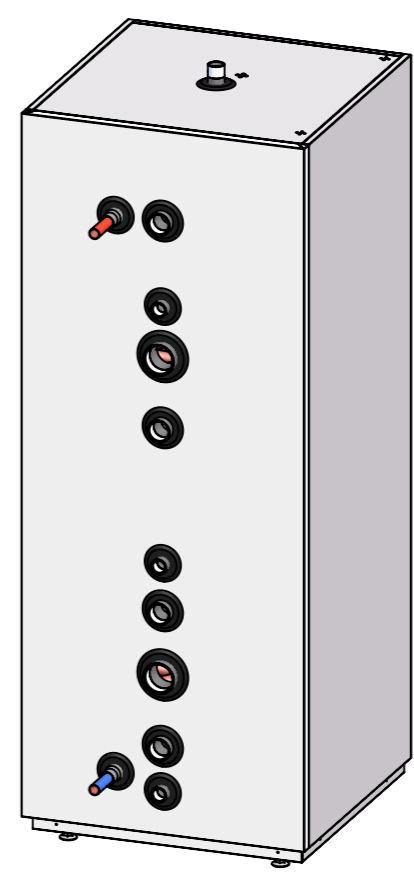
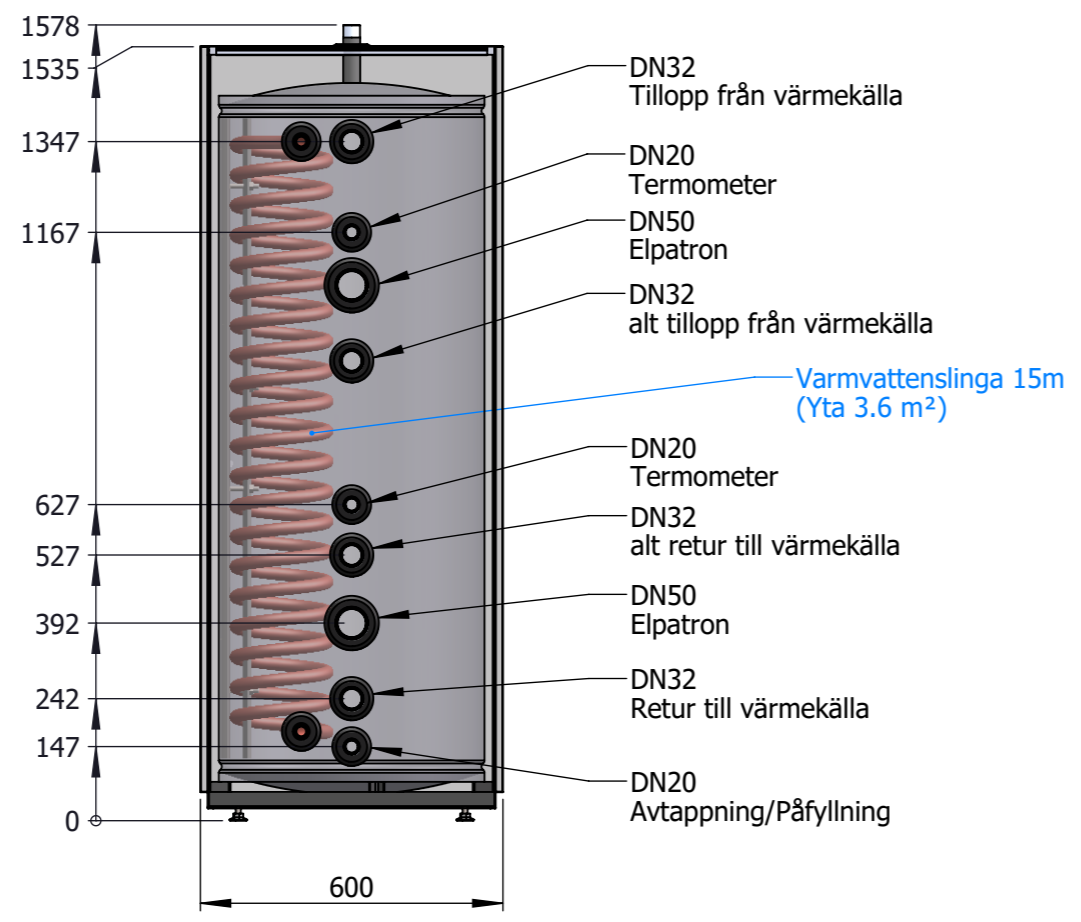
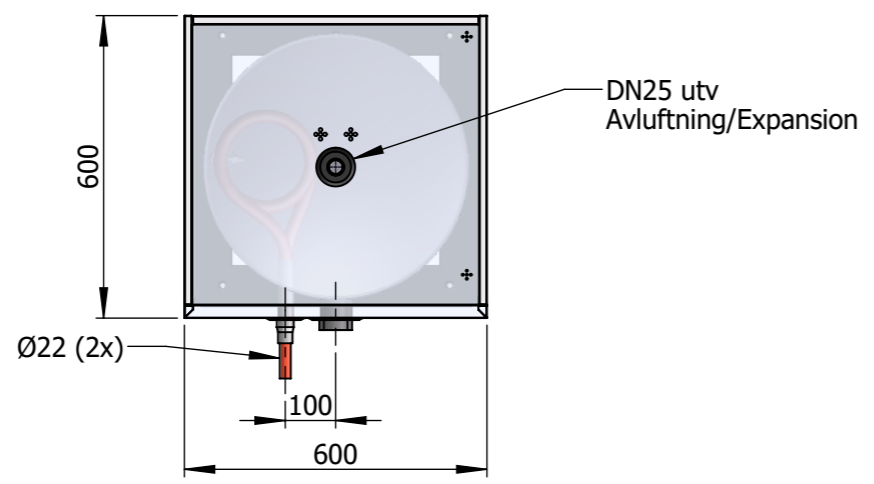


Rev.Nr:	Typ av ändring	Datum	Namn
---------	----------------	-------	------



UTUSTNING:
• Varmvattenslinga B15LU




TEKNISKA DATA:

Bredd.....	600 mm
Djup.....	600 mm
Höjd (max).....	1592 mm
Drifttryck rad (max).....	3 bar
Drifttryck vvb (max).....	10 bar
Drifttemp (max).....	100 °C
Vikt.....	97 Kg
Reshöjd.....	1645 mm
Varmhållningsförlust.....	74 W
Volym vvb.....	3.3 L
Volym tot.....	293 L
Energiklass.....	C

Isolering PUR (helfylld innanför skal)

Detta handling för ej utan vårt medgivande kopieras.
 Den får ej heller delges annan eller eljest obehörigheten användas.
 Övertredelse härav beivras med stöd av gällande lag.
 This document must not be copied without our written permission
 and the contents hereof must not be imparted to a third party or
 be used for any unauthorized purpose.

3D-Part: R:\1-Värmeprodukter\tankar\TIV\300L (3bar)\TIV-300L_B15LU
 Drawing: R:\1-Värmeprodukter\tankar\TIV\300L (3bar)\301-640000 (TIV-300L_B15LU)

Konstruerad av: JOE	Datum: 2020-03-09	Godkänd av: MAH	Check-datum: 2020-06-12	Vikt Kg:	Skala: 1:15	Format: A3	Blad Nr: 1 / 1
 Gen. tol: EN ISO 13920-DG Generell Ra:		Namn: TIV-300L/B15LU		Art. Nr: 301-640000		Kund/Notering:	
				Ritningsnummer:		Revision:	