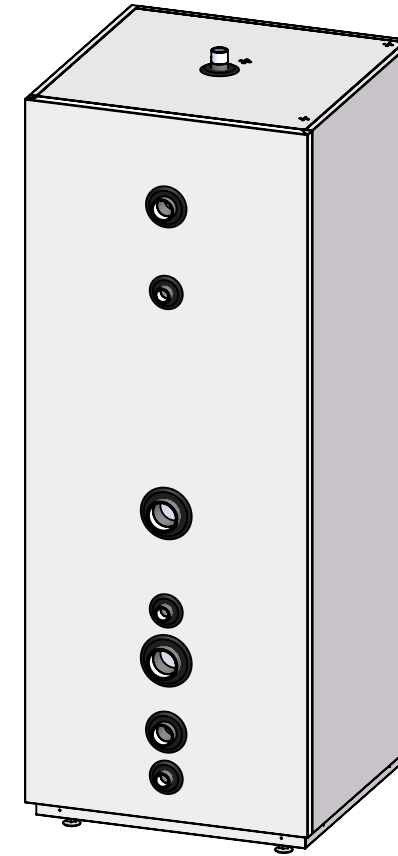
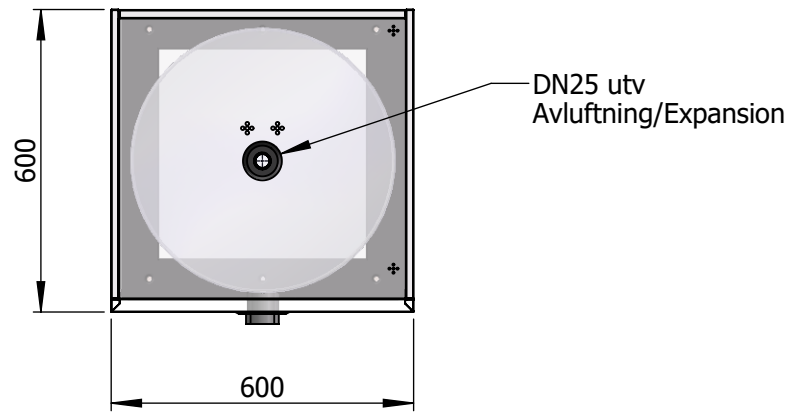
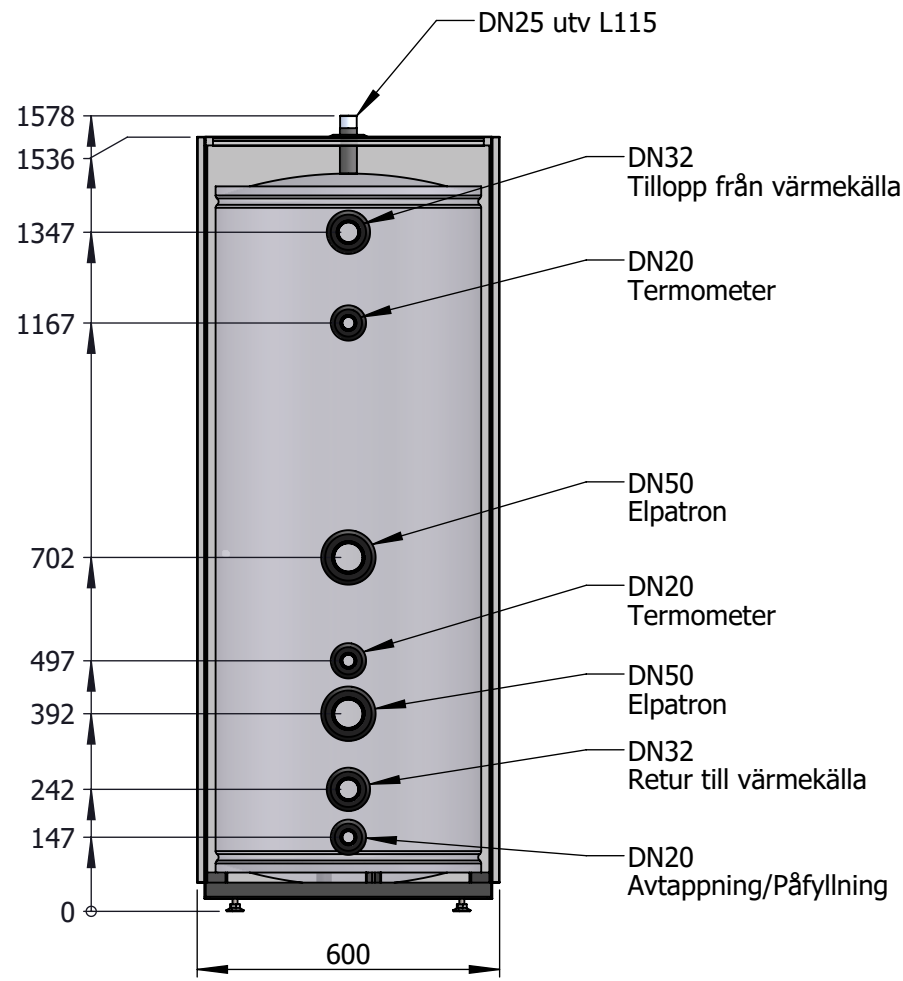


Rev.Nr:	Typ av ändring	Datum	Namn
---------	----------------	-------	------

A
B
C
D
E
F

A
B
C
D
E
F



UTUSTNING:
• Ingen



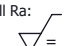
TEKNISKA DATA:

Bredd.....600 mm
 Djup.....600 mm
 Höjd (max).....1592 mm
 Drifttryck rad (max).....3 bar
 Drifttryck vvb (max).....- bar
 Drifttemp (max).....100 °C
 Vikt.....82 Kg
 Reshöjd.....1645 mm
 Varmhållningsförlust.....74 W
 Volym vvb.....- L
 Volym tot.....293 L
 Energiklass.....C

Isolering PUR (helfylld innanför skal)

Detta handling för ej utan vårt medgivande kopieras.
 Den får ej heller delgivas annan eller eljest obehörigheten användas.
 Övertredelse härav beivras med stöd av gällande lag.
 This document must not be copied without our written permission
 and the contents hereof must not be imparted to a third party or
 be used for any unauthorized purpose.

3D-Part: R:\1-Värmeprodukter\tankar\TIV_300L (3bar)\R&D\TIV-300L (alla)
 Drawing: R:\1-Värmeprodukter\tankar\TIV_300L (3bar)\R&D\301-000000-E17 (TIV-300L_A)

Konstruerad av: JOE	Datum: 2018-11-28	Godkänd av: JOS	Check-datum: 2020-03-06	Vikt Kg:	Skala: 1:15	Format: A3	Blad Nr: 1/1	
		 Gen. tol: EN ISO 13920-DG		Namn: TIV-300L/A				Art. Nr: 301-000000
Generell Ra: 						Kund/Notering:	Ritningsnummer:	
						Revision:		