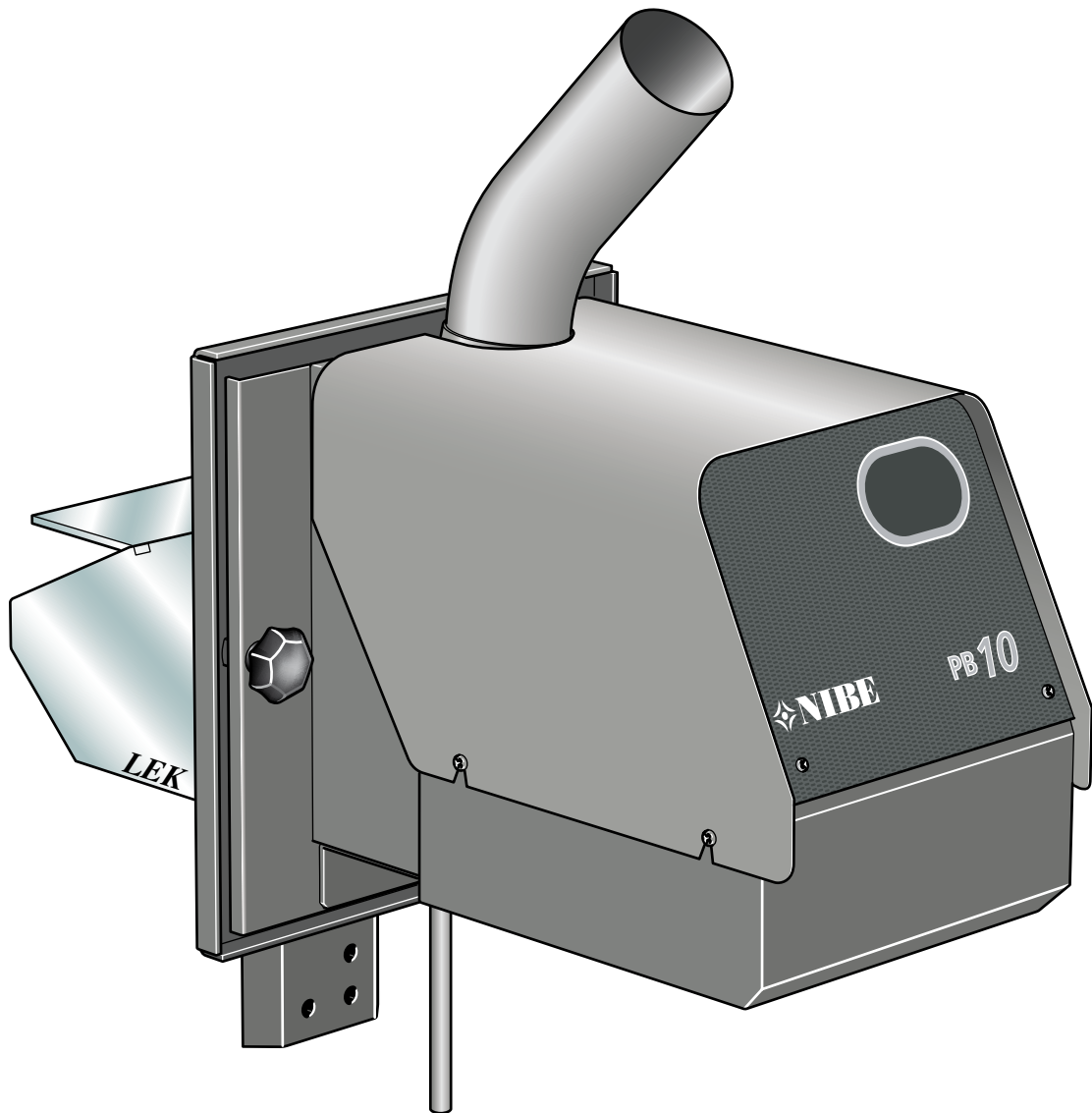




MOS SE 0727-5  
PB 10  
031081

MONTERINGS- OCH SKÖTSELANVISNING

# NIBE PB 10





<b>Allmänt</b> .....	<b>2</b>
Säkerhet .....	2
Systemprincip .....	3
<b>Allmänt till installatören</b> .....	<b>4</b>
Montering .....	4
Kontroll .....	5
Manöverorgan .....	5
<b>Skötsel och underhåll</b> .....	<b>6</b>
Rengöring/Askhantering: .....	6
Underhållsschema .....	6
<b>Igångkörning och injustering</b> .....	<b>7</b>
Frammatning av pellets .....	7
Normal start (vid fabriksinställning) .....	7
Inställningar .....	8
Justering av styrelektronik .....	9
Injustering av brännaren .....	10
Intrimningstips .....	11
Kontrollpunkter efter installation .....	11
<b>Säkerhetssystem mot bakbrand</b> .....	<b>12</b>
<b>Funktionsbeskrivning</b> .....	<b>13</b>
<b>Elkopplingschema</b> .....	<b>14</b>
<b>Montering av PB 10 på PELLUX</b> .....	<b>16</b>
<b>Elinkoppling av PB 10 till PELLUX</b> .....	<b>20</b>
Elinkoppling PB10 .....	20
Elinkoppling PELLUX .....	20
<b>Felsökning</b> .....	<b>22</b>
<b>Mått</b> .....	<b>23</b>
<b>Tekniska data</b> .....	<b>24</b>
<b>Tillbehör</b> .....	<b>25</b>
Dragbegränsare .....	26
Pelletsskruv .....	27

## Allmänt

*Pelletseldningsutrustningen NIBE PB 10 är avsedd för eldning av träpellets efter det att utrustningen dockats till värmepannan.*

*Pelletseldningsutrustningen PB 10 får inte eldas med några andra brännbara material.*

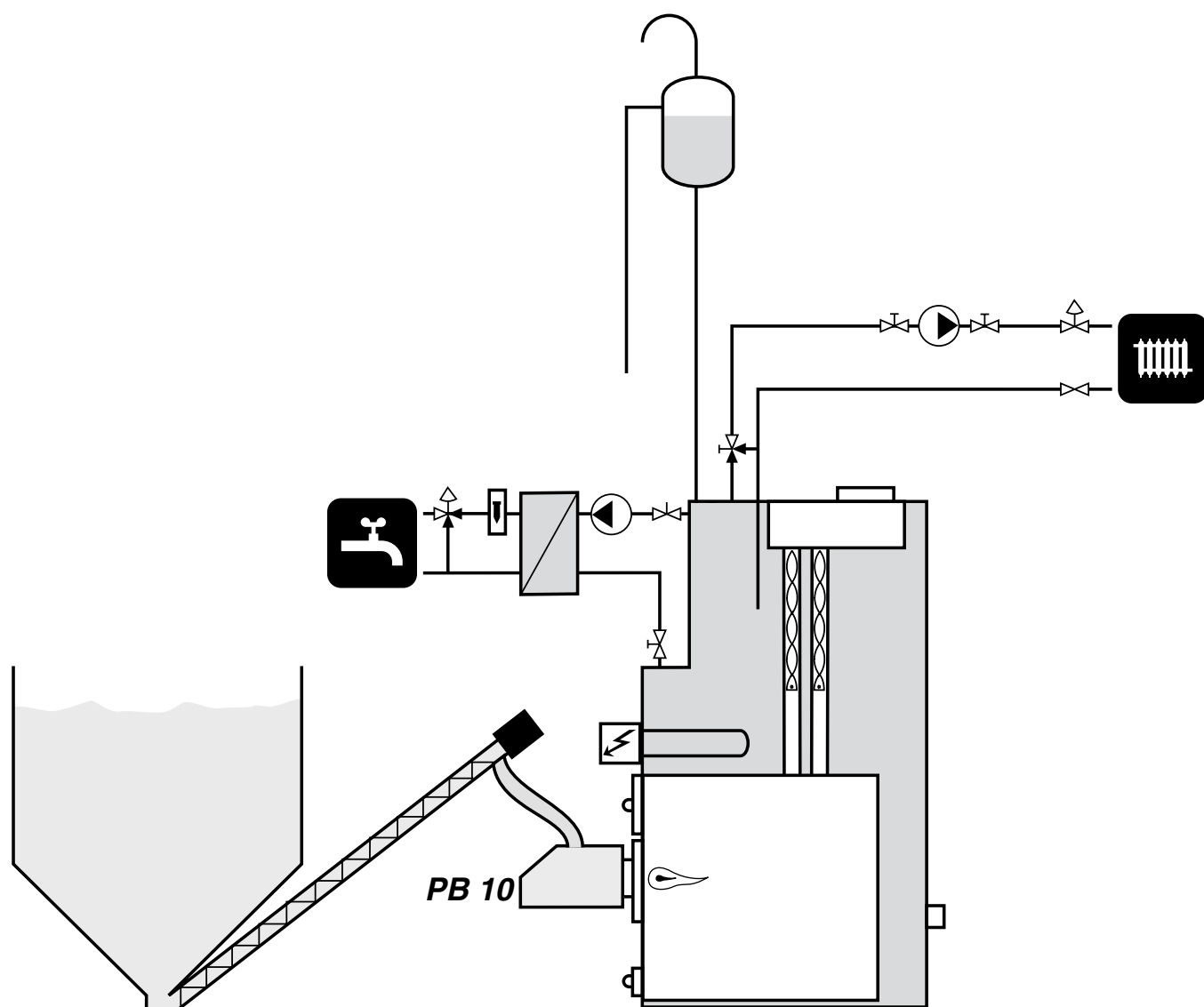
*Pelletseldningsutrustningen PB 10 monteras i pannrum som uppfyller boverkets normer.*

*Med reservation för konstruktionsändringar*

### Säkerhet

- Anläggningen får ej provköras eller tagas i drift förrän den är ansluten till värmepanna och röken har fri passage ut i det fria genom rökrör eller skorsten. Pannans rökgasspjäll får ej vara stängt p.g.a risk för "tändpuffar" vid väderomslag, därför bör dragbegränsare monteras för att säkerställa jämt drag i pannan och förhindra bakbrandstillbud. Undertrycket i pannans eldstad skall vara min. 5 – 6 Pa (0,5 – 0,6 mm VP)
- Pelletsen skall förvaras i en fuktfri och luftad lagringsplats. Anläggningen är avsedd för att endast eldas med träpellets i storlek Ø6 – Ø10 mm.
- **OBS!** Använd alltid munskydd vid pellets hantering.
- Pannrummet där pelletseldningsutrustningen installeras skall uppfylla senaste utgåvan av Boverkets Byggregler avsnitt: Brandskydd.
- **WARNING!** Einstallation får endast utföras av elbehörig person!
- Modifieringar, ändringar och ombyggnad av pelletseldningsutrustningen får ej utföras utan tillverkarens skriftliga medgivande.
- Ej original reservdelar, som inte motsvarar tillverkarens specifikation, kan inverka på säkerheten av pelletseldningsutrustningen och får därför ej monteras utan tillverkarens skriftliga medgivande.
- Pelletseldningsutrustningen får ej monteras in i brandfarlig miljö.
- Brännbart material får ej förvaras i anläggningens närhet.
- Inget svetsningsarbete får utföras på anläggningen förrän spänningen brutits och kretskortet demonterats.
- Öppna inte någon lucka på pannan under drift.

## Systemprincip



## Allmänt till installatören

Pannrummet där utrustningen placeras skall uppfylla gällande brandsäkerhetsnormer.

Kontrollpunkter före installation:

- Kontakta sotarmästare för att få panna och skorsten godkända för pelletseldning, och att även placeringen av anläggningen uppfyller gällande brandsäkerhetsnormer.
- Kontakta bygg- och miljökontoret i din kommun för enklare bygglov/anmälan över installationen.

## Montering

Utrustningen skall placeras så att det finns tillräckligt med utrymme för rensning och sotning av brännare, panna och rökkanal.

Skorstenens invändiga diameter bör vara minst 125 mm. Rekommenderad minsta skorstenshöjd för denna diameter är 6 m vid 18–20 kW uttagen effekt.

Innan fästramen (A) monteras i lämplig lucköppning på pannan, skall monteringshål för fastsättning mot pannan borrar i fästramen, de medföljande försänkta skruvarna skruvas fast på fästramen. Om svängarm skall användas monteras den på fästramen, sedan skruvas fästramen fast på pannan.

Montera brännaren så att den kommer innanför pannans vattenmantel. Brännaren är försedd med ett förlängt lock som riktar lågan framåt. Vid installation i pannan utan distansstos kan det förlängda locket kapas för att flaman ska riktas mer uppåt. Avståndet från glödbädden till närmaste pannnytta ska vara 200 – 250 mm. Detta för att lågan ska få tillräckligt utrymme och en fullgod förbränning ska kunna ske.

Skruva fast brännaren mot luckramen med medföljande rattar.

Anslutning mellan brännare och panna skall vara tätslutande, så att tjuvdrag eller rökgasutsläpp förhindras.

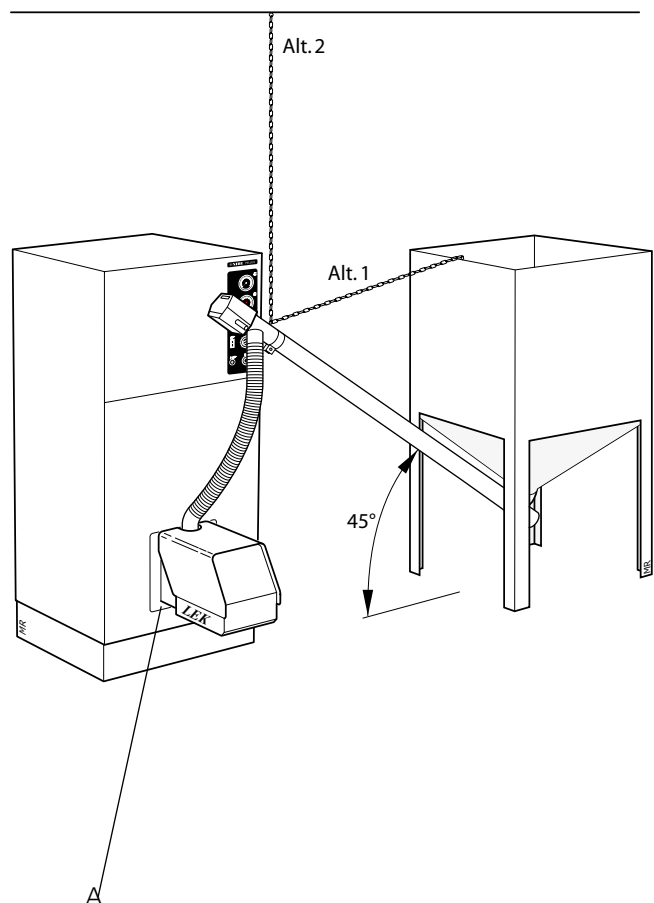
Brännaren är fabriksinställd för 8 mm pellets av god kvalitet, ca 12 kW inmatad effekt vid en skruvlutning på 45°.

Slangen skall vara lite böjd och slanganslutningarna något förskjutet från varandra.

Efter det att skruven placerats i pelletsbehållaren eller förrådet, påfylls pellets och anläggningen kan startas.

När brännaren är monterad på pannan skall behörig elektriker koppla in elanslutningarna till pannans dubbeltermostat enligt bifogade kopplingschema, (se elkopplingschema) strömmatningskabeln är delbar. All anslutning till brännaren sker via kontakter monterade i chassiet.

Efter det att skruven placerats i pelletsbehållaren eller förrådet med pellets startas anläggningen. Se "Igångkörning och injustering".



## Kontroll

Kontrollera om det finns risk för kondens i röckanalen genom att mäta rökgastemperaturen 1 m ned från skorstens-  
toppen.

Understiger temperaturen 80 °C vintertid finns risk för kondens. Om rökgastemperaturen endast understiger 80 °C med ett par grader kan det räcka med att installera en motdragslucka på rökgaskanalen, mellan panna och skorsten, i pannrummet. Om rökgastemperaturen understiger 75 °C så bör ett insatsrör installeras i skorstens hela längd. För att garantin skall gälla måste garantisedeln ifyllas korrekt och sändas till NIBE.

### OBS!

*Brännaren skall injusteras med hjälp av ett rökgasanalysinstrument för optimal förbränning.*

Injustering med instrument bör även göras om man byter pelletsstorlek eller kvalitet.

Det får inte uppstå övertryck i eldstaden vid något tillfälle, d v s upptändning, drift eller ureldning.

Detta kan kontrolleras genom att skruva ur synglaset och kontrollera att rök inte kommer ut i pannrummet.

## Manöverorgan

### Manöverorgan start:

Anläggningen startas genom att pannans huvudströmbrytaren ställs i läge 1 eller till. Vrid upp pannans dubbeltermostat till önskad panntemperatur.

### Manöverorgan stopp:

Vrid ned panntermostaten.

### Nödstopp:

Pannans huvudströmbrytare ställs i läge 0 eller från.

		NR _____
KUNDENS NAMN _____		PELLETSBRÄNNARE PB10 FÖTALLEAD NIBE-PRODUKT _____
ADRESS _____		SERIENUMMER _____
POSTADRESS _____		TILLVERKNINGSÅR _____
TELEFON _____		INSTALLATIONSGATUM _____
MOBIL _____		
INSTALLATÖRSFIRMA _____		PANNANS FÄRDKAT _____
ADRESS _____		PANNANS MODELL _____
POSTADRESS _____		PANNANS TILLVERKNINGSÅR _____
TELEFON _____		
Vid behov av service kontakta här vid sidan nämnda installatör.		
		
DETTA KORT LÄMNAS IFYLLT TILL KUNDEN		

## Skötsel och underhåll

Pelletseldningsutrustningen PB 10 är utvecklad för att kräva ett minimum av underhåll.

En stor del av den insats som krävs är direkt föranledd av kvaliteten och storleken på den pellets som används.

Pellets ska förvaras på en torr och väderskyddad plats.

### **! VARNING!**

*Innan service och underhållsarbeten påbörjas skall anläggningen göras spänningsfri genom att huvudströmmen bryts.*

### Rengöring/Askhantering:

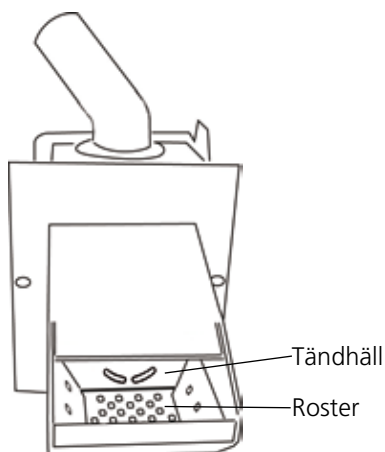
Vid förbränning av träpellets blir restprodukten ca 0,5 – 1 % aska.

Förbränningsutrymmet i kombination med bränslet och konsumtionen ger snart en erfarenhet om hur ofta brännaren skall rengöras.

Askkan skall förvaras i slutet kärl. Rengör rostret efter ca 400 liter pelletsförbrukning eller 1 gång/vecka. Beroende på pellets kvalitet kan intervallet ökas till varannan vecka.

- Vrid ner termostaten och låt fläkten gå ca 4 min (efterförbränningstid).
- Bryt strömmen och låt brännaren svalna så att risk för brännskador har eliminerats.
- Tag bort rattarna och drag/vik ut brännaren ur pannan, ta ev. bort anslutningskablarna från brännaren.
- Tag ur och rengör rostret.
- Aska avlägsnas ur brännaren och eventuellt ur pannan.
- Slagg avlägsnas från tändhällsplåten och håligheter rengörs.

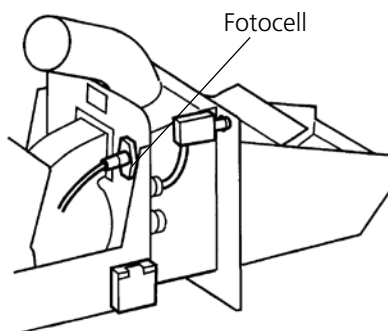
**OBS!** Rostrets plana del måste skjutas in så långt det går under tändhällen.



### Fotocell

Fotocellen rengöres vid behov enligt följande:

- Drag fotocellen rakt ut.
- Rengör fotocellen från sot, eventuellt med fuktad trasa.
- Kontrollera spännringens läge.
- Återmontera fotocellen i spåret.



### **OBS!**

*Inget svetsningsarbete får utföras på anläggningen förrän spänningen brutits och kretskortet demonterats!*

### Underhållsschema

1. 2 – 4 gånger/månad Uttag aska samt urslaggning. (Beroende på pellets kvalitete).
2. 2 – 4 gånger/månad Rengör pannans rökkanaler och konvektionsdelar (oftare ger bättre ekonomi).
3. 1 gång/månad Rengör fallschaktet och fallröret.
4. 1 gång/år Kontrollera brännarinställningen med instrument (görs av återförsäljare eller installatör).

### **OBS!**

*Askkan kan innehålla glödrester även efter lång tid. Vid uraskning och sotning måste därför alltid obrännbara kärl användas.*



## Igångkörning och injustering

### Frammatning av pellets

Starta pelletskraven genom att sätta stickproppen i ett vägguttag. Det tar ungefär 10-20 minuter innan röret är fyllt till mynningen. Dessa tider gäller vid 1,5 meters skruv och en lutning av ca. 45°. När pellets kommit till skruvens mynning, låt den gå ca. 2 minuter för att fylla röret och få jämn matning.

(Låt pellets falla i en hink så den lätt kan återföras till förrådet igen). Flytta därefter stickproppen till brännarens uttag och montera slangen mellan skruvröret och pelletsbrännaren.

### Normal start (vid fabriksinställning)

1. Slå på pannans huvudströmbrytare och vrid panntermostaten till önskad temperatur.
2. Termostaten kallar på värme.
3. Fläkten startar och ventilerar panna och skorsten i 15 sek.
4. Fläkten varvar ned till 1500 rpm, startdos på 75 sek tillförs brännaren.
5. Fläkten fortsätter på 1500 rpm, tills fotocellen registrerar eld i brännaren.
6. När fotocellen registrerat eld i brännaren fördröjs tändningen i 15 sek och första matningen tillförs med 25 % av inställt värde på P2.
7. Övergångstiden aktiveras, fläkten varvar upp och brännaren tillförs ökande pelletsmatning i varje matningsintervall under 270 sek.
8. Efter dessa 270 sek går brännaren med 3,7 sek pelletsinmatning i varje matningssekvens, som är 15sek. Brännaren går i detta läge tills termostaten uppnått inställd frånslagstemperatur.
9. Vid termostatfrånslag fortsätter fläkten att gå tills fotocellen ej registrerar någon eld. I detta läge aktiveras ureldningstiden, som varar i 150 sek.
10. Efter avslutad ureldning är brännaren åter startklar.

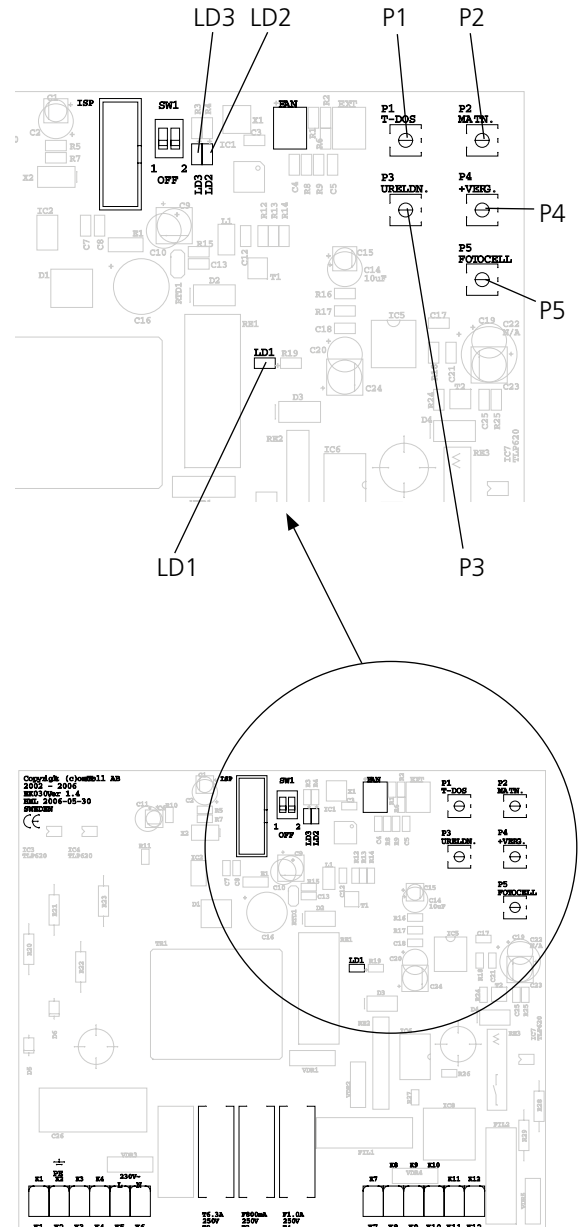
### Brännaren har ej tänt på första tändförsöket:

1. Termostaten kallar fortfarande på värme.
2. Fläkten varvar upp i 15 sek.
3. Fläkten varvar ned till 1500 rpm och ny startdos på 37,5 sek (50% av inställd första startdos) tillförs brännaren. Registrerar fotocellen ljus inom 300 sek fortsätter processen normalt enligt punkt 6 (Normal start).

### Brännaren har ej tänt på andra tändförsöket:

Om ingen eld registreras i andra tändförsöket efter 300 sek, går brännaren i ureldning enligt inställt värde på P4. Brännaren larmar via LD2 gul lysdiod (lyser konstant), brännaren stannar.

Innan brännaren startas på nytt måste orsaken till de misslyckade tändförsöken redas ut genom felsökning. Brännaren nollställs genom att bryta strömmen i minst 5 sek, för att sedan kunna startas på nytt.



### Fotocellen tappar ljus under eldning:

Tappar fotocellen ljus mer än 30 sek går fläkten i ytterligare 30 sek, sedan gör brännaren en normal ureldning enligt inställt värde på P4. När ureldningstiden uppnått, startar processen på nytt som vid vanligt termostattillslag. Tänder ej brännaren på detta försök larmar brännaren via LD3 grön lysdiod (lyser konstant).

Behöver brännarens fabriksinställning ändras, läs om detta under "Justering av styrelektronik och Injustering av brännare".

### Inställningar

#### Justering av brännare

Justering av brännaren krävs även om brännaren är fabriksinställd. Detta beror på olika driftförhållanden (pannfabrikat, drag, pelletsdiameter mm).

Kretskortets matningstider kan ändras beroende på pelletsdiameter, effekt och skruvlutning (max 45°). Fabriksinställda tider finns markerade i tabellen under avsnittet "Justering av styrelektronik", samt på insidan av brännarens skyddskåpa. Om tiderna ändras, anteckna de nya tiderna i manualen.

#### Indikering via lysdiod

Indikering	Förklaring
Fast gult ljus på LD2	Har ej klarat av att tända på två tändförsök.
Fast grönt ljus på LD3	Tappat ljus 30 sek vid eldning och missat omtändning.
Fast gult och grönt ljus samtidigt på LD2 och LD3	Fel på skruvmatning.
Blinkande gult ljus på LD2	Fotocellfel
Blinkande rött ljus på LD1	Fläktfel

#### Vid ändring av tider och fläktspjäll mm.

Ändras förhållandena från det att installatören trimmat brännaren med rökgasinstrument måste en ny mätning göras för att erhålla en bra förbränning och god pelletsökonomi.

Rökgastemperaturen kan ändras genom att öka, respektive minska, matningsintervallerna till pelletsskruven och följa efter med fläktspjället (vid ökad matning öppna spjället och minskad matning mindre öppet fläktspjäll). Vilken rökgastemperatur som krävs beror på vilken skorstenstyp pannan är ansluten till. Murade skorstenar kräver högre temperaturer än vad skorstenar av stål gör, i normala fall sjunker en murad skorsten ca 15 – 20 °C/ meter och en skorsten av stål ca 5 – 10 °C/ meter. Temperaturen bör vara ca 80 °C en meter ner från toppen, detta förhindrar kondens och frysskador i skorstenen.

## Justering av styrelektronik

Potentiometer P1-P5 är justeringspotentiometrar för fin trimning av brännarens funktioner. Potentiometrarna benämns med respektive förkortningar (P1-P5).

Kretskortet har 3 lysdioder (LD1,LD2,LD3).

### Funktioner P1-P5

Pot	Funktion	Sekunder	Kommentar
P1	Inmatningstid tänddos (start bränsle)	30 – 165	Pellets skall precis täcka övre tändhålen på tändplåten.
P2	Eldningsmatning	1,5 – 8,2	Tid pellets matas var 15:e sekund.
P3	Ureldningstid	30 – 300	Tid på efterblås efter fotocell tappat ljus i brännaren.
P4	Övergångstid (med 25% matning)	45 – 450	Tid mellan tändning och normal drift.
P5	Fotocellens känslighet	0 – 9	9= max eld/ljuskänslighet, 0= min eld/ljus känslighet.

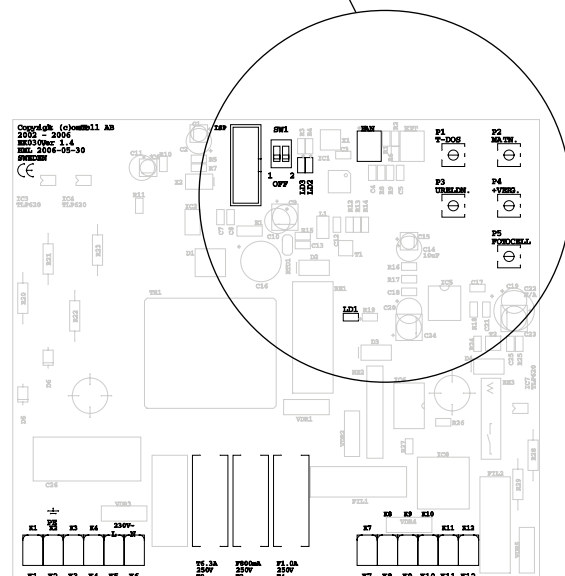
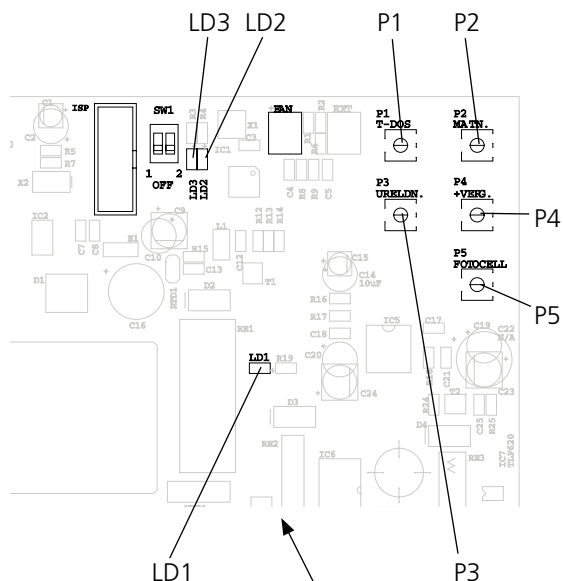
### Avläsning av potentiometrar

För att kunna se hur en potentiometer är inställd, blinkar först aktuell potentiometer ut på LD3 (grön) och därefter blinkar vilket värde den är inställd på LD2 (gul). Detta sker löpande, 1,2,3,4,5,1,2,3..... oavsett om brännaren är i driftläge eller viloläge.

Exempel: 3 gröna blink och efterföljande 6 gula talar om att ureldningstiden är inställd på att fläkten skall efterblåsa i 210 sekunder efter det att fotocellen tappat ljus.

### **! VARNING!**

*Justerera ej brännaren under drift  
– Högsänning på kretskortet!*



### Justeringsmall

	P1 Inmatningstid	P2 Eldningsmatning	P3 Ureldningstid	P4 Övergångstid	P5 Fotocell
0 Blink	30 sek	1,5 sek	30 sek	45 sek	0 känslighet
1 Blink	45 sek	1,7 sek	60 sek	90 sek	1 känslighet
2 Blink	60 sek	1,8 sek	90 sek	135 sek	2 känslighet
3 Blink	75 sek	2,2 sek	120 sek	180 sek	3 känslighet
4 Blink	90 sek	2,8 sek	150 sek	225 sek	4 känslighet
5 Blink	105 sek	3,7 sek	180 sek	270 sek	5 känslighet
6 blink	120 sek	4,8 sek	210 sek	315 sek	6 känslighet
7 Blink	135 sek	6,2 sek	240 sek	360 sek	7 känslighet
8 Blink	150 sek	7,5 Sek	270 sek	405 sek	8 känslighet
9 Blink	165 sek	8,2 sek	300 sek	450 sek	9 känslighet
Fabriksinställning	75 sek	3,7 sek	150 sek	270 sek	5 känslighet
Fabriksinställning är skuggad					

### Injustering av brännaren

- Kontrollera pelletsnivå. Under drift skall hålen på rostret vara täckta med pellets.
- Pelletsmatningen ändras med P2 på kretskortet (ökas medsols och minskas motsols). Kontrollera även luftspjäll och rökgastemperatur.
- Vid för hög pelletsnivå, öka lufttillförseln genom att öppna spjället på fläkt eller minska pelletsinmatningen (P2).
- Kontrollera rökgastemperaturen (ligger normalt mellan 170–240 °C). För hög temperatur minska pelletsinmatningen med P2.
- För låg temperatur, öka lufttillförseln med luftspjället.
- Vid för låg bränslenivå i brännaren. Kontrollera rökgastemperaturen enl. ovan, minska lufttillförseln eller öka pelletsinmatningen (P2).

#### **OBS!**

*Brännaren skall injusteras med hjälp av ett rökgasanalysinstrument för optimal förbränning.*

#### **OBS!**

*Vid övergång från 8 mm till 6 mm pellets krävs en ny injustering av brännaren.*

## Intrimningstips

### P1. INMATNINGSTID – STARTBRÄNSLE

Det skall vara så mycket pellets i koppen att man precis ser ovankanten av de översta hålen på tändhållsplåten, fabriksinställd till 75 sek (varje blinkning motsvarar 15 sek).

### P2. ELDNINGSMATNING

Fabriksinställt till 3,7 sekunder, motsvarar ca 12 kW vid 8 mm:s pellets och en skruvlutning av 45°.

### P3. FLÄKTEFTERGÅNG

Den tid fläkten blåser efter att drifttermostaten brutit och fotocellen tappat ljus.

Fabriksinställd till 150 sek (varje blinkning motsvarar 30 sek).

### P4. ÖVERGÅNGSFAS (Tillbrinningstid)

Tid med 25%:s matning sedan fotocellen sett ljus (25% matning av inställt värde på P2).

Fabriksinställd till 270 sek (varje blinkning motsvarar 45 sek).

### P5. Fotocellskänslighet (Fabriksinställd, bör normalt ej justeras).

## Kontrollpunkter efter installation

Rökgasttemperaturen skall kontrolleras (ligger normalt mellan 170–240 °C). Vid fel rökgasttemperatur görs justeringar enligt instruktionsbok.

Rökgasanalys (med rökgasanalytmätare t ex Testo 325M)

- **Rökgastemp.** 170–240 °C  
Vid för hög rökgastemp. kan luftöverskottet vara för högt. Vid för låg temperatur kontrollera pannans turbulatorer om pannan är försedd med sådana. Dessa kan tas bort eller kapas av efter behov.
- **CO<sub>2</sub>-halt** 10–12%
- **CO ppm** 500 och lägre
- **Luftöverskott (λ-värde)** 1,7–2,4  
Helst under 2 för att bränsleekonomi och verkningsgrad skall vara tillfredställande.
- **O<sub>2</sub>-halt** 8–11%
- **Verkningsgrad** 80% och mer  
Förbränningsverkningsgrad
- **Undertryck i pannan**  
15–20 Pa (1,5–2 mm Vp)  
Mäts i pannans rökkanalslutning  
5–6 Pa (0,5–0,6 mm Vp)  
Mäts i eldstadsutrymmet

**Anm:** Dessa värden kan tas som bra utgångsvärden för en ny panna.

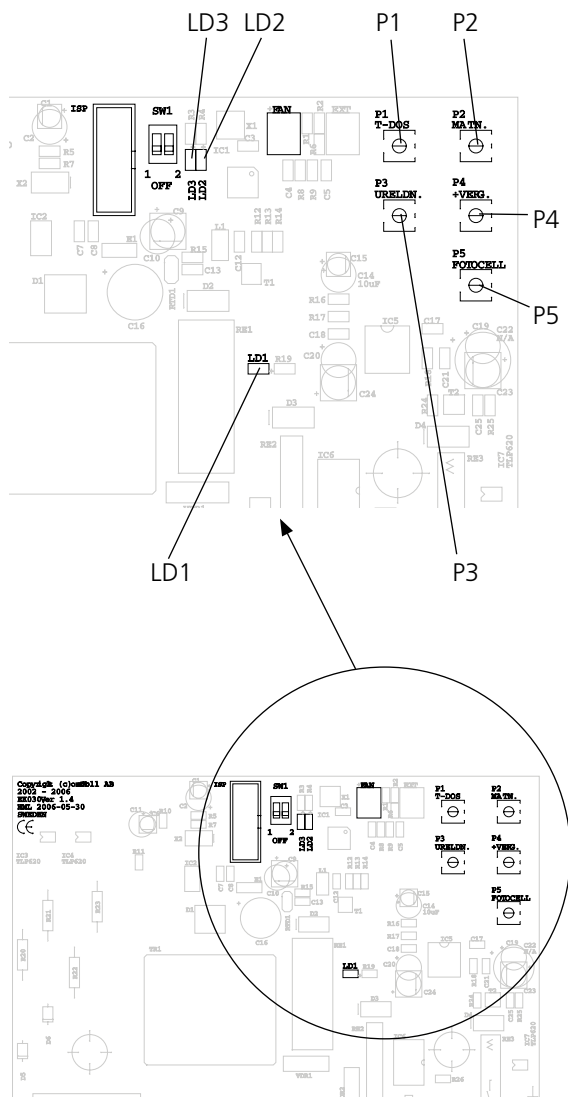
På en äldre otät panna kan luftöverskottet vara över 3. Undertrycket i eldstaden skall vara minst 5–6 Pa.

### Tips:

En eldslåga från en tändsticka el. dylikt kan användas för att kontrollera tätheten hos luckorna på pannan.

Läcker någon lucka sug lågan in mot pannan. Stryper man fläktspjället vid installation på en otät panna för att få ideala värden enligt tabellen, kan kylningen av fotocellen bli otillräcklig varvid den går sönder (smälter).

Man får alltså kompromissa lite grand på en äldre otät panna.



## Säkerhetssystem mot bakbrand

Pelletsbrännaren är försedd med två säkerhetssystem mot bakbrand samt en avbrännbar slang av "självlocknande" kvalitet.

### **VARNING!**

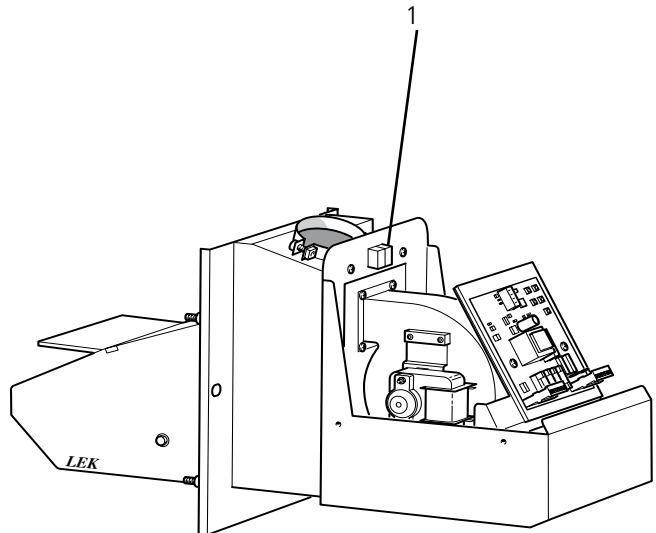
*Endast självlocknande avbrännbar slang får användas.*

**FALLSCHAKT** bryter pelletssträngen från matarskruven. Fallschaktet på brännaren är ca 250 mm. Skruven är ansluten till brännaren via en avbrännbar självlocknande slang. Eftersom brännaren ej har något internt förråd finns ej mer pellets i brännaren än det som förbränns på rostret.

**VÄRMEKÄNNARE** på anslutningsröret. Om överhettningsskyddet på anslutningsröret känner värme (>90 °C) stannar matarskruven. Löser överhettningsskyddet ut måste den återställas. Detta görs genom att först bryta huvudströmmen sedan skruvas kåpan på anslutningsröret bort och det lilla "återställningsblecket" (1) på överhettningsskyddet trycks in. Innan återstart får ske, skall kåpan skruvas tillbaka.

### **VARNING!**

*Strömmen måste brytas innan arbete med värmekännaren påbörjas (230V).*



Brännaren är även försedd med brytare mot luckramen, brytaren förhindrar brännaren att starta när den är utdragen från pannan för rengöring. En övervakningsfunktion för fläkt och matarskruv finns inbyggt i kretskortet.

## Funktionsbeskrivning

Är brännaren elektriskt ansluten vrid ner termostaten, slå på huvudbrytaren.

Studera hur de två lysdioderna överst på kortet blinkar (brännarens gränslägesbrytare måste vara intryckt).

Den ena lysdioden visar vilken potentiometer som avläses och den andra på vilket värde den är inställd. Titta nu på insidan av kåpan. Tabellen där visar hur många blinkningar som motsvarar ett visst värde. Det värde som är viktigast för dig som installatör, är eldningsmatningen (P2).

Den styr den inmatade effekten i brännaren, högre effekt fler blinkningar, lägre effekt färre blinkningar.

### Lysdiodernas funktion

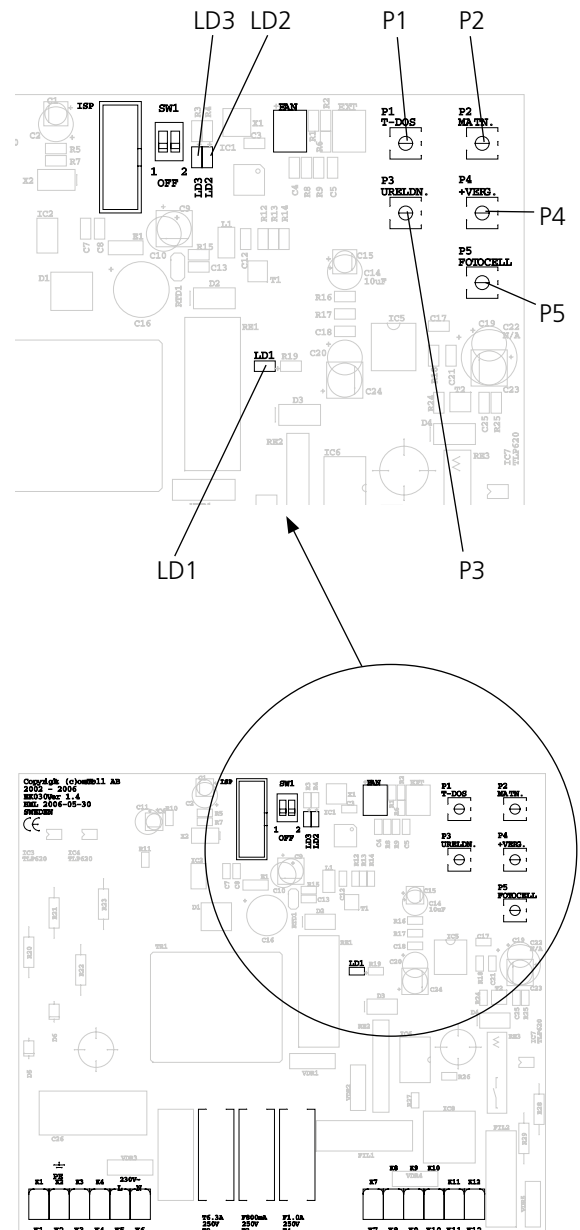
Lysdiod LD3 (grön) visar vilken potentiometer som kommer att visas.

Lysdiod LD2 (gul) blinkar så många gånger som potentiometern är inställd på.

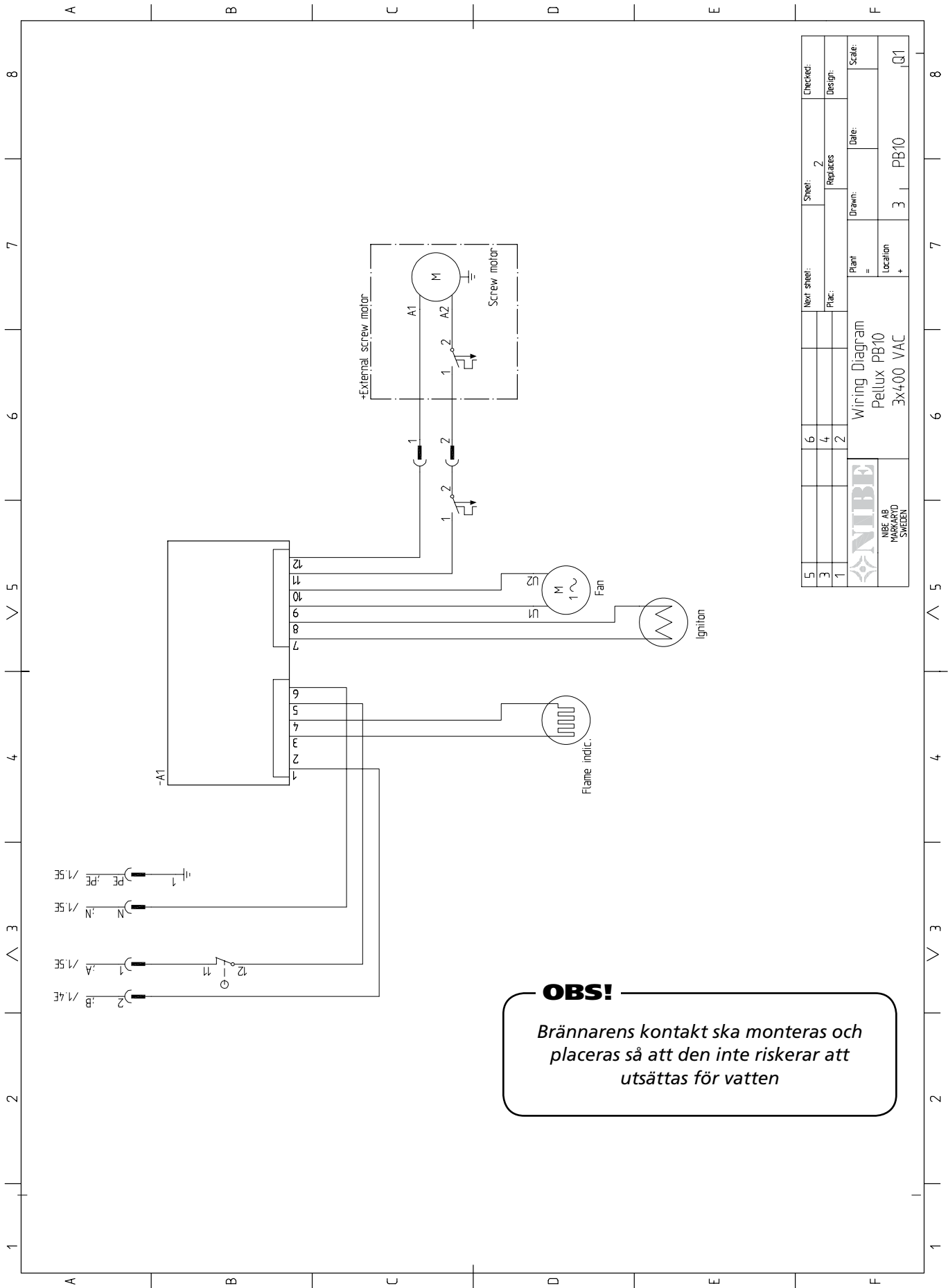
Lysdiod LD1 (röd) lyser när fotocellen registreras ljus.

Dessa blinkningar fungerar oavsett om brännaren är i drift eller i viloläge.

Titta i tabellen på insidan av kåpan, för att avgöra den inställda tiden för just den potentiometern.



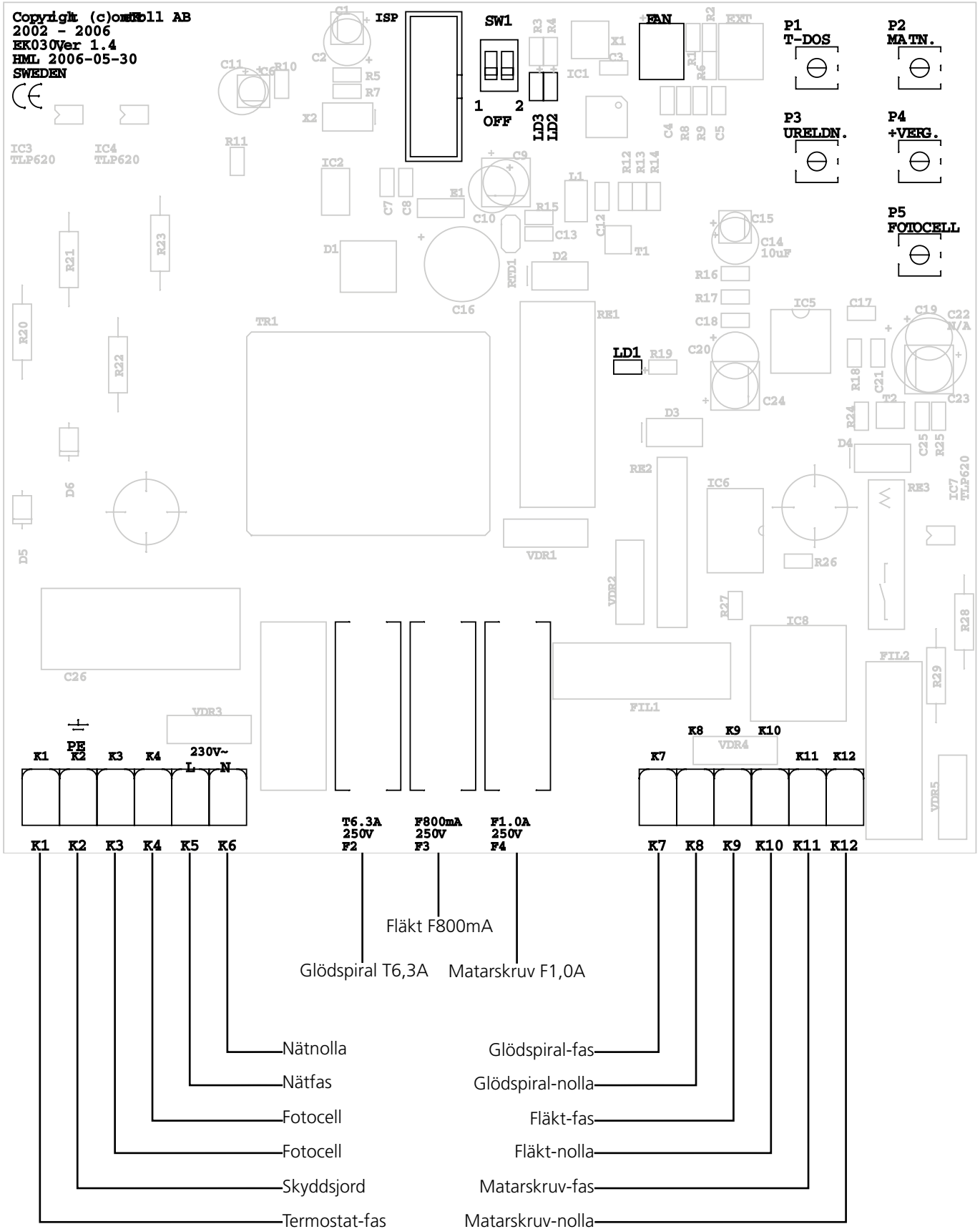
# Elkopplingschema



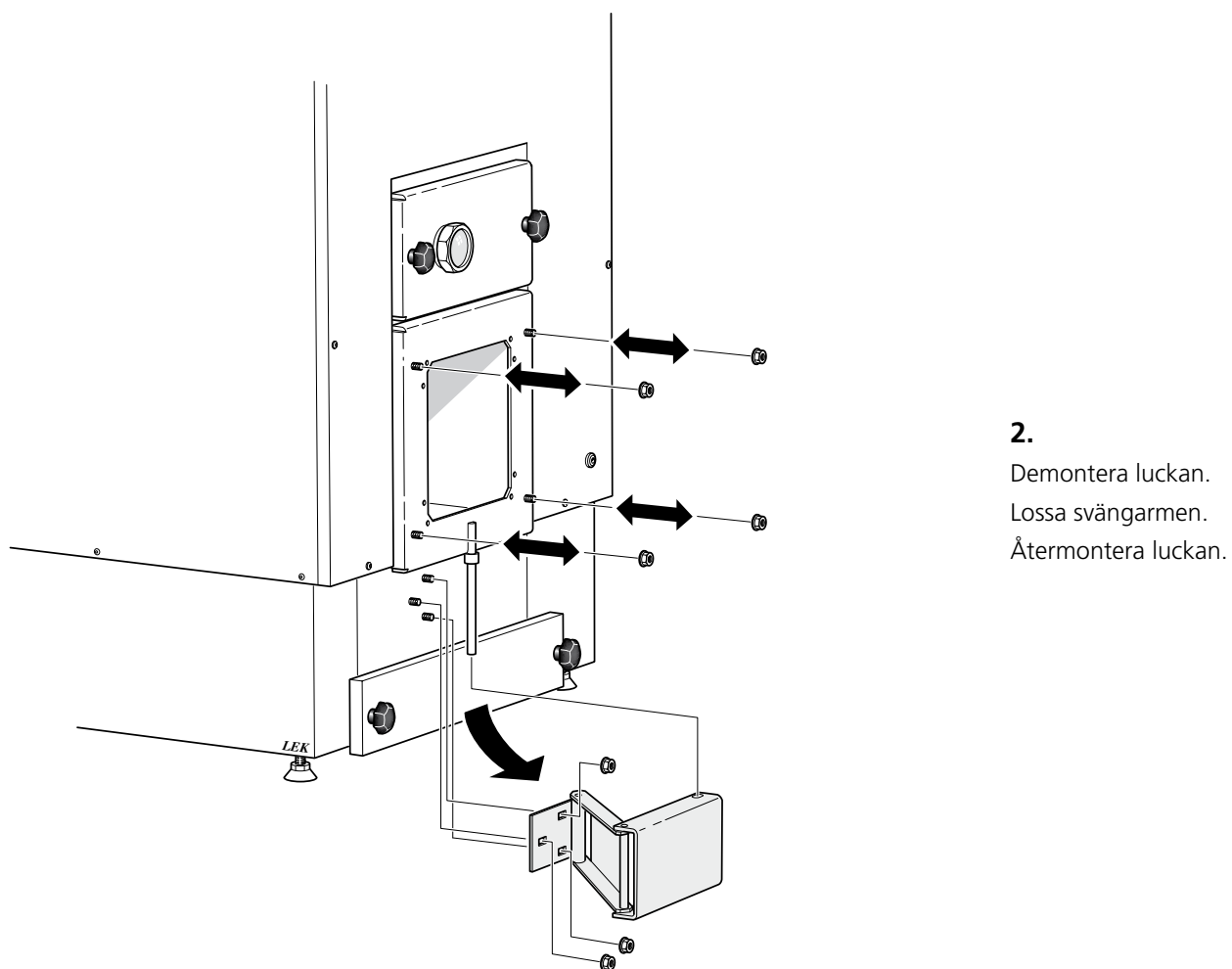
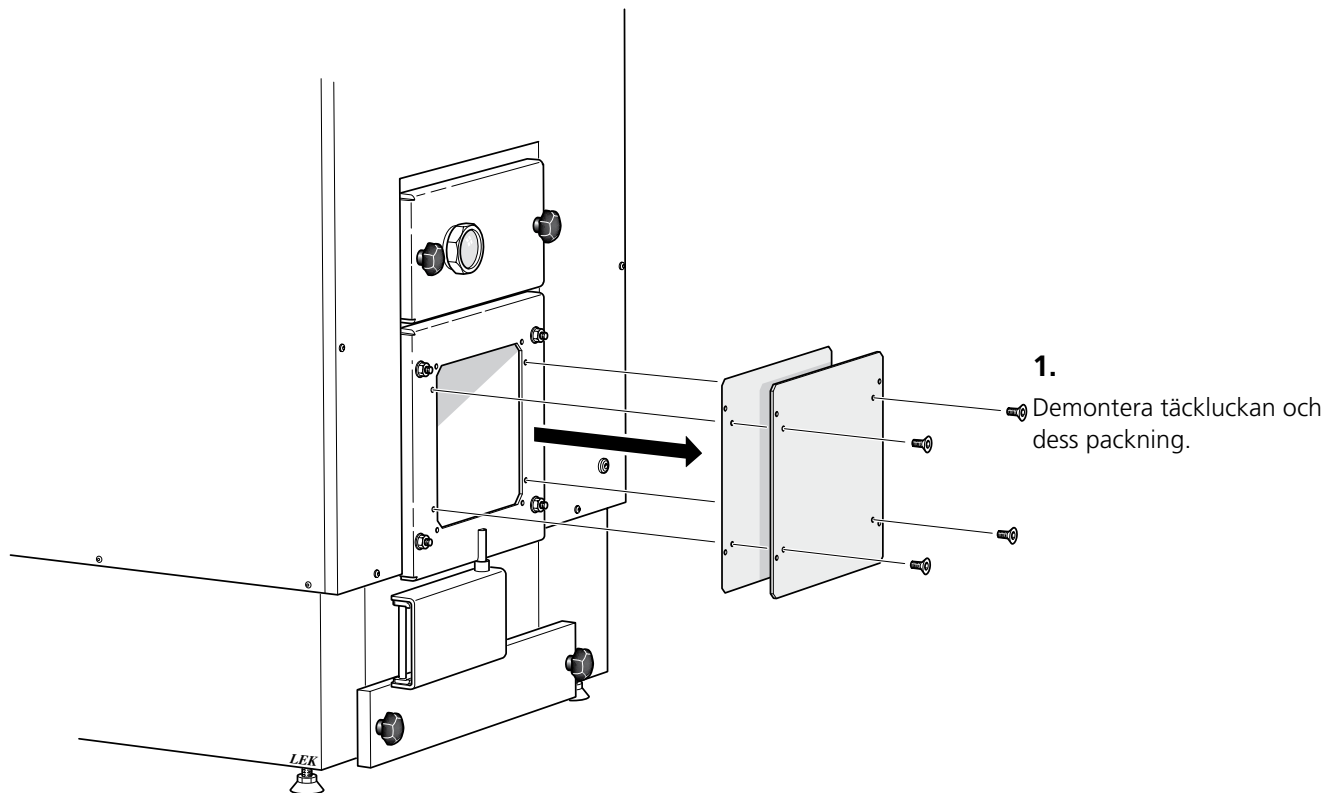
5	Next sheet:	Sheet:	Checked:
3		2	
1	Replaces:	Design:	
		Date:	Scale:
<b>Wiring Diagram</b> Pellux PB10 3x4,00 VAC			
<b>NIBE</b> NIBE AB MARKARYD SWEDEN		Plant:	Location:
		3	PB10
		Q1	

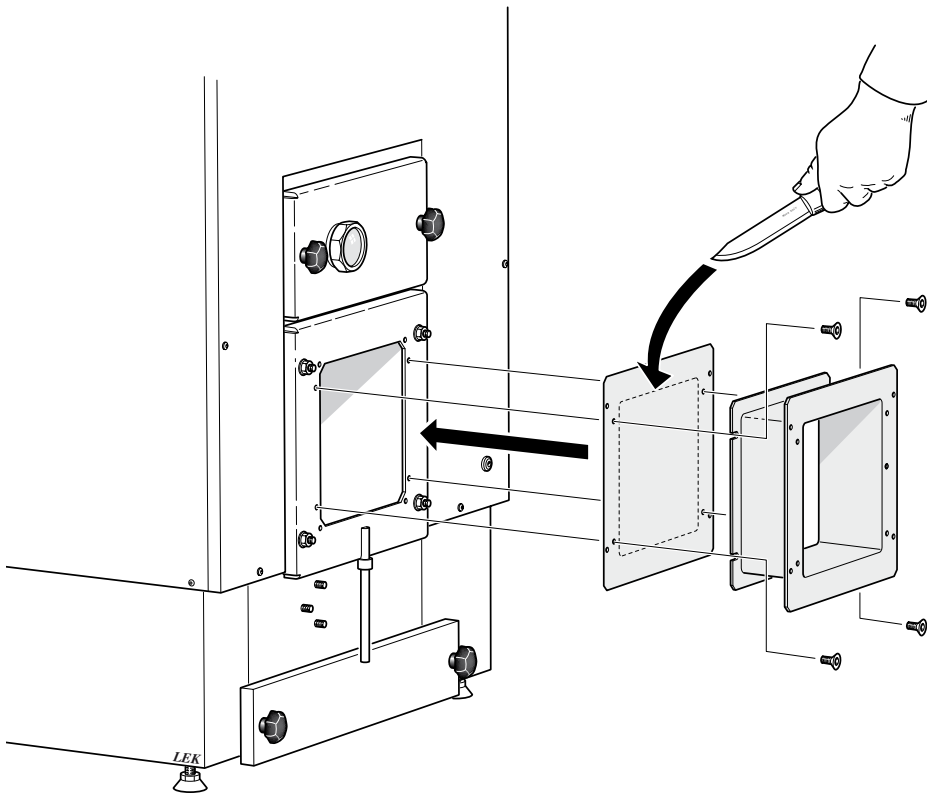
**OBS!**  
 Brännarens kontakt ska monteras och placeras så att den inte riskerar att utsättas för vatten





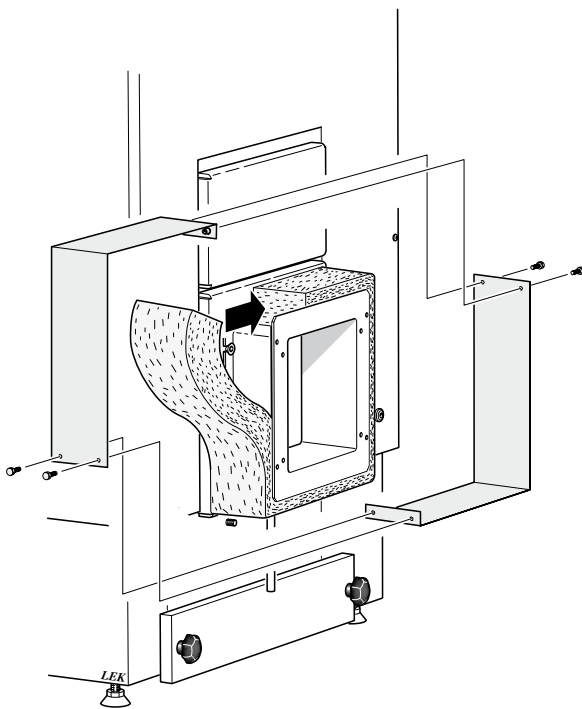
## Montering av PB 10 på PELLUX





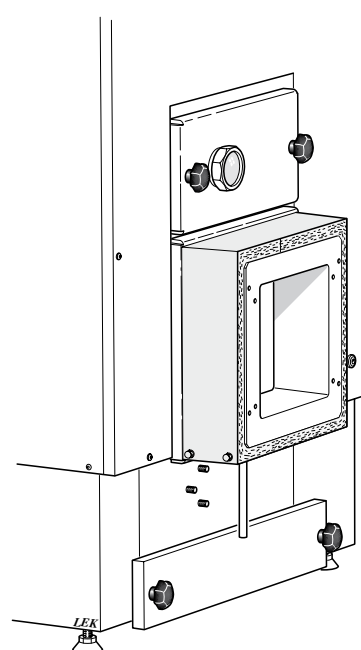
**3.**

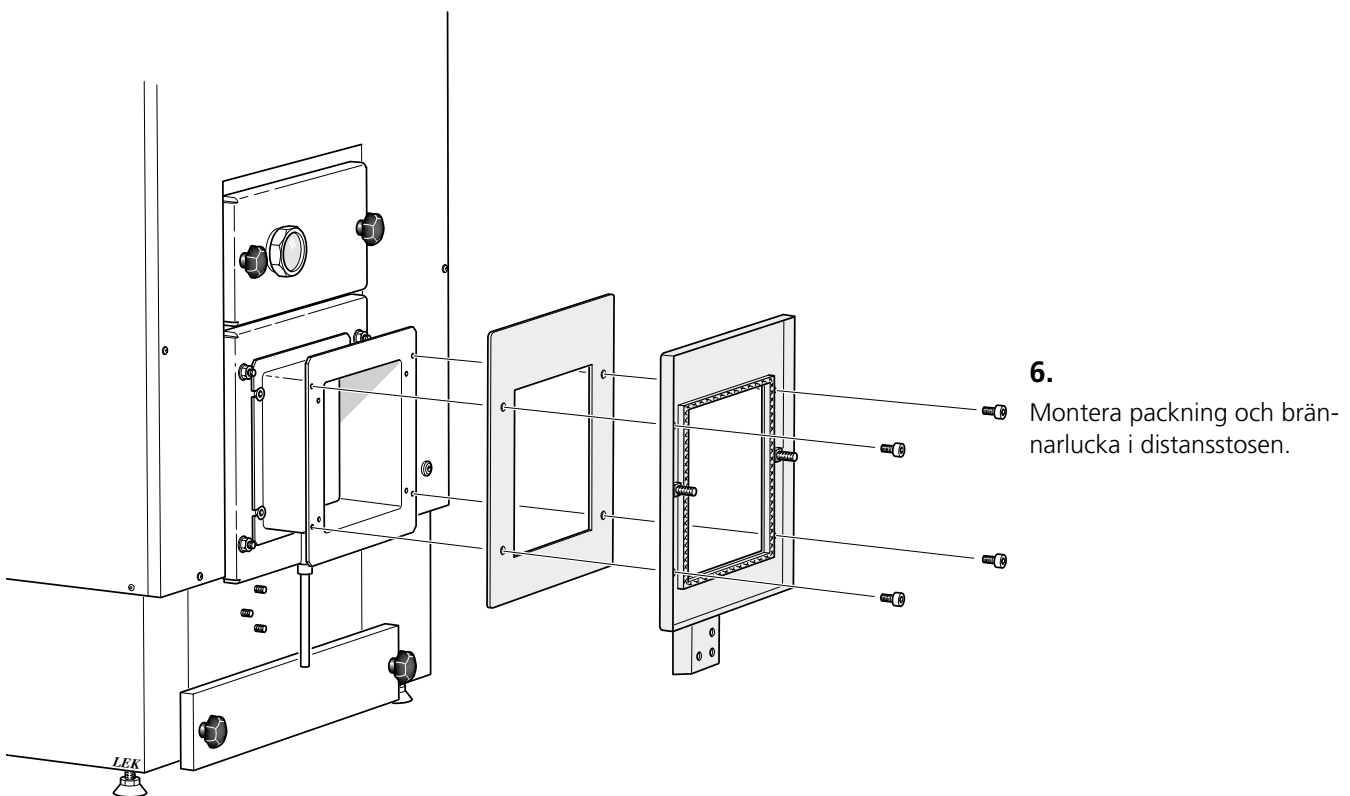
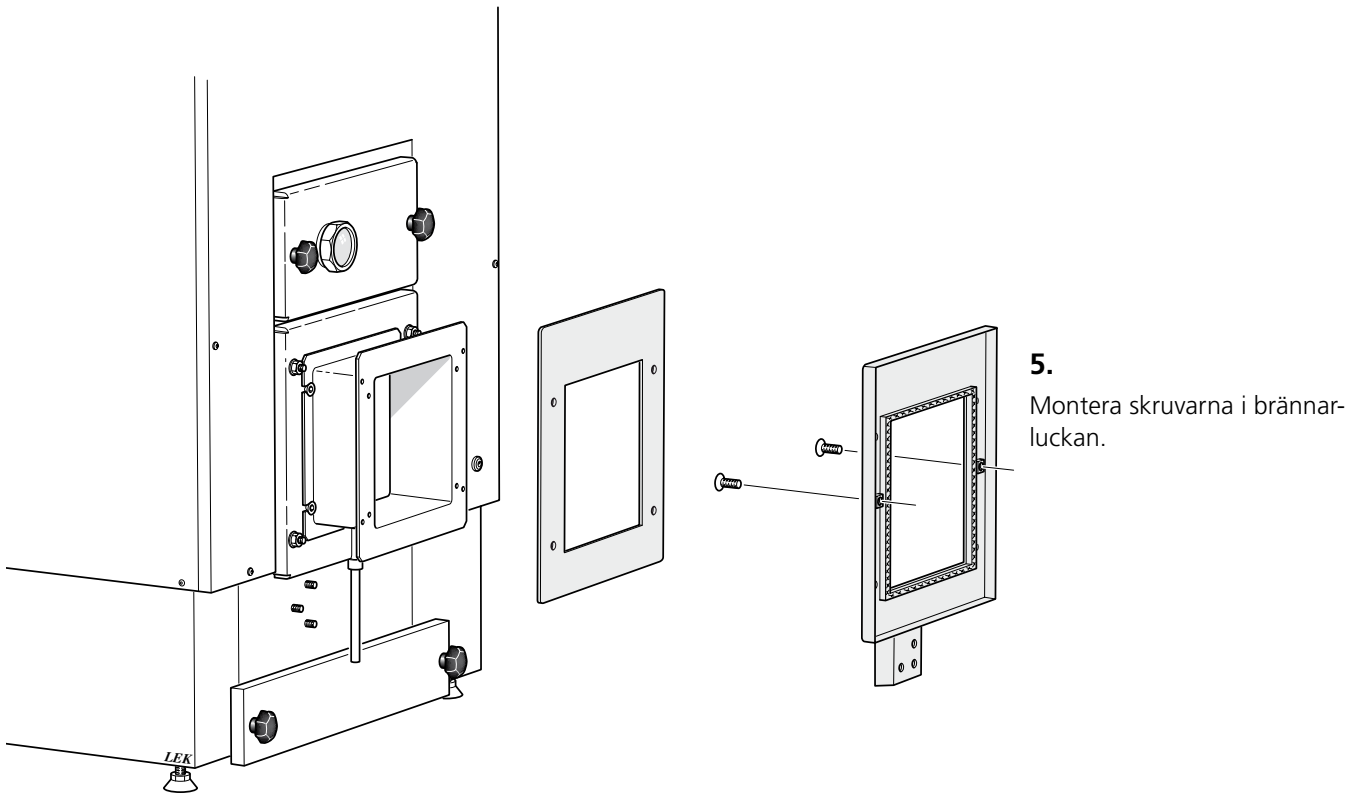
Montera packning och distansstos.  
Skär upp hålet i packningen.

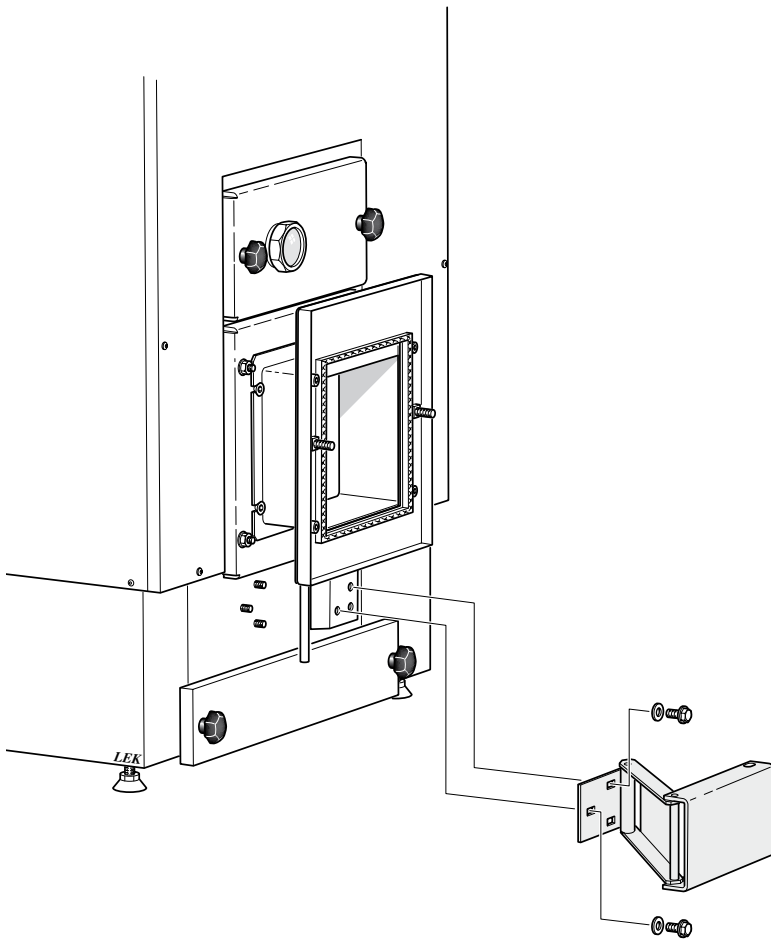


**4.**

Montera isoleringen runt distansstosen.  
Placera sedan de båda plåtrarna runt distansstosen och skruva ihop .

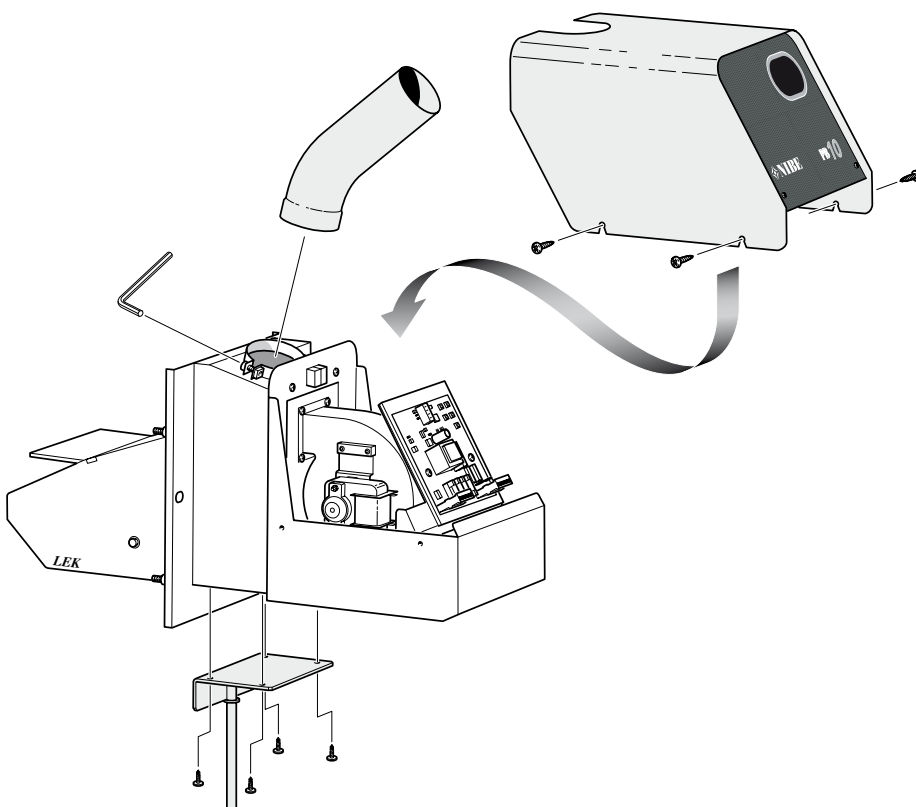






**7.**

Montera svängarmen på brännarluckan.

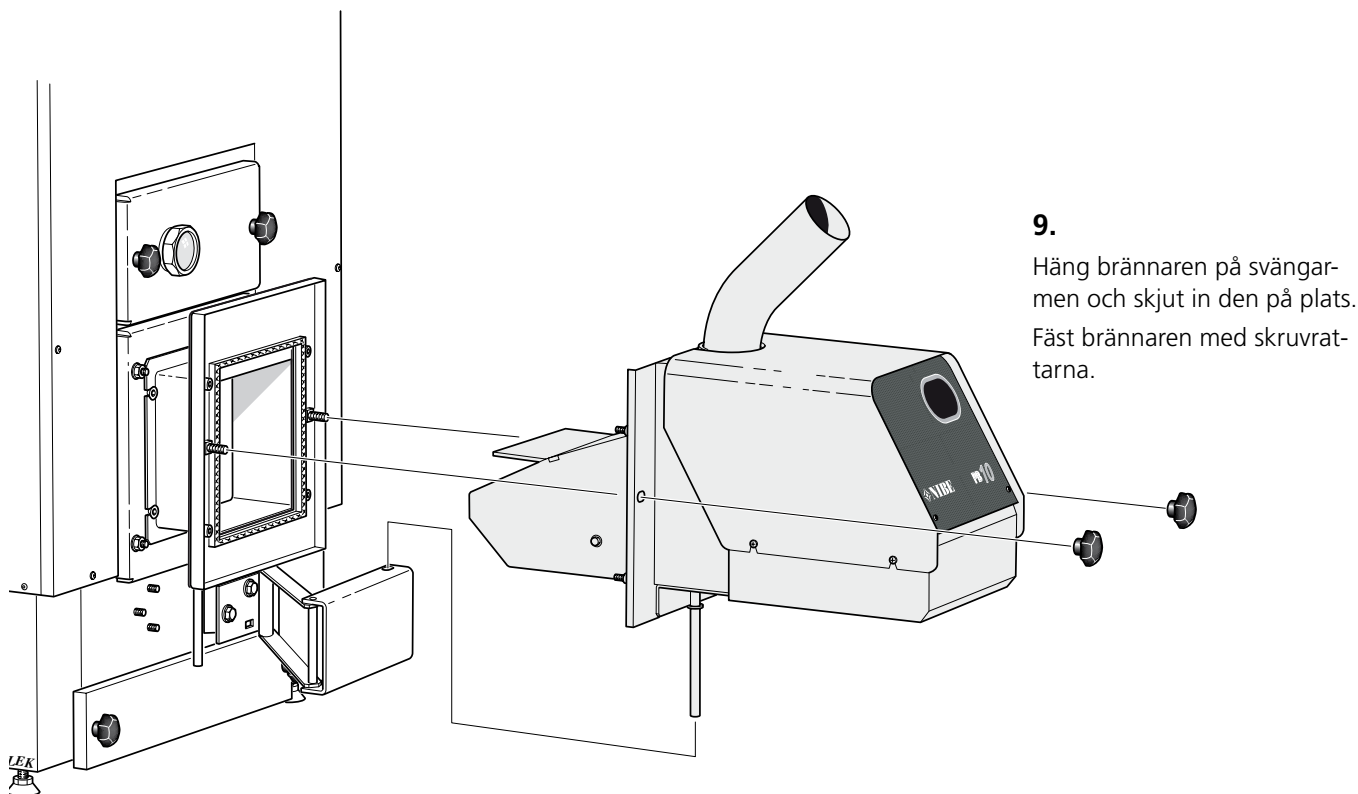


**8.**

Montera svängarmsfästet med de självborrande skruvarna.

Demontera brännarkåpan och montera fallschaktet.

Återmontera brännarkåpan.



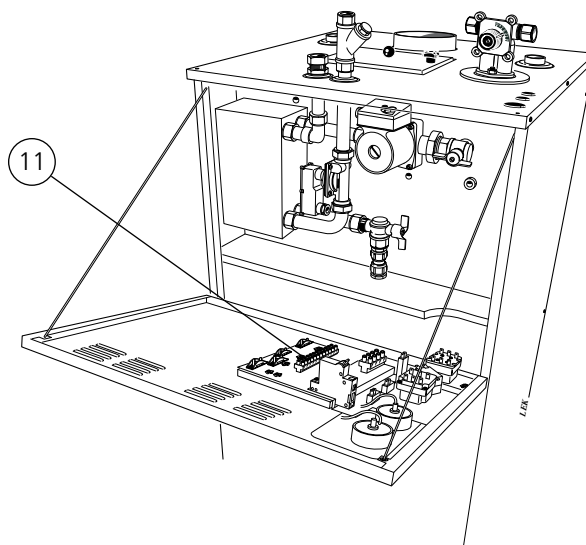
## Elinkoppling av PB 10 till PELLUX

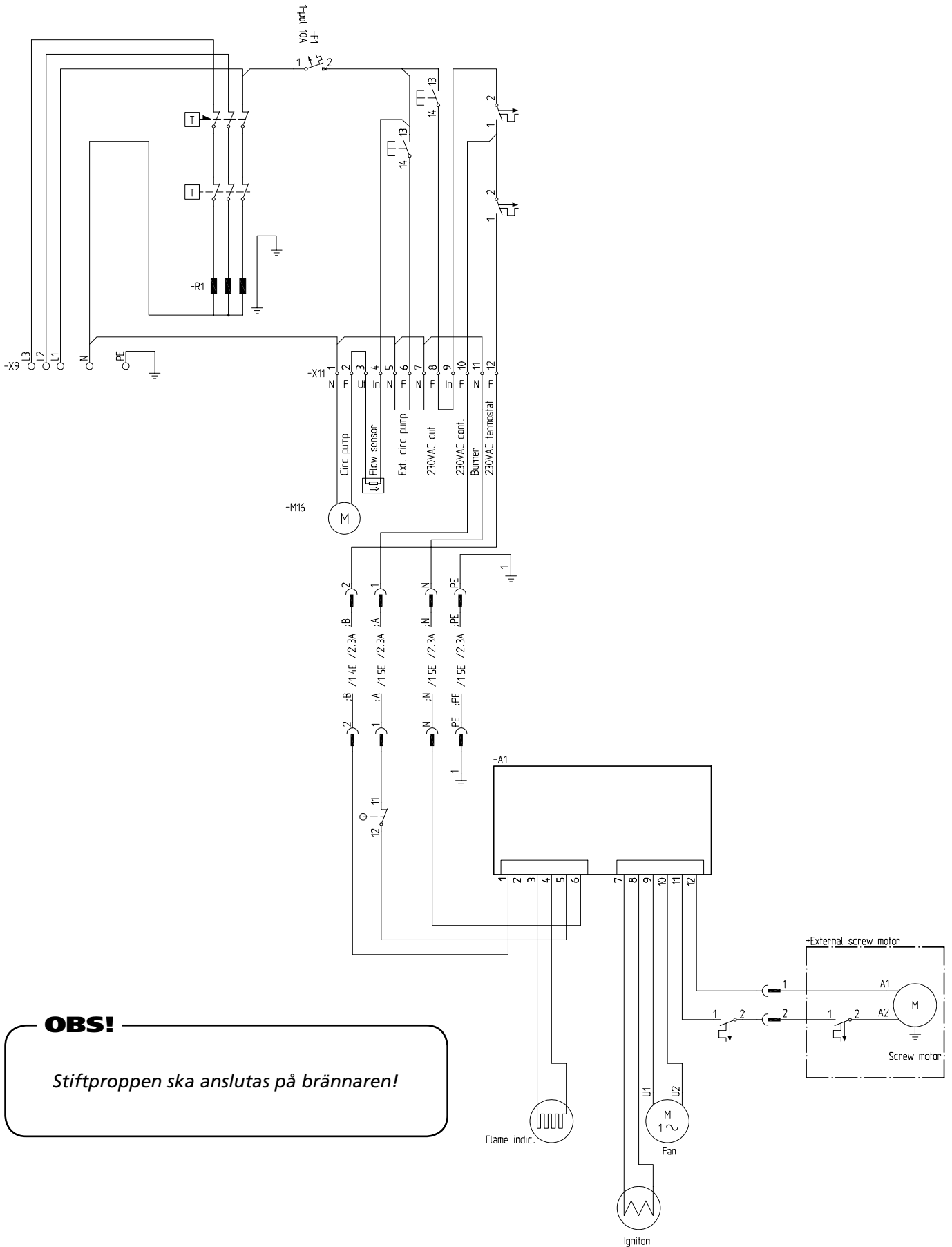
### Elinkoppling PB10

- Anslut svart ledare till position 1 i stiftproppen.
- Anslut brun ledare i position 2.
- Anslut blå ledare i position N.
- Anslut jord ledaren till jord i stiftproppen.

### Elinkoppling PELLUX

- Anslut brännarkabelns svarta ledare till Plint 11 position 3
- Anslut blå ledare till plint 11 position 2
- Anslut Brun ledare till plint 11 position 1
- Ta den med brännaren bipackade kontakten.
- Anslut brännarkabelns svarta ledare till position 1 i hylsproppen.
- Anslut brun ledare i position 2.
- Anslut blå ledare i position N.
- Anslut jord ledaren till jord i hylsproppen





**OBS!**

Stiftproppen ska anslutas på brännaren!

## Felsökning

### Anläggningen har stannat:

När anläggningen stannat kontrollera innan strömmen bryts vad LD1, LD2 eller LD3 indikerar, detta är till stor hjälp vid felsökning.

- Kontrollera att pellets finns i behållare/förråd.
- Kontrollera att externskruven fungerar (matar fram pellets).
- Rengör rostret.
- Återstarta.

### Anläggningen startar ej:

- Kontrollera brytare mot luckram.
- Kontrollera panntermostaten.
- Kontrollera om spänning finns till anläggningen. Kontrollera även den delbara kontakten.
- Kontrollera säkringarna i elcentralen.
- Bryt strömmen och tryck in återställningsknappen på överhettningsskyddet. Återmontera skyddet och slå på spänningen till anläggningen.

### Fläkt och tändning fungerar, men pellets matas ej fram:

- Det termiska skruvmotorskyddet kan ha löst ut. Bryt spänningen och vänta ca 10 min.

Bryt spänningen och kontrollera glassäkringarna (20 x 5 mm), och vid behov byt ut dessa (se styrelektronikkort).

- Tänd/glödspiral 6,3A trög.
- Fläkt 800 mA snabb.
- Matarskrub 1,0A snabb.

### Bränsle matas fram, men tändning sker ej:

- |                                           |            |
|-------------------------------------------|------------|
| Kontroll                                  | Åtgärd     |
| - säkringen (6,3 A) på kretskortet trasig | - bytes    |
| - glödspiral blir ej varm                 | - bytes    |
| - glödspiralsens elanslutningar skadade   | - reparera |

### Matar in pellets och tänder, men fläkt startar ej:

- |                                             |         |
|---------------------------------------------|---------|
| Kontroll                                    | Åtgärd  |
| - fläktmotorsäkringen på kretskortet trasig | - bytes |
| - fläktmotorn trasig                        | - bytes |

### Matar in pellets, tänder och fläkt startar, men skruven startar ej på nytt:

- |                    |            |
|--------------------|------------|
| Kontroll           | Åtgärd     |
| - fotocell smutsig | - rengöres |
| - fotocell trasig  | - bytes    |

### Anläggningen stannar, men fungerar efter återstart:

Fotocellen har blivit störd p g a felaktig förbränning

- |                      |                                                                    |
|----------------------|--------------------------------------------------------------------|
| Kontroll             | Åtgärd                                                             |
| - känsligheten på P5 | - kontrollera LD1 vid eldning (LD1 skall lysa vid eld i brännaren) |

## OBS!

*Ingrepp bakom fastskruvade plåtar får endast utföras under överinseende av behörig elinstallatör.*





## Tekniska data

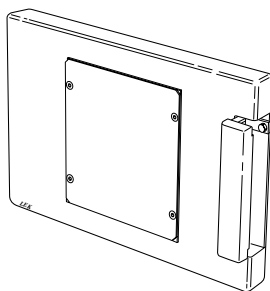


Modell	PB 10
Bränsle	Träpellets 6 - 10 mm
Effektområde	10 - 20 kW
Pannstorlek	För pannor med eldyta upp till 3 m <sup>2</sup>
Bränslebehållare	Extern (ingår ej)
Bränslematning	Externskruv (ingår ej)
Elanslutning	230V/10 A
Installation	El-Behörig
Bränslevolym:	Extern behållare 250lit. (tillbehör).
<b>Mått</b>	
Längd:	570 mm.
Höjd:	470 mm. (inkl. påfyllningsrör)
Bredd:	200 mm. (flätkåpa)
Extern skruv:	L=1,5 alt. 2,5 m
<b>Vikt</b>	
Brännare	17 kg (exkl. emballage)
Skruv 1,5m	9 kg (exkl. emballage)
Skruv 2,5m	11 kg (exkl. emballage)
El specifikationer:	
Standard	
Spänning:	230 V 1-fas
Säkring:	10 A
RSK nr:	637 39 94

## Tillbehör

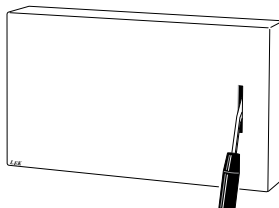
### Pelletsbrännarlucka för VEDEX 1000/3300

Art nr 089 878



### Pelletsbrännarlucka för VEDEX 3000

Art nr 089 868



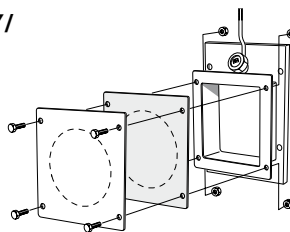
### Pelletsbrännarlucka med distansstos för CITY/ ATTACK/COMBI VX (före år 2005)

Art nr 420 088

RSK nr 618 12 74 CITY, COMBI VX

Art nr 420 089

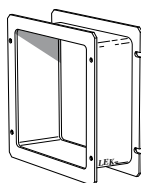
RSK nr 618 12 73 ATTACK



### Pelletsstos

Art nr 089 869

RSK nr 618 12 79



## Dragbegränsare

Draget avgöres av skorstenens area, höjd, fastighetens läge, vindförhållande, uteluftens temperatur, panneffekt, rökstemperatur och sotbildning.

De flesta av dagens pannor installeras och anslutes till äldre skorstenar. Skorstenarna har ibland en area och en isolering som ej är anpassad för byten mellan olika bränslen.

Höga dragvariationer kan leda till olika förhållande i pannans brännkammare. För att minimera detta och risken för följskador orsakade av kondensbildning i skorstenen finns en dragutjämnare (dragbegränsare) som tillbehör anpassad för montage på pannans rökrör.

Art nr 089 864

RSK nr 621 07 41

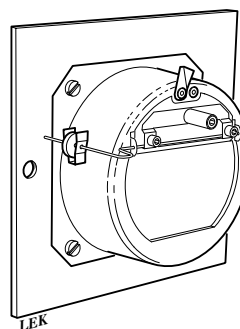
### Montering av dragbegränsare för skorstenar

Dragbegränsare har en nytvecklade konstruktion som möjliggör montering på rökröret i alla lägen. Lodräta, vinklade såväl som vågräta. Dragbegränsaren monteras på en anpassningsplåt som ersätter den befintliga sotluckan.

### Justering av undertryck

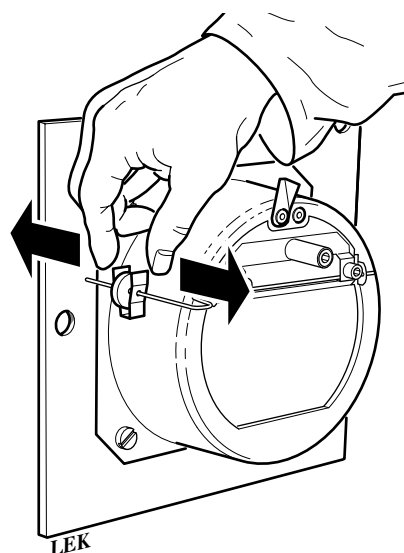
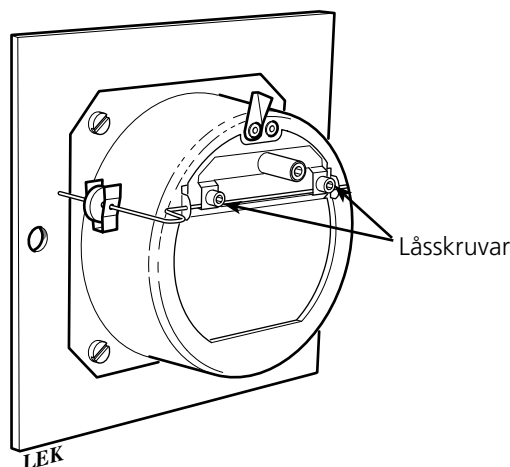
Justering av undertrycket då luckan öppnar görs genom att trycka ihop klammern som vikten sitter i och flytta den utmed axeln. Undertrycket ändras med ca 1 Pa per 2 mm, när vikten flyttas. Detta är ungerfärliga värden och måste kontrolleras med en dragmätare om exakt inställning av undertrycket erfordras. Luckan är vid leverans inställd på ca 10 Pa.

Vid rätt inställning skall luckan nätt och jämt öppna när brännaren är avstängd.



### Justering av balansaxel

Efter monteringen lossas de två låsskruvarna lite och balansaxeln vrids så att den är vågrät när luckan är stängd. Därefter dras skruvarna fast.



**Pelletsskruv**

Matarskruv 1,5 m  
Art nr 618 905  
RSK nr 637 39 90

Matarskruv 2,5 m  
Art nr 618 906  
RSK nr 637 39 91

**Montering av pelletsskruv i "veckoförråd"**

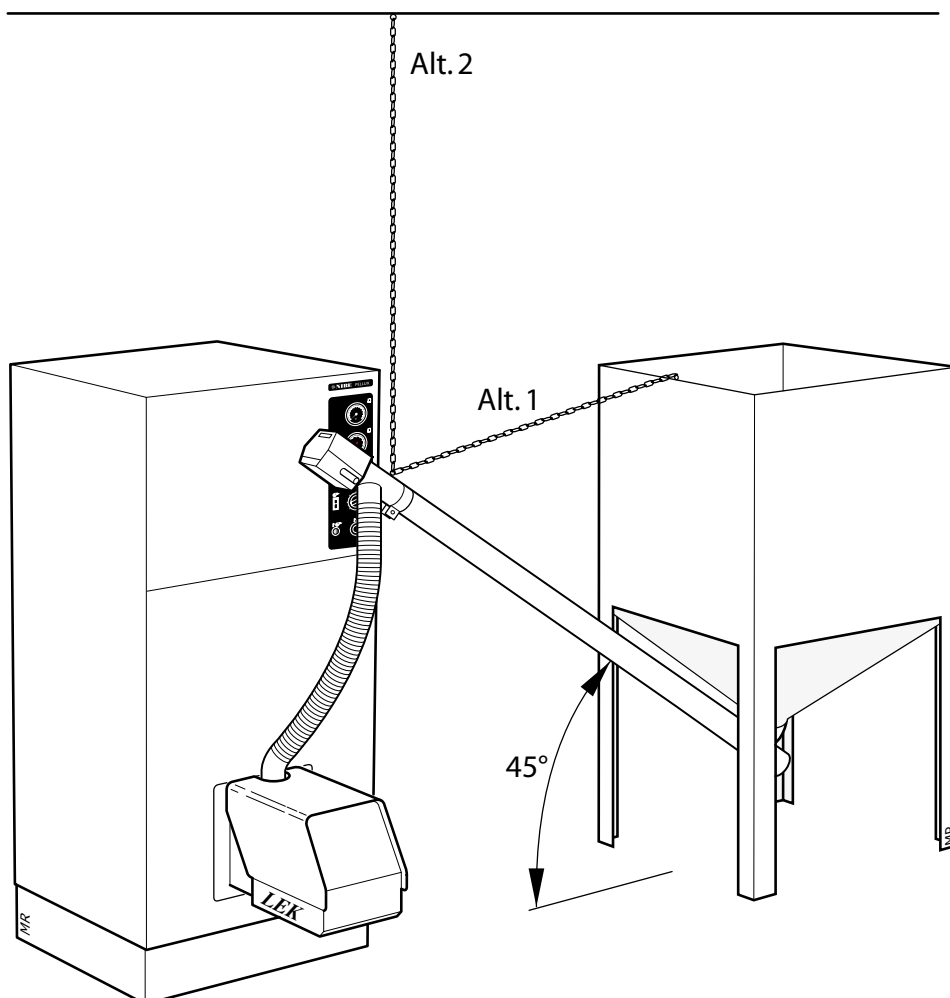
1. Kontrollera att alla monteringsdetaljer finns med vid leveransen.
2. Placera pelletsskruven i pelletsförrådet max lutning 45° från golvet plan.
3. Montera kedjans ena ände i fästörat på nedfallsrörets ovsida, med medföljande snabbblänk.
4. Sträck kedjan till lämplig längd och fäst den i pelletsförrådet (alt.1) eller i taket (alt.2) med lämplig skruv eller krok. Fästes kedjan i pelletsförrådet måste man borra ett hål genom behållarens framsida.
5. Montera slang och slangklammor på skruvens utloppsrör och brännarens inloppsrör.
6. Gör eventuella efterjusteringar på skruvlutningen och slanglängden. Slangen skall ha mjuka böjar för att förhindra att finfraktioner samlas i den. Skruvens utloppsdel skall vara något förskjutet i förhållande till brännarens inloppsdel .
7. Lossa slangen från inloppsröret och kör pelletsskruven i vägguttag för att mata upp pellets. När pellets trillar ned genom slangen och i exempelvis en hink, kör någon minut extra för att säkerställa jämn inmatning.
8. Montera tillbaka slangen på inloppsröret och anslut pelletsskruvens kontakt till brännaren.
9. Starta brännaren.

**Skötselanvisning:**

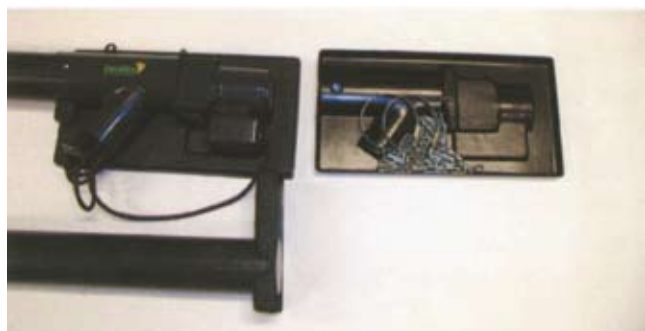
Förrådet skall tömmas på spån/finfraktioner 2–4 ggr/år

Monteringsdetaljer pelletsskruv 1,5 alt. 2,5 m:

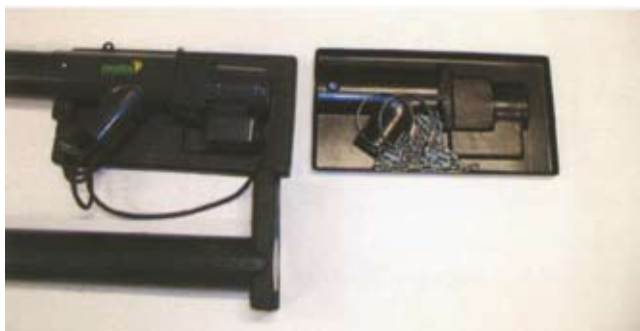
- 1 st pelletsskruv
- 1 st kedja 1,3 m
- 1 st slang  $\varnothing 65$  mm L= 1 m
- 2 st snabbblänk 4 mm
- 2 st slangklämma 58–75 mm



## Montering av NIBE pelletsskruv 2,5m



1. Tag bort plastplattan som täcker motordelen (drivdelen).



2. Tag bort ändplattan från röret utan motor (skarvröret).



3. Tag bort bandet som håller ihop drivdelen och skarvröret, vik ut skarvröret. Var försiktig eftersom spiralen ligger i spänn.



4. Dra bort och vänd skarvröret. Skjut ihop drivdelen och skarvröret så att änden med uttag kommer i änden på skruven. Skjut ihop drivdelen och skarvröret tills de bottenar. Vrid skarvröret så att uttaget i skarvröret kommer på motsatt sida (180 grader) som drivdelens utlopp.



5. Borra med det medföljande borret ett hål rakt igenom skarvhylsa och skarvrör och drag fast med den medföljande skruven.
6. Anslut till strömkälla 220/230 V och testkör.



**CZ** **NIBE CZ**, V Závětrí 1478/6, CZ-170 00 Prague 7  
Tel: +420 266 791 796 Fax: +420 266 791 796 E-mail: [centrala@nibe-cz.com](mailto:centrala@nibe-cz.com) [www.nibe-cz.com](http://www.nibe-cz.com)

---

**DE** **NIBE Systemtechnik GmbH**, Am Reiherpfahl 3, 29223 Celle  
Tel: 05141/7546-0 Fax: 05141/7546-99 E-mail: [info@nibe.de](mailto:info@nibe.de) [www.nibe.de](http://www.nibe.de)

---

**DK** **Vølund Varmeteknik**, Filial af NIBE AB, Brogårdsvej 7, 6920 Videbæk  
Tel: 97 17 20 33 Fax: 97 17 29 33 E-mail: [info@volundvt.dk](mailto:info@volundvt.dk) [www.volundvt.dk](http://www.volundvt.dk)

---

**FI** **NIBE – Haato**, Valimotie 27, 01510 Vantaa  
Puh: 09-274 697 0 Fax: 09-274 697 40 E-mail: [info@haato.com](mailto:info@haato.com) [www.haato.fi](http://www.haato.fi)

---

**GB** **NIBE Energy Systems Ltd**  
Tel: 0845 095 1200 Fax: 0845 095 1201 E-mail: [info@nibe.co.uk](mailto:info@nibe.co.uk) [www.nibe.co.uk](http://www.nibe.co.uk)

---

**NL** **NIBE Energietechnik B.V.** Postbus 2 4797 ZG WILLEMSTAD NB  
Tel: 0168 477722 Fax: 0168 476998 E-mail: [info@nibenl.nl](mailto:info@nibenl.nl) [www.nibenl.nl](http://www.nibenl.nl)

---

**NO** **NIBE AB**, Jerikoveien 20, 1067 Oslo  
Tel: 22 90 66 00 Fax: 22 90 66 09 E-mail: [info@nibe.se](mailto:info@nibe.se) [www.nibe-villavarme.no](http://www.nibe-villavarme.no)

---

**PL** **NIBE-BIAWAR Sp. z o. o.** Aleja Jana Pawła II 57, 15-703 BIAŁYSTOK  
Tel: 085 662 84 90 Fax: 085 662 84 14 E-mail: [sekretariat@biawar.com.pl](mailto:sekretariat@biawar.com.pl) [www.biawar.com.pl](http://www.biawar.com.pl)

---

**NIBE AB Sweden**, Box 14, Järnvägsgatan 40, SE-285 21 Markaryd  
Tel: +46-(0)433-73 000 Fax: +46-(0)433-73 190 E-mail: [info@nibe.se](mailto:info@nibe.se) [www.nibe.com](http://www.nibe.com)

