

# NIBE™ F135

Frånluftsmodul

3

## Frånluftsmodul för NIBE luft/vatten-värmepumpar



- Avsedd att dockas mot aktuell NIBE inomhusmodul (VVM) eller styrmodul (SMO)
- Återvinner energi ur den varma frånluften i fastigheten
- Lågenergifläkt
- Arbetar både för värme och varmvattenbehov
- Ökar årsvärmefaktorn tillsammans med en NIBE utelufts-värmepump
- I installationer med kyla kan varmvatten och kyla produceras simultant
- I nybyggnation kan F135 öka marginalen mot BBR-kraven avseende max installerad eleffekt
- Bibehållen energiåtervinning ner till +10°C inomhus
- Arbetar med det miljövänliga köldmediet R134A
- Låg ljudnivå och hög ventilationskapacitet tack vare utformningen av ventilationsdelen

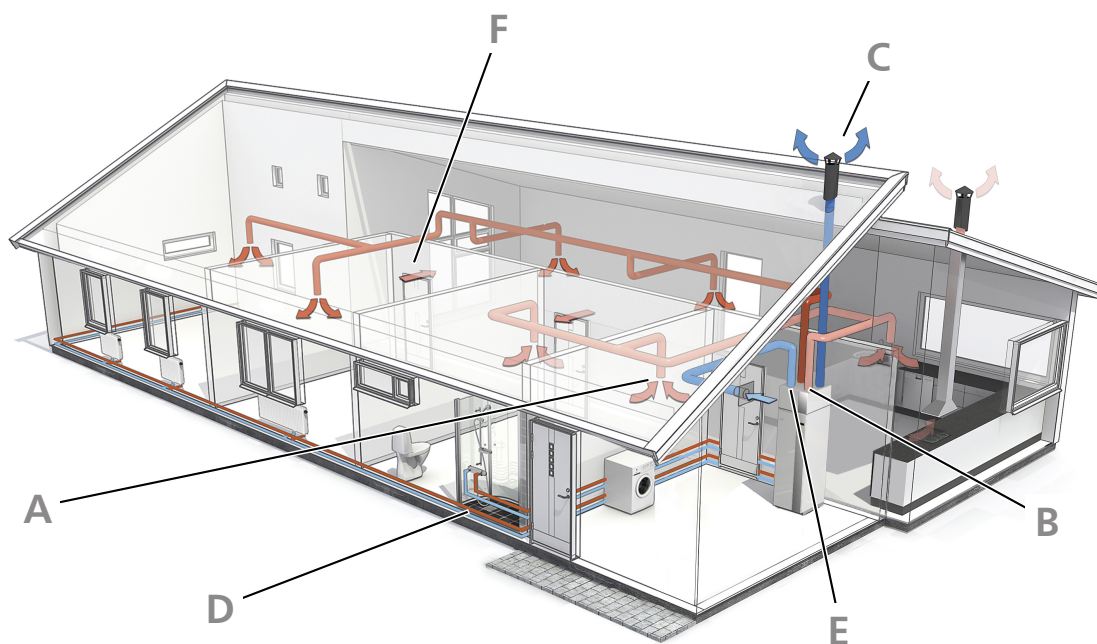
 **NIBE**

**A+**

Effektivitetsklass  
rumsuppvärmning, med-  
delklimat för F135

# Så här fungerar NIBE™ F135

## Princip



NIBE F135 är en frånluftsmodul med inbyggd likströmsfläkt avsedd att dockas mot aktuell NIBE inomhusmodul (VVM) eller styrmodul (SMO).

Energi återvinns ur ventilationsluften och tillförs värmepumpen, vilket därmed väsentligt reducerar energikostnaderna. Enheten ventilerar huset, levererar värme och bereder tappvarmvatten. NIBE F135 är avsedd för lågtemperaturdimensionerad radiatorcirkel och/eller golvvärme.

Aggregatet är avsett för både nyinstallation och utbyte i villor eller motsvarande.

**A** Den varma rumsluften tas in i kanalsystemet.

**B** Den varma rumsluften leds till F135.

**C** Rumsluften släpps ut när den passerat F135. Luftens temperatur har då sänkts eftersom F135 tagit tillvara på energin i rumsluften.

**D** F135 försörjer huset med både varmvatten och rumsvärme.

**E** Uteluft tas in i huset.

**F** Luft transporteras från rum med uteluftsdon till rum med frånluftsdon.

## Konstruktion

Styrningen av F135 sker från inomhusmodulens display. Detta ger ett enkelt handhavande samtidigt som frånluftsmodulen alltid utnyttjas så effektivt som möjligt, eftersom inomhusmodulens display kontinuerligt fattar beslut om bästa driftsätt. Inomhusmodulens display visar i klartext aktuella temperaturer och inställda värden.

Utformningen av ventilationsdelen ger en hög ventilationskapacitet. Fläkten som är steglöst reglerbar kan dessutom enkelt forceras eller reduceras via inomhusmodulens display.

Isoleringen består av formgjuten neopor (miljövänlig cellplast) för minimala värmeförluster.

Ytterhöljets består av vit pulverlackerad stålplåt. Frontluckan är enkelt demonterbar för bästa åtkomlighet vid installation och vid eventuell service.

## Funktionsprincip kylkrets

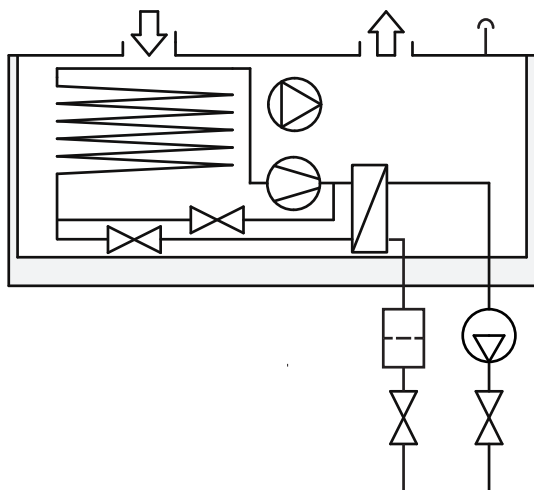
När luften passerar förångaren förångas köldmediet på grund av sin låga kokpunkt. Därmed avger luften energi till köldmediet.

Köldmediet komprimeras därefter i en kompressor, varvid temperaturen höjs kraftigt.

Det varma köldmediet leds till kondensorn. Här avger köldmediet sin energi till varmvattnet varvid köldmediet övergår från ånga till vätska.

Därefter leds köldmediet vidare via filter till expansionsventilen där tryck och temperatur sänks.

Köldmediet har nu fullbordat sitt kretslopp och passerar åter förångaren.



## Bra att veta om NIBE™ F135

### Transport och förvaring

F135 ska transporteras och förvaras stående och torrt.

### Uppställning och placering

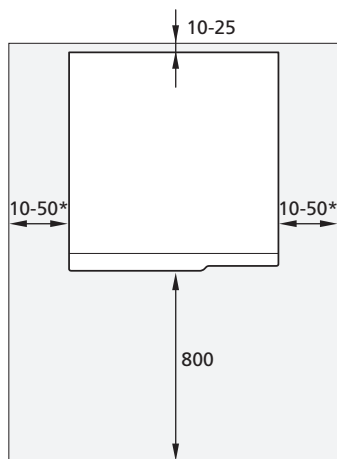
- F135 monteras fristående på konsoler eller lämplig plan yta. Ljud från cirkulationspump, fläkt och kompressor kan överföras till konsolen eller den yta F135 är placerad på. Använd produktens justerbara fötter för att få en vågrätt och stabil uppställning.
- F135 ska placeras med ryggsidan mot en vägg. Montera konsoler eller placera F135 mot yttervägg i ljudkänsligt rum för att eliminera olägenheter. Om det inte är möjligt ska vägg mot sovrum eller annat ljudkänsligt rum undvikas.
- Oavsett placering ska vägg mot ljudkänsligt rum ljudisoleras.
- Rödragning ska utföras utan klamring i innervägg mot sov- eller vardagsrum.

### Ljudeffektnivå

För mer utförliga ljuddata, inklusive ljud till kanal, besök [www.nibe.se](http://www.nibe.se).

## Installationsutrymme

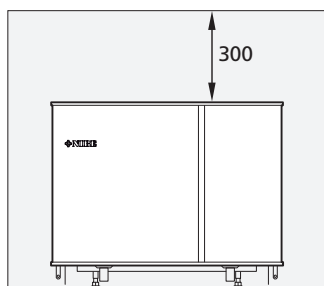
Lämna ett fritt utrymme på 800 mm framför frånluftsmodulen. För att kunna demontera sidoplåtarna behövs ca 50 mm fritt utrymme på varje sida. Vid eventuell service kan produkten behövas lyftas ner. Lämna fritt utrymme mellan frånluftsmodulen och bakomliggande vägg (samt eventuell förläggning av matningskabel och rör) för att minska risken för fortplantning av eventuella vibrationer.



\* Beroende på om plåtarna behöver kunna demonteras eller inte.



**OBS!** Se till att erforderligt utrymme (300 mm) finns ovanför F135 för montering av ventilationsslangar.



## Bipackade komponenter

### Placering

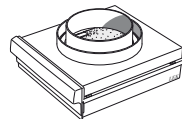
Bipackningssatsen är placerad ovanpå produkten.



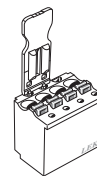
Luftstos



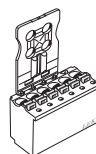
Ljuddämpare



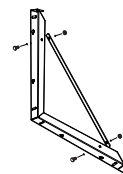
Filterkassett



4-polig anslutningsplint



6-polig givarkontakt



2 st konsol 6 st mutter  
6 st skruv 4 st bricka



Dränerings slang Ø 20 mm  
L=2200 mm



Cirkulationspump



Kraftmatningskabel



Kommunikationskabel



Strybricka Ø 22 mm

# Installation

## Rörinstallation

### Allmänt

Rörinstallationen ska utföras enligt gällande regler.

F135 får endast installeras stående. Samtliga anslutningar är försedda med slättrör för klämringskopplingar.

För att installationen ska bli energisnål rekommenderar NIBE att samtliga rör mellan F135 och beredaren isoleras. Isoleringen bör vara minst 12 mm tjock.

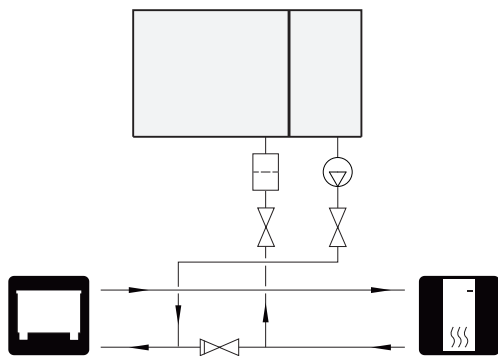


**OBS!** Rörsystemen ska vara urspolade innan F135 ansluts så att eventuella föroreningar inte skadar ingående komponenter.

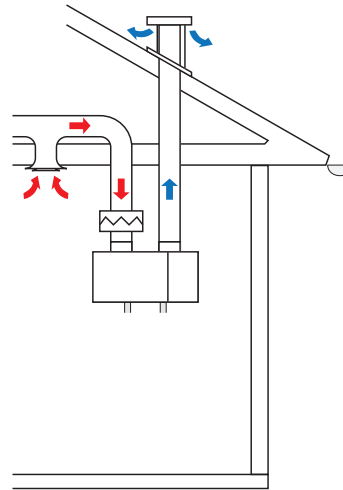
### Inkoppling mot inomhusmodul och luftvattenvärmepump

Värmebärare ut och värmebärare in kopplas in på returledning- en mellan inomhusmodulen och luft-vattenvärmepumpen.

Smutsfilter ska monteras innan F135 för att förhindra att smuts fastnar i F135. Montera avstängningsventiler utanför F135 för att underlätta eventuell framtida service.



### Frånluft



### Inkoppling av frånluft

Värmepumpen utnyttjar värmen som finns i husets ventilationsluft till att värma upp huset och varmvattnet samtidigt som huset ventileras.

Via husets ventilationssystem förs den varma luften från rummen till frånluftsmodulen.



**OBS!** För denna inkoppling behövs ett luftfilter, lägst klass G2, på frånluftskanalen. Filtret ska rengöras regelbundet.



**TÄNK PÅ!** Ljud från fläkten kan ledas via ventilationskanalerna.

För mer information se [www.nibe.se](http://www.nibe.se).

## Allmänt ventilationsanslutningar

För att undvika att fläktljud leds via luftkanalerna kan det vara lämpligt att montera in ljuddämpare i kanalerna, alternativt montera den bipackade ljuddämparen i F135.

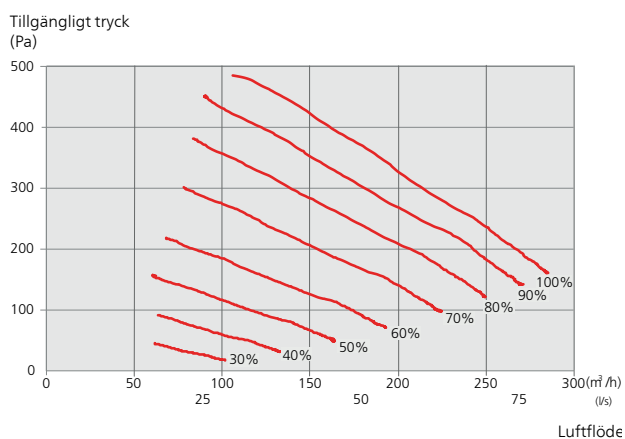
Ventilationen ska ställas in enligt gällande norm. Inställningen av fläkthastigheten görs i meny 5.1.5.

Även om det görs en grovinställning av ventilationen vid installationen är det viktigt att beställa och låta utföra en ventilationsinjustering.

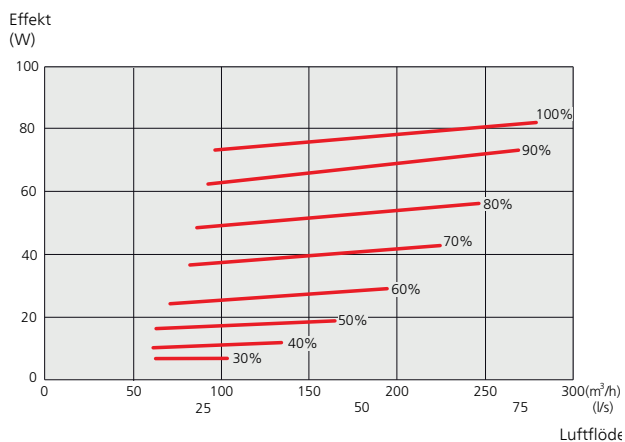


**OBS!** Beställ en ventilationsinjustering för att färdigställa inställningen.

### Flätkapacitet



### Effekt, fläkt



## Elanslutning



**OBS!** Elinstallation samt eventuell service ska göras under överinseende av behörig elinstallatör. Elektrisk installation och ledningsdragnings ska utföras enligt gällande bestämmelser.

F135 ansluts till jordat uttag med den fabriksmonterade anslutningskabeln som är försedd med stickpropp. Kraftanslutningen till cirkulationspumpen ska anslutas via allpolig arbetsbrytare med minst 3 mm brytavstånd.

### Inomhusmodul

Anslut inomhusmodulens ingångskort till den fyrpoliga anslutningsplinten

Anslut cirkulationspumpens kommunikationskabel till den sexpoliga anslutningsplinten.

Använd en 3-ledare med minst 0,5 mm<sup>2</sup> kabelarea.



**OBS!** Kabel mellan inomhusmodulen och F135 får max vara 15 m.

## Skötsel

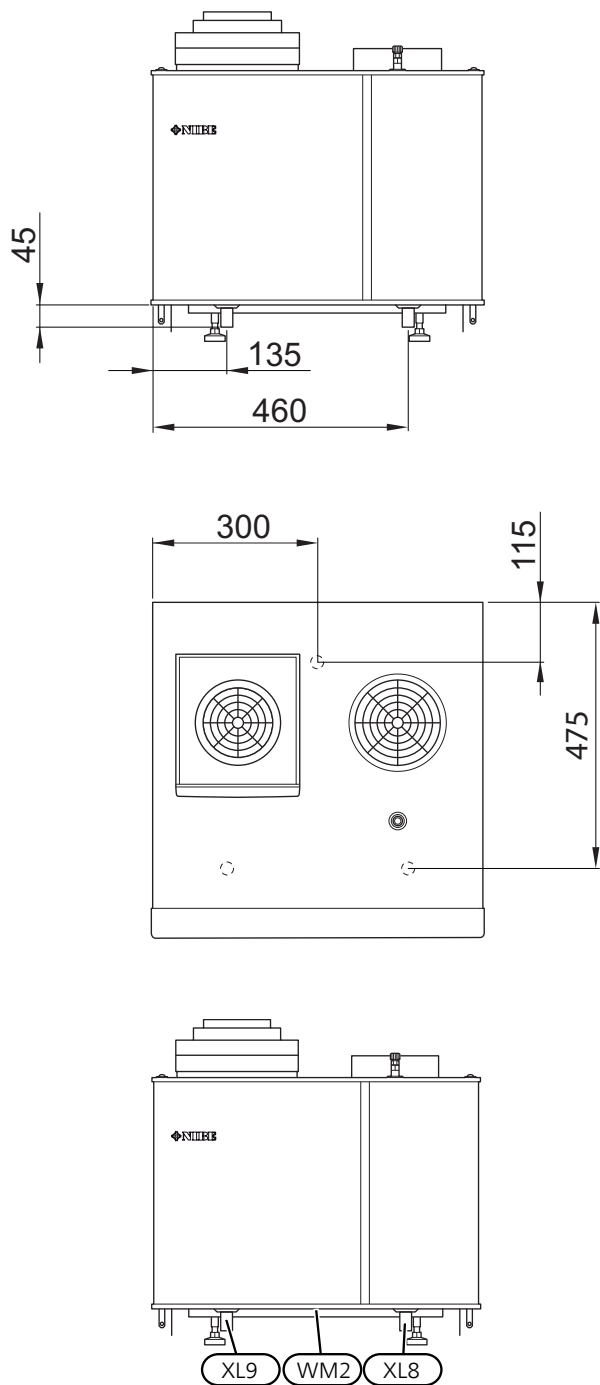
Ett minimum av skötsel krävs. Endast rengöring av luftfilter behöver göras.

Luftfiltret ligger i en filterkassett och är mycket enkelt att rengöra.

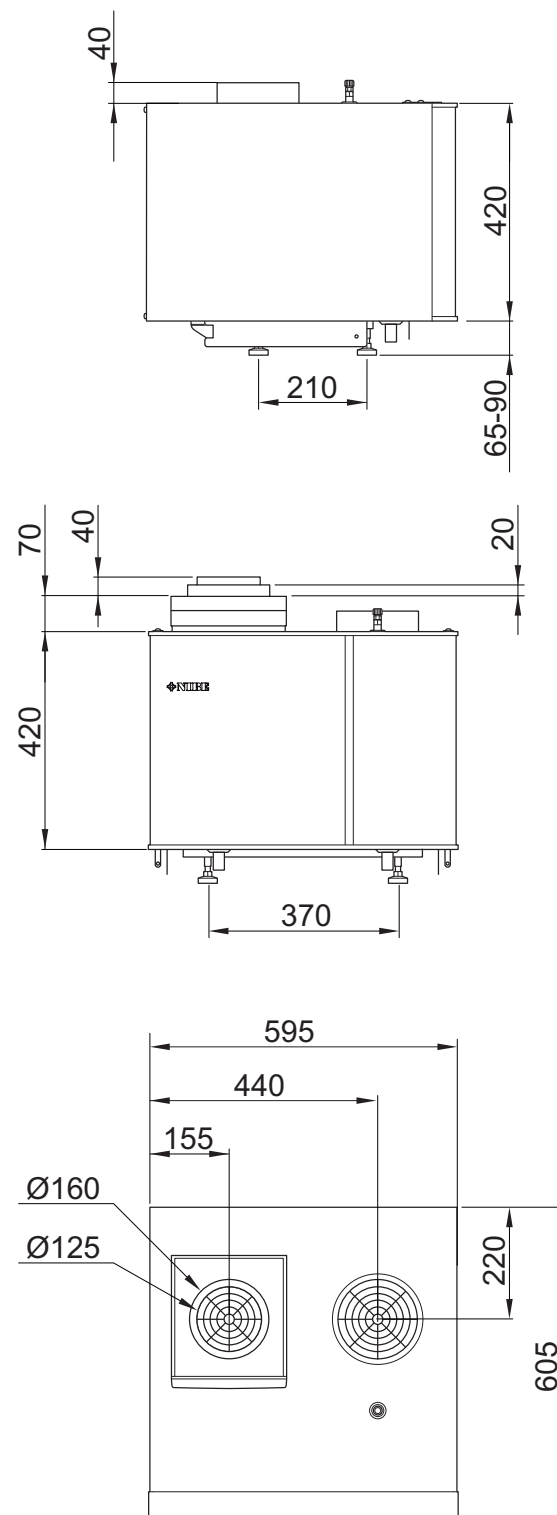
Alla väsentliga detaljer är åtkomliga framifrån. Detta underlättar service och skötsel.

# Tekniska uppgifter

## Mått och röranslutningar



## Mått och avsättningskoordinater



## Rördimensioner

Anslutning		
XL8 Värmebärare ut utv Ø	(mm)	22
XL9 Värmebärare in utv Ø	(mm)	22
WM2 Spillvattenavledning inv Ø	(mm)	20

## Tekniska data

<b>1x230 V</b>		
<b>Effektdata enligt EN 14 511</b>		
Avgiven värmeeffekt ( $P_H$ ) <sup>1</sup>	kW	1,42
COP <sup>1</sup>		3,87
Avgiven värmeeffekt ( $P_H$ ) <sup>2</sup>	kW	1,34
COP <sup>2</sup>		3,13
Avgiven värmeeffekt ( $P_H$ ) <sup>3</sup>	kW	1,27
COP <sup>3</sup>		2,65
<b>Energimärkning medelklimat</b>		
Effektivitetsklass rumsuppvärmning, medelklimat		A+
<b>Elektrisk data</b>		
Märkspänning	V	230V ~ 50 Hz
Max driftström	A	3,5
Driveffekt cirkulationspump	W	5 - 20
Driveffekt fläkt	W	20 - 75
Avgiven kompressoreffekt enligt EN16147 <sup>6)</sup>	kW	1,32
Min avsäkring	A	6
Kapslingsklass		IP 21
<b>Köldmediekrets</b>		
Typ av köldmedium		R134A
Fyllnadsmängd	kg	0,38
Kompressortyp		Rotation
Brytvärde pressostat HP	MPa/bar	2,2/22,0
<b>Frånluftsmodul</b>		
Max systemtryck	MPa/bar	1,0/10
Max framledningstemperatur	°C	63
Max returtemperatur	°C	54
Energiklass cirkulationspump		lågenergi
<b>Luftflödeskrav</b>		
Min luftflöde, lufttemperatur >10 °C	l/s	25
Temperaturområde för kompressordrift	°C	+10 - +37
<b>Ljudeffektnivå enligt EN 12 102</b>		
Ljudeffektnivå ( $L_{W(A)}$ ) <sup>4</sup>	dB(A)	47
<b>Ljudtrycksnivåer enligt EN ISO 11 203</b>		
Ljudtrycksnivå i uppställningsrum ( $L_{P(A)}$ ) <sup>5</sup>	dB(A)	43
<b>Övrigt</b>		
Vikt	kg	50
RSK nr		625 12 41
Art nr		066 075

<sup>1</sup>A20(12)W35, frånluftsflöde 180 m<sup>3</sup>/h (50 l/s), exkl. driveffekt för fläkt

<sup>2</sup>A20(12)W45, frånluftsflöde 180 m<sup>3</sup>/h (50 l/s), exkl. driveffekt för fläkt

<sup>3</sup>A20(12)W55, frånluftsflöde 180 m<sup>3</sup>/h (50 l/s), exkl. driveffekt för fläkt

<sup>4</sup>Värdet varierar med vald fläkthastighet. För mer utförliga ljuddata inklusive ljud till kanal besök [www.nibe.se](http://www.nibe.se)

<sup>5</sup>Värdet kan variera med rummets dämpningsförmåga. Dessa värden gäller vid en dämpning om 4 dB

<sup>6</sup>180 m<sup>3</sup>/h



## Tillbehör

Detaljerad information om tillbehören och fullständig tillbehörslista finns på [www.nibe.se](http://www.nibe.se).

### Överskåp

Överskåp som döljer ventilationskanalerna.

**245 mm**

**445 mm**

Art nr 089 756

Art nr 067 522

RSK nr 625 06 87

RSK nr 625 12 99

**345 mm**

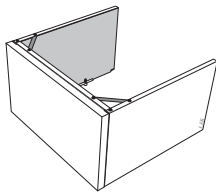
**385-635 mm**

Art nr 089 757

Art nr 089 758

RSK nr 625 06 88

RSK nr 625 06 89



Vid samtidigt köp och installation av NIBE luft/vattenvärmepump gäller sex års trygghetsförsäkring som kan förlängas i upp till 14 år.

För fullständiga villkor, se [www.nibe.se](http://www.nibe.se).





---

---

---

---

---

---

---

---

---

---

---

---

---

---

---

---

---

---

---

---

---

---

---

---

---

---

---

---

---

---



Med reservation för eventuella  
felskrivningar och  
konstruktionsändringar.

**PBD SE 1626-1 639667**

NIBE Energy Systems  
Box 14, SE-285 21 Markaryd  
[www.nibe.se](http://www.nibe.se)