

Ventilationsenhet NIBE DVC 10

NIBE DVC 10 är en energieffektiv ventilationsenhet, för hus med självdrag, som både ventilerar huset och återvinner energi. Ventilationsenheten kräver inget kanalfläktsystem och är enkel att installera. NIBE DVC 10 är lämplig att kombinera med en värmepump.

NIBE DVC 10 har en inbyggd fläkt som arbetar i två riktningar för att skapa ett bra inomhusklimat. Den uppvärmda inomhusluften sugas ut ur bostaden vilket gör att enhetens keramiska kärna värms upp. Därefter vänds fläktens rotationsriktning och NIBE DVC 10 drar in uteluft. Den keramiska kärnan avger då sin lagrade värme, vilket innebär att cirka 90 procent av den energi som annars skulle gå till spillo kan återvinnas.

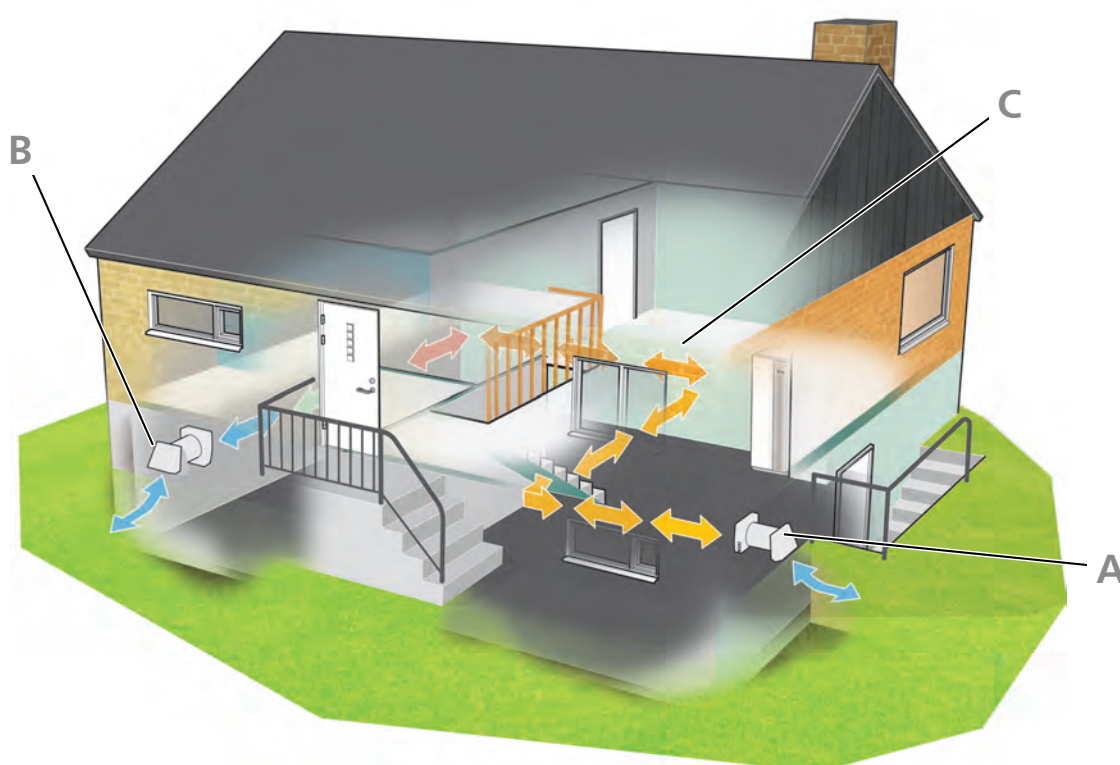
NIBE DVC 10 är perfekt att använda i äldre hus där ventilationen behöver förbättras. Flertalet enheter kan kopplas samman till ett större system genom en effektiv och smart styrning med Wi-Fi.

- Enkelt ventilationssystem för hus med självdrag.
- Energiåtervinning genom dubbelverkande fläkt och kärna av keramik.
- Flertalet enheter kan kopplas samman via wifi-styrning.



Så här fungerar NIBE DVC 10

Princip



DVC 10 är en luftbehandlingsenhet med inbyggd fläkt.

Fläkten i DVC 10 är dubbelverkande och arbetar åt två håll. Den uppvärmda inomhusluften sugas ut ur bostaden vilket gör att enhetens keramiska kärna värms upp. Därefter vänds fläktens rotationsriktning och DVC 10 drar in uteluft. Den keramiska kärnan avger nu sin lagrade värme.

Enheten är avsedd för fastigheter där man vill ha ett ventilationssystem utan att dra ventilationskanaler eller villor med självdragsventilation t.ex. där skorstenen inte längre utnyttjas i samma grad som tidigare.

Exemplet visar bostad med två enheter.

- A** Den ena DVC 10 suger ut den varma rumsluften ur bostaden. Luftens temperatur sänks eftersom DVC 10 tar tillvara på energin i rumsluften.
- B** Samtidigt sugas uteluft in i den andra DVC 10 och värms om uteluften har lägre temperatur än inomhusluften.
- C** Luft transporteras från rummet med den ena DVC 10 till rummet med den andra. Efter 70 sekunder vänder fläktarna i båda enheterna rotationsriktning.

Bra att veta om DVC 10



DVC 10 omfattas av en 3-årig produktgaranti.

För fullständiga villkor, se nibe.se.

Transport och förvaring

DVC 10 ska transporteras och förvaras torrt.

Bipackade komponenter



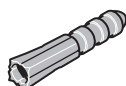
Fjärrkontroll



Tejp



Skruv



Plugg

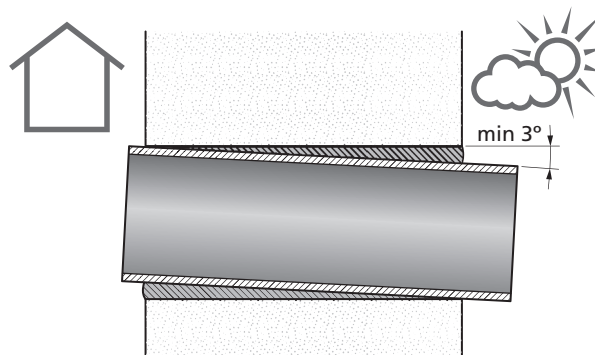
Montering och placering

- Luft från DVC 10 transporteras i båda riktningar. Lämna ett fritt utrymme framför DVC 10 samt mellan DVC 10 och sidovägg/inredningsdetaljer m.m.
- Ljudnivån varierar med vald fläkthastighet. Det finns möjlighet att sänka hastighet de tillfällen man vistas länge i rummet och höja vid andra tider på dygnet.
- Enheten är anpassad för temperaturer från -30 °C till 50 °C.

I rummet där DVC 10 är installerad kommer det uppstå både övertryck och undertryck.

MONTERING

Kondensvatten kommer från enheten, den ska därför monteras sluttande.



Installation



Ventilation

DVC 10 kan köras i tre olika lägen: återvinningsläge, enbart frånluft samt enbart tilluft. Det finns tre fläkthastigheter att välja på.

Inställningar görs med knappar placerade på enheten, med den bipackade fjärrkontrollen eller via app.

Upp till 5 enheter kan länkas samman och arbeta synkroniserat, när en enhet suger ut luft suger en annan in.

Elinkoppling

All elektrisk utrustning är färdigkopplad från fabrik.

- Signalkablar får inte förläggas i närheten av starkströmsledning.
- Om matningskabeln är skadad får den endast ersättas av NIBE, dess serviceombud eller liknande behörig personal för att undvika eventuell fara och skada.

DVC 10 är från fabrik försedd med matningskabel med stickpropp (kabelldängd 2,2 m).

Funktioner

WI-FI



DVC 10 finns med eller utan wi-fi. Wi-fi rekommenderas vid installationer med flera enheter.

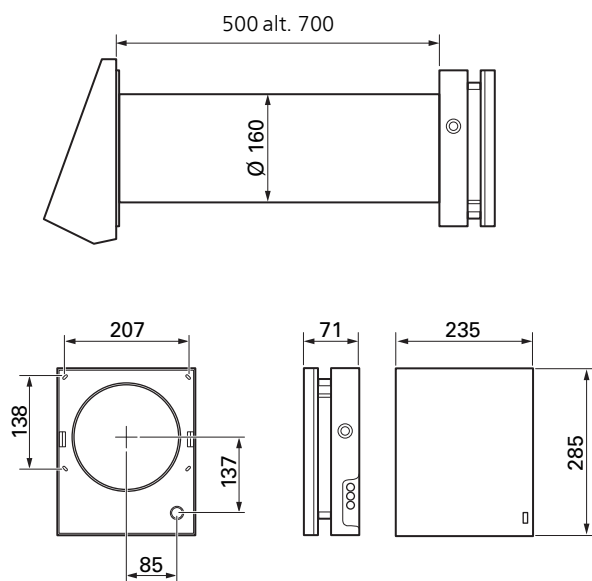
APP NIBE DVC 10



DVC 10 styrs med den bipackade fjärrkontrollen men kan även styras via en app i din smartphone.

Tekniska uppgifter

Mått



Tekniska data

Typ		DVC 10	DVC 10L	DVC 10W	DVC 10WL
<i>Effektdata</i>					
Värmeåtervinning ¹	%	82-97			
<i>Elektrisk data</i>					
Matningsspänning		100-240 V ~ 50-60 Hz			
Effektförbrukning ¹	W	4,45 - 7,06			
Strömförbrukning ¹	A	0,035 - 0,059			
Kapslingsklass		IP24			
<i>Ventilation</i>					
Luftflöde fläkthastighet I	l/s	4			
Luftflöde fläkthastighet II	l/s	8			
Luftflöde fläkthastighet III	l/s	14			
Temperaturdriftsområde	°C	-30 - 50			
Filtertyp		G3			
<i>Ljud</i>					
Ljudtrycksnivå, 1 meter (L _{W(A)}) fläkthastighet I	dB (A)	20			
Ljudtrycksnivå, 1 meter (L _{W(A)}) fläkthastighet II	dB (A)	27			
Ljudtrycksnivå, 1 meter (L _{W(A)}) fläkthastighet III	dB (A)	30			
Ljudtrycksnivå, 3 meter (L _{W(A)}) fläkthastighet I	dB (A)	11			
Ljudtrycksnivå, 3 meter (L _{W(A)}) fläkthastighet II	dB (A)	18			
Ljudtrycksnivå, 3 meter (L _{W(A)}) fläkthastighet III	dB (A)	21			
Ljuddämpningsförmåga		42			
<i>Wi-Fi</i>					
Standard		-	IEEE 802.11 b/g/n		
Frekvensband	GHz	-	2,4		
Uteffekt	mW / (dBm)	-	100 (20)		
Nätverksprotokoll		-	DHCP		
WLAN kryptering		-	WPA, WPA2		
<i>Mått och vikt</i>					
Bredd	mm	235			
Längd vägggenomföring	mm	500	700	500	700
Min. vägg tjocklek	mm	250			
Höjd	mm	285			
Vikt	kg	5,5		5,9	
Art. nr		66	66	66	66

¹Värdet varierar beroende på vald fläkthastighet (I, II eller III)



NIBE Energy Systems
Box 14, SE-285 21 Markaryd
www.nibe.eu

PBD SV 1835-2 639775

Detta produktblad är en publikation från NIBE Energy Systems. Alla produktillustrationer, fakta och data bygger på aktuell information vid tidpunkten för publikationens godkännande. NIBE Energy Systems reserverar sig för eventuella fakta- eller tryckfel i detta produktblad.

©2018 NIBE ENERGY SYSTEMS