



Fläktluftvärmare för tuffa miljöer, för vattenanslutning

SWX är en serie fläktluftvärmare som passar i miljöer som ställer höga krav på material och säkerhet. SWX CS/CE är avsedd för korrosiva och fuktiga miljöer, t.ex. offshore och kemisk industri. Levereras med konsoler för vägg- eller takmontage.

Snabb och bekväm uppvärmning

Fricos värmeflaktar ger snabbt en behaglig värme. Med värmefläkt SWX kan komfort nu även fås i miljöer med särskilda krav.

Drift och ekonomi

Fricos värmeflaktar har lång livslängd och ger snabbt och effektivt värme till låg kostnad. Smart konstruktion underlättar underhåll och ger enkel installation.

Robust design med hög kapslingsklassning

Fläktluftvärmare SWX har en robust design, anpassad för de krav som ställs i tuffa miljöer. Levereras med luftriktare med individuellt ställbara lameller som riktar luftströmmen i ett plan.

SWX



- SWX CS har öppningsbar front för enkel rengöring.
- SWX CE har inspektionslucka med snabbblås.
- SWX CS har rostfritt vattenbatteri och SWX CE har epoxybehandlat vattenbatteri. Korrosivitetssklass C5-M.
- Avsedd för pumpvarmvatten upp till +150 °C och 16 bar.
- Maximal omgivningstemperatur +70 °C.
- Hög kapslingsklass, IP65

SWX CS, för korrosiva och fuktiga miljöer. Med rostfritt vattenbatteri. (IP65)

Art.nr	Typ	RSK-nr	Värme-effekt* ¹ [kW]	Luft-flöde [m ³ /h]	Luft-flöde [m ³ /s]	Ljud-nivå* ² [dB(A)]	Δt* ^{1,3} [°C]	Kast-längd [m]	Vatten-volym* ⁴ [l]	Spänning [V]	Ström [A]	HxBxD [mm]	Vikt [kg]
31148	SWXCS12	673 94 05	10,7	2160	0,6	59	15	7	1,5	230V~	0,51	535x585x705	31
31149	SWXCS22	673 94 06	19,4	4300	1,2	69	13	10	2,4	230V~	1,25	660x740x725	47

SWX CE, för korrosiva och fuktiga miljöer. Med epoxybehandlat vattenbatteri. (IP65)

Art.nr	Typ	RSK-nr	Värme-effekt* ¹ [kW]	Luft-flöde [m ³ /h]	Luft-flöde [m ³ /s]	Ljud-nivå* ² [dB(A)]	Δt* ^{1,3} [°C]	Kast-längd [m]	Vatten-volym* ⁴ [l]	Spänning [V]	Ström [A]	HxBxD [mm]	Vikt [kg]
211773	SWXCE12	670 33 39	11,9	2100	0,7	59	17	7	1,5	230V~	0,51	535x585x630	29
211774	SWXCE22	670 33 40	23,7	4200	1,2	69	17	10	2,4	230V~	1,25	660x740x700	45

*¹) Gäller vid vattentemperatur 60/40 °C, lufttemperatur in +15 °C.

*²) Förutsättningar: Avstånd till aggregat 5 meter.

*³) Δt = temperaturhöjning på genomgående luft vid maximal värmeeffekt.

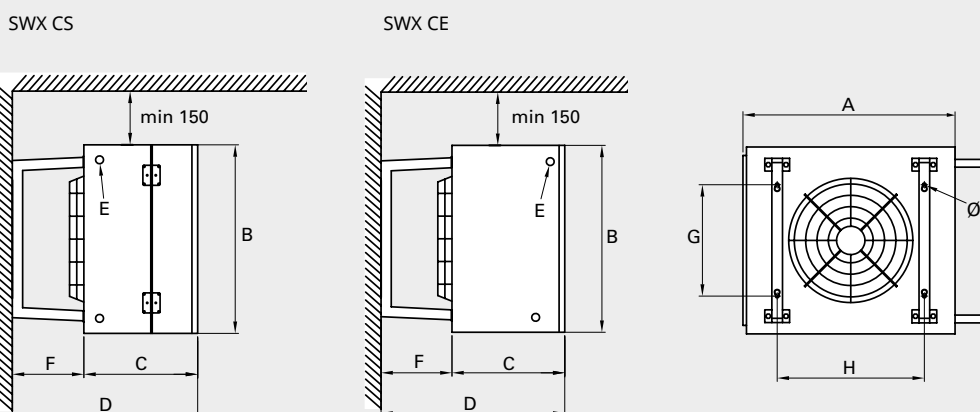
*⁴) Gäller vattenvolym inuti batteriet.

SWX CS: Hölje, luftriktare och konsoler i rostfritt syrafast stål, EN 1.4404.

Vattenbatteri med rostfria syrafasta rör. Lameller i aluminium med nanocoating.

SWX CE: Hölje, luftriktare och konsoler i rostfritt syrafast stål, EN 1.4404.

Vattenbatteri med kopparrör och aluminiumlameller som ytbehandlats med ElectroFin E-coat. Detta innebär bl.a. att hela vattenbatteriet är doppmålat med flexibel epoxy polymer som har 100% täckningsgrad. Termisk förlust mindre än 1%.



[mm]	A	B	C	D	E*	F	G	H	ØI
SWX CS12	585	535	395	705	G3/4"	250	330	410	10
SWX CS22	740	660	395	725	G3/4"	270	420	505	10
SWX CE12	550	530	380	630	G3/4"	250	330	410	10
SWX CE22	705	655	430	700	G1"	270	420	505	10

*) Utvändig gänga

SWX

Montering och elinstallation



Montering

Fläktluftvärmarna kan monteras på vägg för horisontell inblåsning eller i tak för vertikal inblåsning. Levereras med konsoler för vägg- eller takmontage. För minimiavstånd, se måttskiss.

Installation

Fläktmotor ansluts i kopplingsbox som är lös och sätts på vägg bredvid aggregatet (0,85 m kabel).

Installation av värmebatteri

Genom att vända fläktluftvärmaren är röranslutning möjlig på båda sidor.

Reglering och tillbehör



SWX CS har öppningsbar front för enkel rengöring.

Endast termostatregering

Termostaten startar/stoppar fläkten samt styr värmetillförseln on/off. Fläkten körs på fullt luftflöde.

Komplett reglerutrustning:

- SWXRT35, rumstermostat
- TVV20/25, tvåvägsventil + SD20, ställdon

OBS! SWXRT35 kan monteras i korrosiv miljö, övriga regleringar måste placeras utanför korrosiv miljö.



SWXRT35, rumstermostat

Kapslad rumstermostat med synligt vred. Inställningsområde 0 - +35 °C. Max. brytström: 2,7 A. IP65.

TVV20/25, ventil + SD20, ställdon

TVV20/25, 2-vägsventil och SD20, on/off-ställdon ger en enklare variant av vattenreglering, utan möjligheter att justera eller stänga av vattenflödet vid t.ex. service. För styrning av TVV20/25 + SD20 kompletteras med lämplig termostat. DN20/25.

SWXCDFT/SWXHFT, trådnätsfilter

Monteras direkt i fläktluftvärmaren och ger värmebatteriet ett grundskydd. Filtret är lätt åtkomligt för montage och rengöring. Filtret kan återanvändas efter rengöring.

Artikelnr	Typ	Beskrivning	RSK-nr	Mått
31572	SWXRT35	Rumstermostat 0-35 °C, IP65	670 45 41	175x150x100
10638	TVV20*	2-vägs reglerventil DN20	672 70 35	
10086	TVV25*	2-vägs reglerventil DN25	672 70 36	
10073	SD20*	Ställdon on/off	672 70 37	
31573	SWXCDFT1	Trådnätsfilter för SWX CS12	670 33 12	515x425x5
31574	SWXCDFT2	Trådnätsfilter för SWX CS22	670 33 13	620x565x5
31575	SWXHFT1	Trådnätsfilter för SWX CE12	670 33 41	455x525x15
31576	SWXHFT2	Trådnätsfilter för SWX CE22	670 33 42	595x650x15

*) Endast för montering utanför korrosiv zon.