



## Tryckströmbrytare

### Benämning

Tryckströmbrytare för användning i vattenanläggningar.

### Konstruktion

Tryckströmbrytare för användning i vattenanläggningar. Till exempel för Jetpump i kombination med tryckhållningstank. Tryckströmbrytaren ställs in på önskat starttryck t ex 2 bar och stopptryck t ex 4 bar. Pumpen startar då när trycket sjunker under 2 bar och stannar när trycket kommit upp i 4 bar.

### Tryck och temperatur

Max arbetstryck: se tabell



### Materialspecifikation

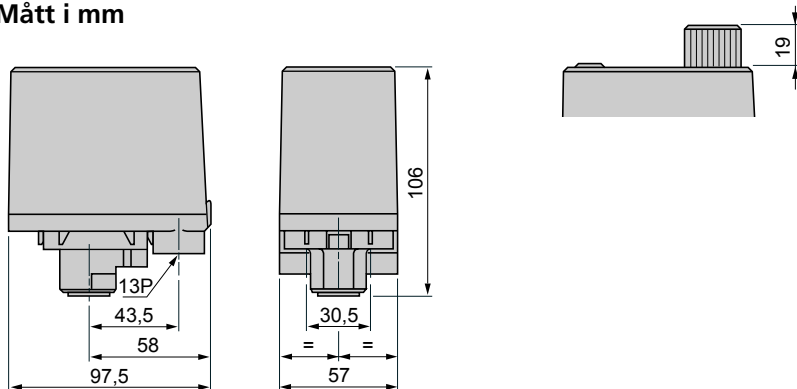
Hus	Plast
Anslutning	Lättmetall

## Tryckströmbrytare

Artnr	RSK	Typ	Tryckområde	Ansl inv G	Spänning V
0631920000	6007893	XMPA	0/6 bar svart	1/4	230
0634946010	6007882	XMPC	0/6 bar svart med avstängning	1/2	230-400
0634946012	6007908	XMPC	0/6 bar transparent med avstängning	1/2	230-400
0634946000	6007894	XMPA	0/6 bar svart	1/2	230-400
0634947000	6007907	XMPA	0/12 bar svart	1/2	230-400

## Tryckströmbrytare typ XMP

### Mått i mm

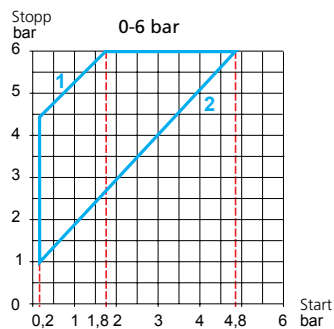


**Ställbart tryck (PH)**  
**Mekanisk livslängd**  
**Kabel ingång**

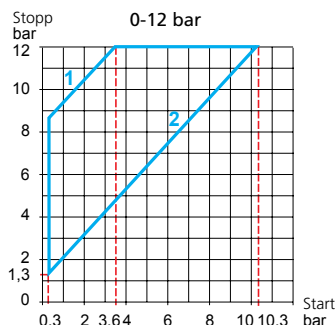
1...6 bar *alternativt* 1...12 bar  
 1 miljon arbetscykler  
 2 ingångar med n° 13 kabelförskruvning i plast (DIN Pg 13.5)  
 för omkrets 9 till 13 mm  
 Membran

Typ av tryckvakt

### Tryckområde



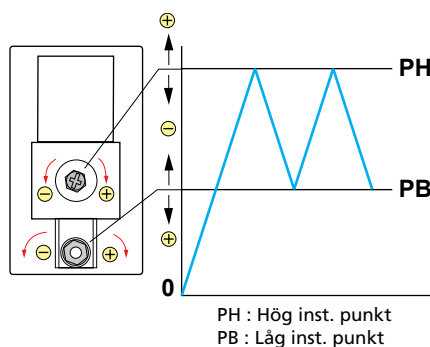
1 : Max differens  
 2 : Min differens



1 : Max differens  
 2 : Min differens

### Inställning

XMP



PH : Hög inst. punkt  
 PB : Låg inst. punkt

