

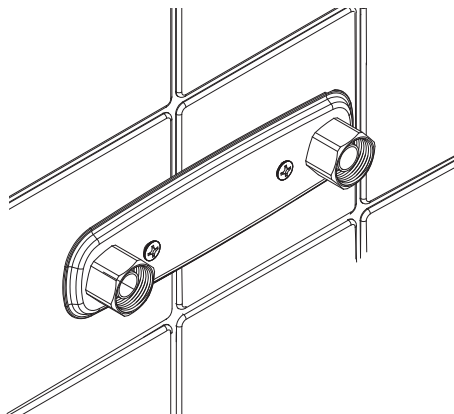


MONTERINGSANVISNING

VATETTE BLANDARFÄSTE 160 C-C, DY12/15/16/18

för PEX-, PE-RT-, PB-rör oavsett fabrikat och Multilayer-rör.

DY12	FG0116060 RSK 8128958
DY15	FG0116061 RSK 8128959
DY16	FG0116062 RSK 8128960
DY18	FG0116063 RSK 8128961



TYPGODKÄNNANDE 3900/89, 0041/01 OMFATTAR:

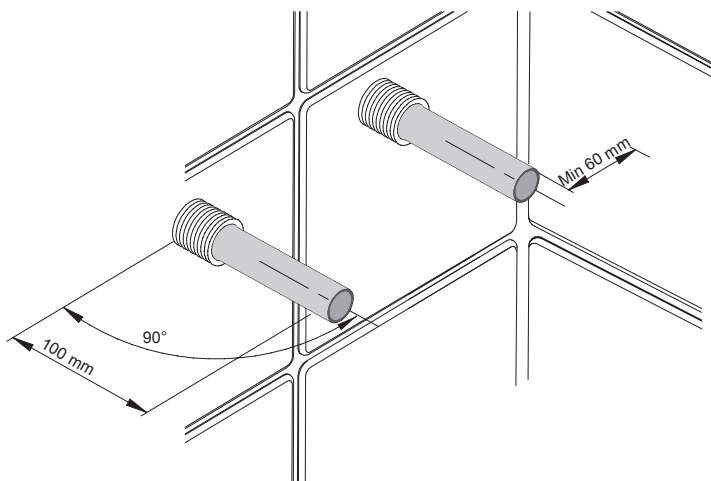
ANVÄNDNINGSMÅL	Tappvatten och värmevatten av dricksvattenkvalité.
MAX ARBETSTRYCK	1 000 kPa (10 bar)
ARBETSTEMPERATUR	95°C momentant / 70°C kontinuerligt
TYPGODKÄNDA FÖR FÖLJANDE RÖR	PEX-rör 12x1,7-2,0 enligt standard PEX-rör 15x2,5, enligt standard PE-RT-rör 15x2,5, enligt standard PEX-rör 16x2,0-2,25, enligt standard PE-RT-rör 16x2,0-2,25, enligt standard PB-rör 16x2,0, enligt standard Multilayer-rör (PE-RTAlu) 16x2,0 av fabrikat LK, Thermotech, Aquatherm PEX-rör 18x2,5, enligt standard PE-RT-rör 18x2,5, enligt standard
VILLEROY & BOCH GUSTAVSBERG GARANTERAR FUNKTIONALITETEN FÖR FÖLJANDE RÖR	Multilayer-rör (PE-RTAlu) 16x2,0 av fabrikat Uponor, Roth, Henco, Fränkische, Geberit, a-collection



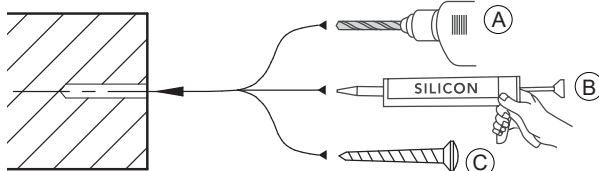
FÖRUTSÄTTNINGAR



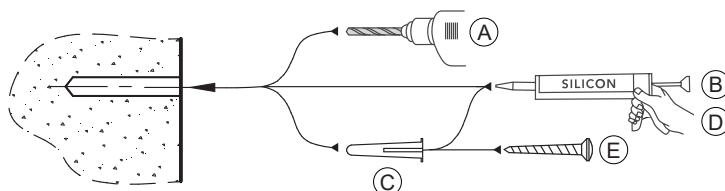
- Installationen skall utföras enligt branschreglerna "Säker Vatteninstallation".
- Rören skall vara fixerade, vinkelräta och sticka ut 100 mm.
- Skruvfästning skall göras i massiv konstruktion, i betong, regler eller Säker Vatten-väggen och avtätas mot tätskiktet.
- Rören kalibreras och gradas invändigt med avsett verktyg samt fixeras och avtätas enligt rörfabrikantens anvisningar.



MONTERING I REGLAR ELLER SÄKER VATTEN- VÄGGEN



MONTERING I BETONGVÄGG

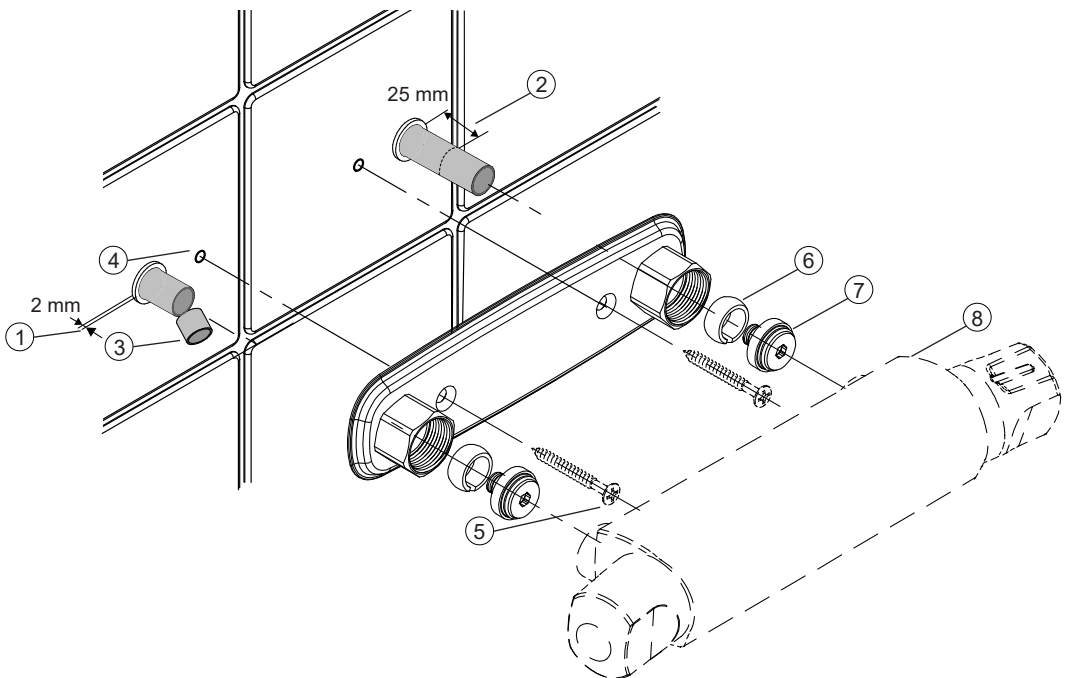


MONTERING

1. Skyddsroren skäres 2 mm utvändigt vägg.
2. **Tryck in mediasroren hårt** och markera **25 mm** från vägg.
3. Kapa vid markering, grada och kalibrera rören med avsett verktyg.
4. Fyll skruvhålen med silikon.
5. Montera blandarfästet och skruva fast med VVS-skruvorna.
6. Trä på konorna på rören.
7. För in stödhylsorna i rören (kan skruvas i vid behov).
8. Montera blandaren.

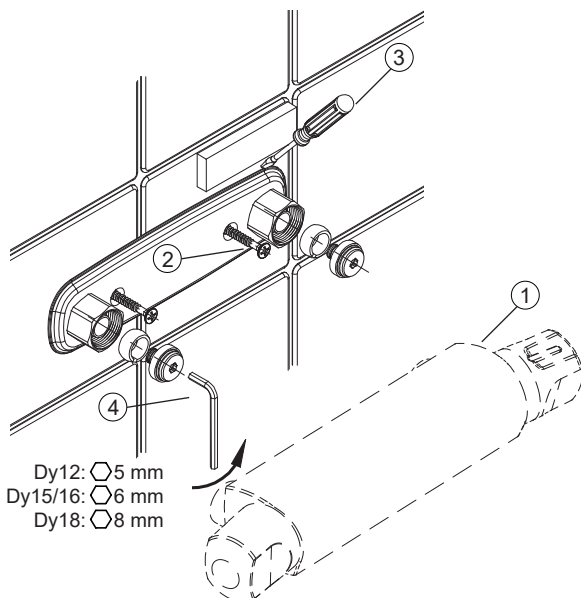
Drag anslutningsmuttrarna växelvis tills de stumnar.

Vänta några minuter och efterdrag.



DEMONTERING

1. Avlägsna blandaren.
2. Skruva ur VVS-skruvarna.
3. Bänd försiktigt loss blandarfästet.
4. Skruva ur stödhylsan med insexnyckeln.



ÅTERMONTERING

- Se montering.