

## Utjämningskärl / Arbetstank för anslutning till värmepumpssystem

- Volymutvidgning
- Flödesutjämnare
- Reducering av värmeknäppningar
- Kyltank (UKV 200 Kyla och UKV 300 Kyla)

### Princip

UKV finns i fem olika volymer: 40, 100, 200, 300 och 500 liter.

UKV 40 och 100 består av ett kondensisolerat stålkärl med isolering av polyuretan. Ytterhöljet är utfört i vit, pulverlackerad stålplåt med gavlarna av slagtålig plast.

UKV 200 Kyla och 300 Kyla består av ett kondensisolerat stålkärl med isolering av polyuretan. Ytterhöljet består av vit plast.

UKV 500 består av ett stålkärl med isolering av EPS (miljövänligen cellplast). Ytterhöljet består av vit plast.

UKV har många användningsområden.

- Volymutvidgning:

I värmepumpssammanhang behövs ca. 20 l/kW och många klimatsystem har inte denna volym. För att undvika driftproblem utökas då volymen med en UKV.

- Flödesutjämnare:

Om flödet kan strypas okontrollerat monteras en UKV som mellantank. Detta medför ett säkert flöde för värmepumpen, samt möjliggör ett högt flöde till klimatsystemet.

- Reducering av värmeknäppningar:

I vissa installationer uppstår s.k. värmeknäppningar till följd av rörelser vid temperaturförändringar. För att reducera tillfälliga temperaturförändringar monteras en UKV efter värmeanläggningen.

- Kyla:

För system med aktiv kyla behövs en kondensisolerad UKV.

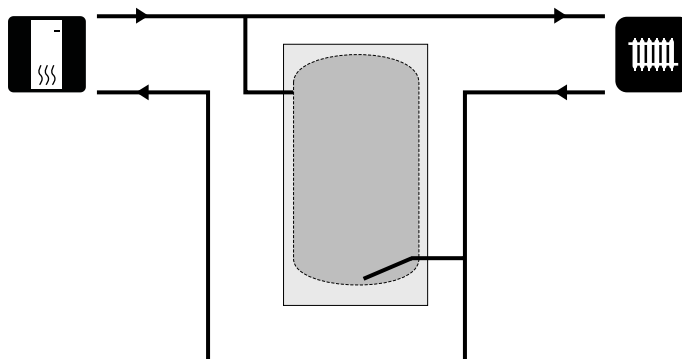
### Installation

UKV är enkel att installera. Alla röranslutningar är lättåtkomliga. UKV 40 och 100 är vägghängd medan UKV 200 Kyla, 300 Kyla och 500 är golvmodeller med justerbara fötter.



## Dockning

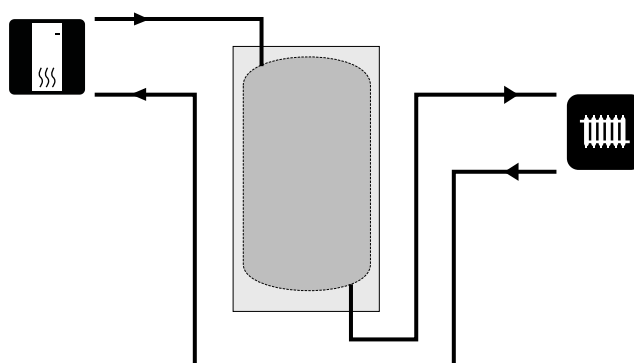
### Volym- och flödesutjämnare



För flerbostadshus, industrihallar eller liknande.

I de fall då systemvolymen i klimatsystemet är under 20 l/kW (värmepumpseffekt vid 7/45 °C) och/eller flödet stryps okontrollerat installeras en UKV-tank som volym- och flödesförhöjare.

### Volymökning samt reducering av värmeknäppningar

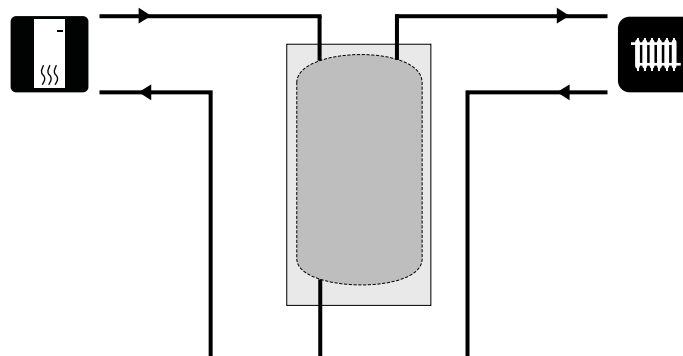


För villor.

I de fall då systemvolymen i klimatsystemet är under 20 l/kW (värmepumpseffekt vid 7/45 °C) och/eller flödet stryps okontrollerat installeras en UKV-tank som volymförhöjare.

För att reducera värmeknäppningar i klimatsystemet installeras en UKV-tank, 40 eller 100 liter.

### Flödesutjämnare samt reducering av värmeknäppningar

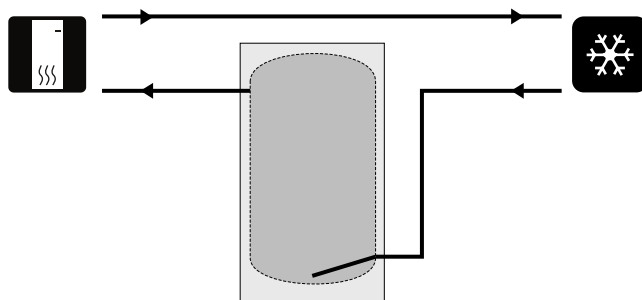


För villor.

I de fall då systemvolymen i klimatsystemet är under 20 l/kW (värmepumpseffekt vid 7/45 °C) och/eller flödet stryps okontrollerat installeras en UKV-tank som flödesförhöjare.

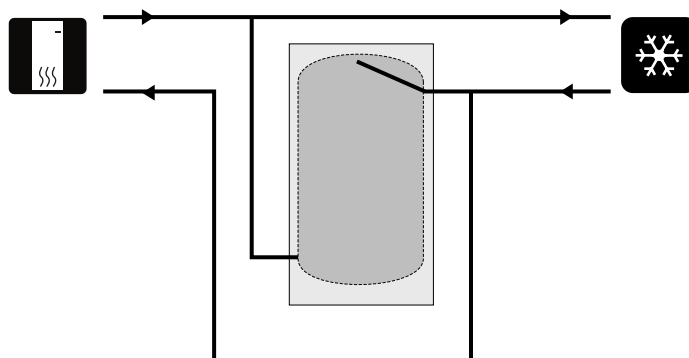
För att reducera värmeknäppningar i klimatsystemet installeras en UKV-tank, 40 eller 100 liter.

## Volymökning i kylsystem



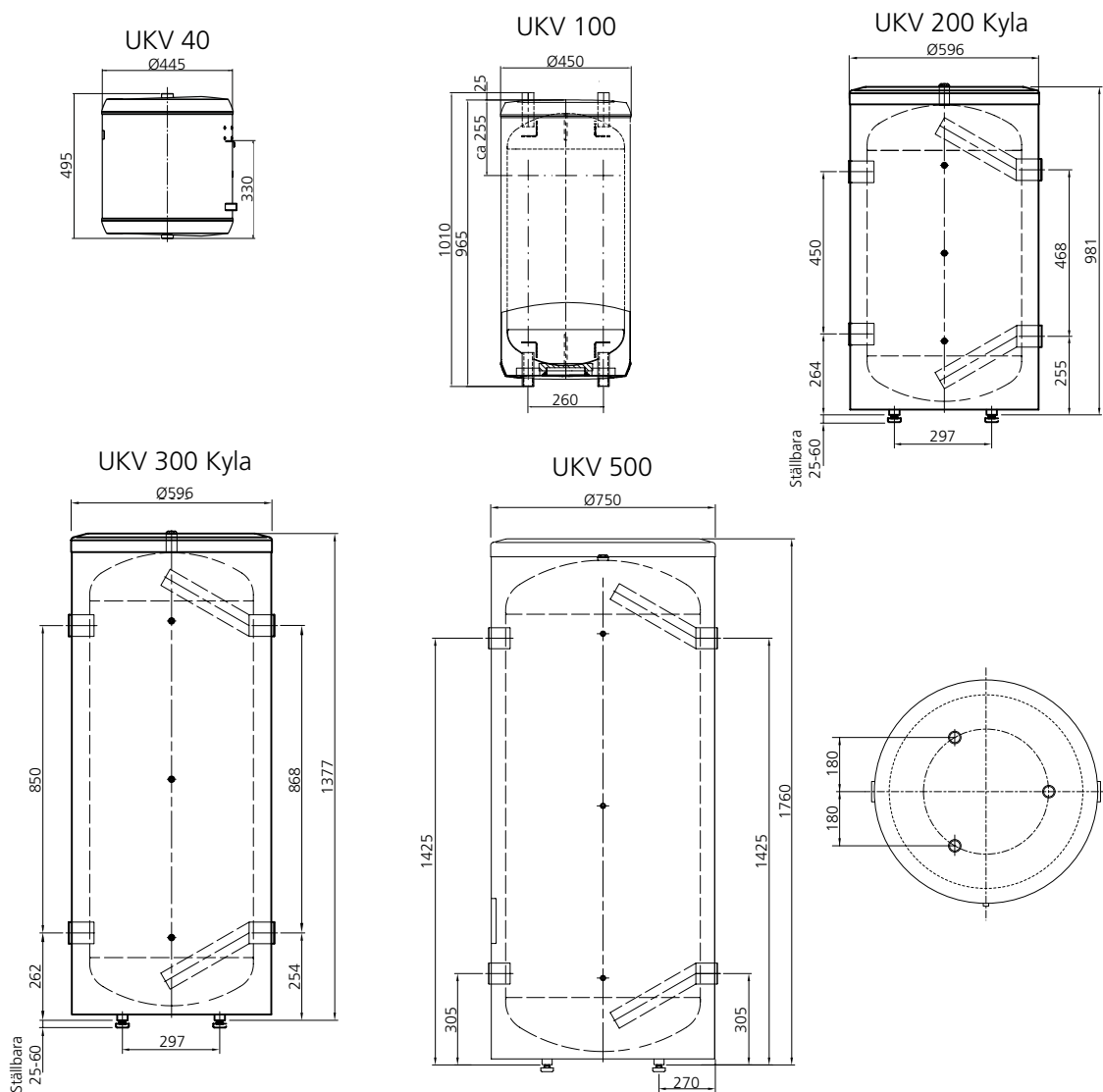
I de fall då systemvolymen i klimatsystemet är under min. rekommenderad volym för värmepumpen och/eller flödet stryps okontrollerat installeras en UKV-tank som volymförhöjare.

## Volym- och flödesutjämnare i kylsystem



I de fall då systemvolymen i klimatsystemet är under min. rekommenderad volym för värmepumpen och/eller flödet stryps okontrollerat installeras en UKV-tank som volym- och flödesförhöjare.

## Måttskiss



## Tekniska data

Typ		UKV 40	UKV 100	UKV 200 Kyla	UKV 300 Kyla	UKV 500
<b>Panndel</b>						
Volym	liter	40	100	180	270	500
Max driftstryck	MPa/bar	0,6/6				
Arbetstemperatur	°C	+4 - +95	+4 - +95	-10 - +95	-10 - +95	+16 - +95
Effektivitetsklass		B	C	B	C	E
Anslutningar till klimatsystemet		R25 inv.	R25 inv.	R50 inv.	R50 inv.	R50 inv.
Anslutningar till värmepump		R25 inv.	R25 inv.	R50 inv.	R50 inv.	R50 inv.
<b>Mått och vikt</b>						
Bredd Ø	mm	445	450	595	595	750
Höjd	mm	495	1010	980	1380	1760
Erforderlig reshöjd	mm	-	-	1150	1500	1925
Vikt	kg	16	31	59	71	145
RSK-nr		686 19 40	686 19 36	686 19 41	686 19 42	686 19 39

Reservation för eventuella mått- och konstruktionsändringar!