

# FRICO



SLW

3 modeller

🔥 Vattenburen värme

## Fläktkonvektor SLW

Fläktkonvektor för effektiv uppvärmning/kylning

### Användningsområden

SLW är en serie fläktkonvektorer med den senaste tekniken och de minsta byggmått på marknaden. Fläktkonvektorn är utrustad med BLDC lågenergimotor och kan användas för uppvärmning alternativt kylning. Konvektorn kan monteras på vägg.

### Komfort

Luftrörelsen som skapas av SLW utjämnar temperaturskillnaden mellan golv och tak, ger högre verkningsgrad och lägre energiförbrukning jämfört med radiatorer utan fläkt. SLW har en låg ljudnivå samt tvättbart filter för god luftkvalitet.

### Drift och ekonomi

Enkel installation med sladd och stickpropp minimerar installationskostnaden och risken för fel. SLW är speciellt effektiv tillsammans med värmepump men fungerar också utmärkt med övriga typer av vattenburna värme och kylsystem.

### Design

Stilren design och extremt små byggmått gör att SLW smälter in i de flesta miljöer.

### Produktfakta

- Fläktkonvektorn är försedd med 2-rörssystem, 3-radigt batteri för värme alt. kyla och det finns tre storlekar att välja mellan.
- Försedd med tangentialfläkt som ger en jämn och kontinuerlig luftström över hela vattenbatteriet vilket optimerar värme- och kyltillförseln.
- Lågenergimotor med BLDC-teknik vilket ger låg energiförbrukning och tyst drift.
- Enkel manövrering med fjärrkontroll eller med den inbyggda styrpanelen.
- Tvättbart filter i polypropylen, enkelt att sätta in och ta bort.
- Dropp-plåt för uppsamling av kondensvatten vid kyl drift ingår.
- Enkel installation med 1,5 m lång sladd och stickkontakt.
- Vattenanslutning görs på höger sida av aggregatet.
- Hölje i galvaniserad, lackerad stålplåt, RAL9003 (vit).

## Tekniska data

## Fläktkonvektor SLW (IPX0)

Typ	RSK-nr	Luft-flöde* <sup>1</sup> [m <sup>3</sup> /h]	Värme-effekt* <sup>2</sup> [W]	Kyleffekt total* <sup>3</sup> [W]	Kyleffekt sensibel* <sup>3</sup> [W]	Ljud-nivå* <sup>4</sup> [dB(A)]	Motor-effekt* <sup>5</sup> [W]	Ström* <sup>5</sup> [A]	Vatten-volymp [l]	Vikt [kg]	Mått BxHxD [mm]
<b>SLW400</b>	670 76 95	140/320	1600	1140	840	25/40	17,6	0,16	0,54	14	902x335x128
<b>SLW600</b>	670 76 96	230/430	2350	1620	1400	25/42	19,8	0,18	0,74	16	1102x335x128
<b>SLW800</b>	670 76 97	310/540	3250	2340	2100	26/43	26,5	0,26	0,93	19	1302x335x128

\*<sup>1</sup>) Minimalt/maximalt luftflöde.

\*<sup>2</sup>) Gäller vid vattentemperatur in +50/44 °C, lufttemperatur in +20 °C, maximalt luftflöde.

\*<sup>3</sup>) Gäller vid köldbärartemperatur +7/12 °C, lufttemperatur in +27 °C, relativ fuktighet 50 %.

\*<sup>4</sup>) Uppmätt i ett rum med volymen 100 m<sup>3</sup> och i efterklangsfältet (efterklangstid 0,5 sekunder). Vid lägst/högst luftflöde.

\*<sup>5</sup>) Gäller vid maximalt luftflöde.

Max. vattentemperatur in +80 °C.

Min. vattentemperatur in +4 °C.

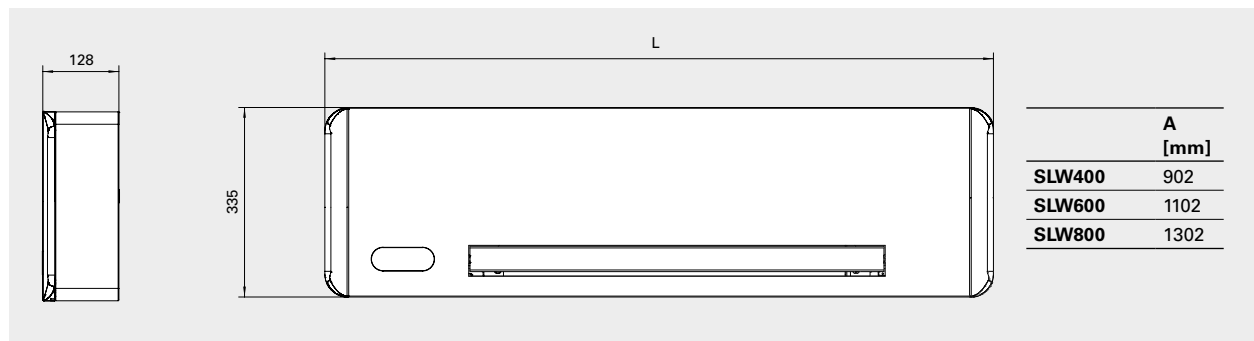
Max. arbetstryck 10 bar.

Vattenanslutning görs på höger sida av aggregatet och elanslutning på vänster sida.

Kapslingsklass: IPX0.

CE-märkt.

## Mått



# Fläktkonvektor SLW

## Montering och installation

### Montering

Fläktkonvektor SLW monteras på vägg. För minimimått vid fast montage, se fig. 1.

### Elinstallation

Fläktkonvektor SLW är försedd med en 1,5 meter lång sladd med stickpropp för anslutning till jordat uttag.

### Vattenanslutning

Vattenanslutning görs på höger sida av aggregatet. Ventilats för reglering av vattenflödet (on/off) finns som tillbehör.

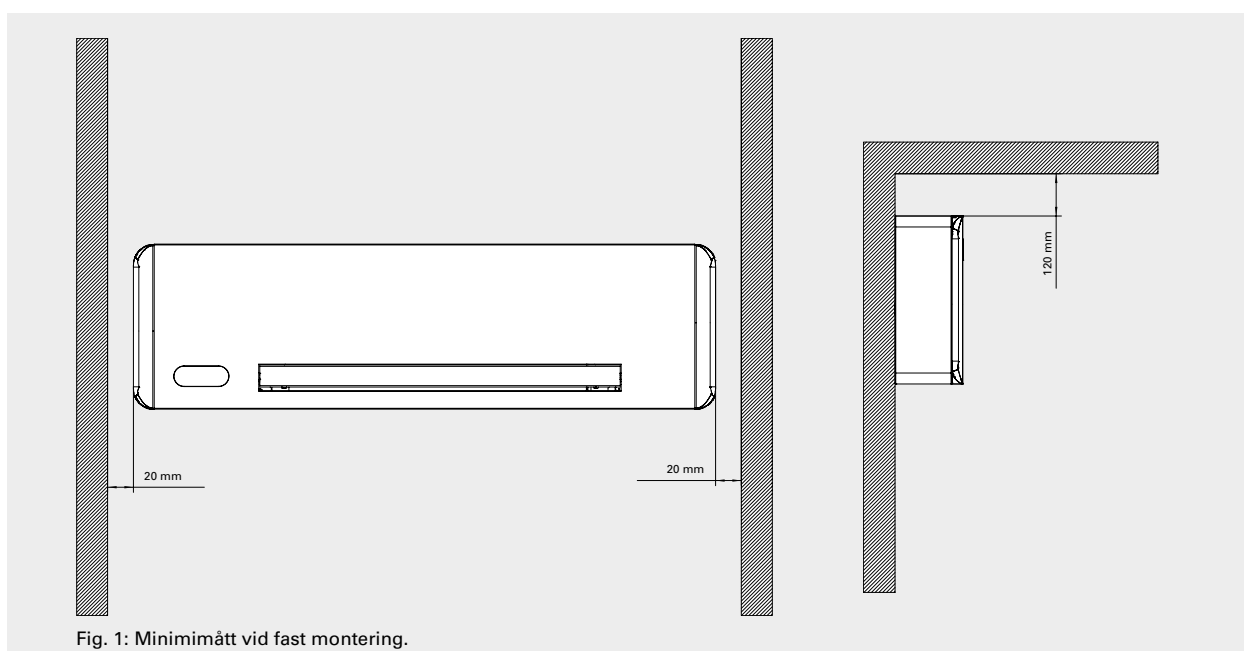


Fig. 1: Minimimått vid fast montering.

## Reglering

Fläktkonvektor SLW levereras med inbyggd fullautomatisk PID-reglering på vilken val av drift (värme eller kyla) och fläktläge ställs in (låg/hög/auto). Vid värme- eller kylbehov startar/stoppar fläkten automatiskt enligt valt fläktläge, för att uppnå inställd temperatur. Uppkopplingsbar via modbus RTU. Inställningar görs antingen på den inbyggda styrpanelen eller med den medlevererade fjärrkontrollen.



## Tillbehör



V20687

V20687, ventilatsats

Består av en 2-vägsventilatsats med 230V ställdon on/off.

Typ	RSK-nr	Beskrivning
V20687	697 42 79	Ventilatsats SLW, 2-vägsventil och ställdon