



PBD SE 0601-1
AKIL 500
639146

Akkumulatortank
AKIL 500

2

Akkumulatortank för tappvarmvatten i flerfamiljshus

Konstruktion

AKIL 500 är en kopparfodrad stålbehållare för tappvattenackumulering i större fastigheter med trånga intagningsöppningar och låga takhöjder.

Akkumulatortanken är avsedd för liggande montage och är staplingsbar i höjdlängd (maximalt 3 st) för att enkelt erhålla en stor volym i annars svårutnyttjade utrymmen.

Samtliga anslutningar är placerade på ena gaveln för att enkelt kunna seriekopplas.

Leveransutförande

AKIL 500 levereras med 40 mm isolering av formgjuten freonfri polyuretan på sidorna och på den anslutningsfria gaveln, medan anslutningsgaveln är isolerad med 2 st cellplasthalvor som är avtagbara för att underlätta rörinstallationen på AKIL 500.

AKIL 500 med värmeväxlare

Då man vill begränsa tappvarmvattenförrådet och panneffekten i anläggningar där små tappningar kombineras med täta och korta störttappningar t ex i flerfamiljshus, sporthallar, skolor etc, är detta en bra lösning.

För att göra installationen flexibel levereras AKIL 500 och värmeväxlaren som skilda enheter.

På framledningen från värmeväxlaren till akkumulatortanken bör en termometer monteras. På returledningen till värmeväxlaren monteras lämpligen en avstängningsventil, laddningspump samt en strypventil.

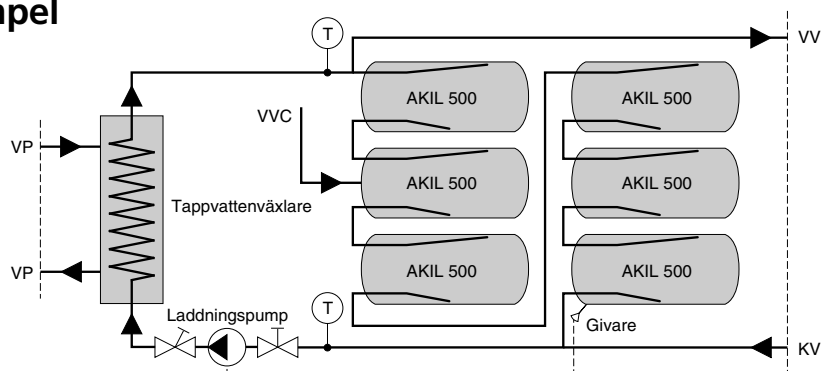
Med strypventilen regleras vattenflödet så att erforderlig temperaturhöjning uppnås över värmeväxlaren.

När det inte finns någon varmvattenförbrukning laddas akkumulatortanken tills givaren stannar laddningspumpen.

Vid förbrukning, då tappvattenflödet inte överstiger värmeväxlarens kapacitet utnyttjas inte det ackumulerade förrådet eftersom pumpen leder allt vatten genom värmeväxlaren. Är tappningen större än det flöde som pumpas genom värmeväxlaren, går det överskjutande kallvattnet in i akkumulatortankens bottenanslutning. Motsvarande mängd varmvatten hämtas då från akkumulatortanken. När störttappningen är slut laddas akkumulatortanken åter till full kapacitet.



Installationsexempel



Se separat blad under flik 8 för dimensionering

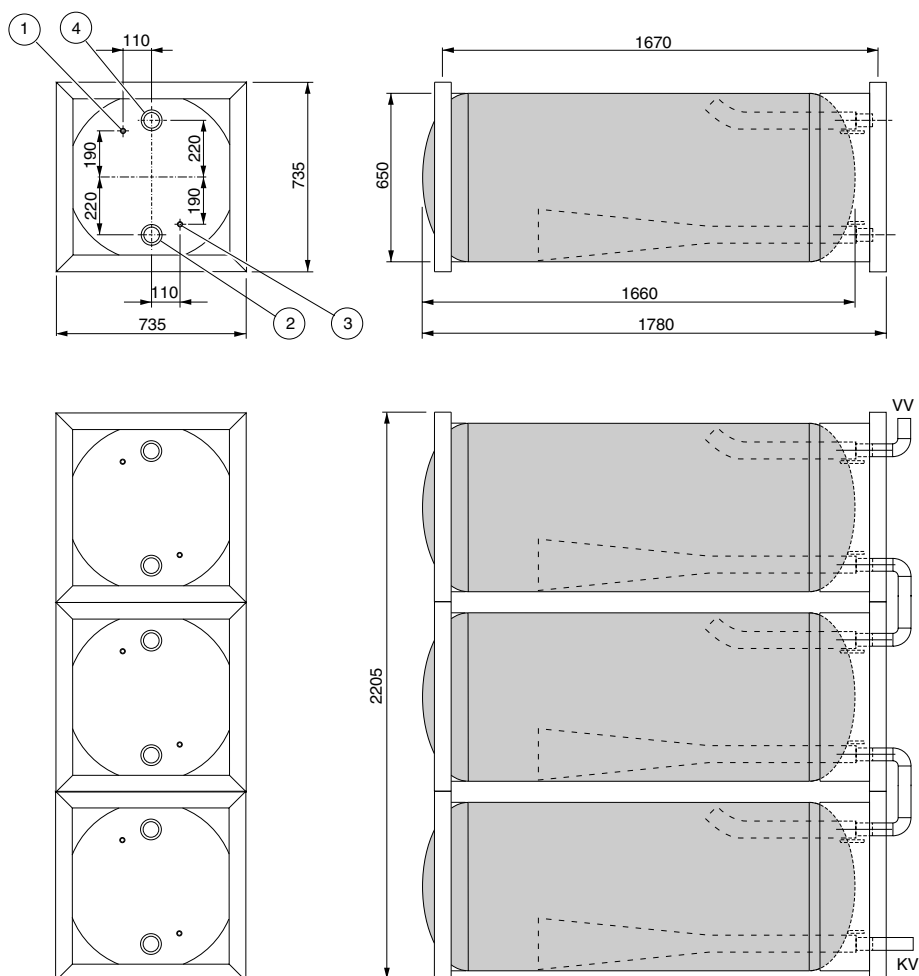
Utrustning

- 1 Termostatanslutning R 15
- 2 KV, kopparrör Ø 54 mm
- 3 Avtappnings-/Termostatanslutning R 15
- 4 VV, kopparrör Ø 54 mm

Tekniska data

| | |
|-----------------|-----------|
| Volym | 500 liter |
| Nettovikt | 122 kg |
| Arbetsstryck | 9 bar |
| Beräkningstryck | 10 bar |
| RSK nr | 686 19 18 |

Mått



Reservation för eventuella mått- och konstruktionsändringar!