



## Länspump Drenag

### Benämning

Större dränkbar länspump av industrikvalitet med flottör.  
Klarar partiklar upp till 10 mm Ø.

### Användningsområde

Tömning av pumpgropar, källare, grunder m.m..

### Konstruktion

Dränkbar länspump av industrikvalitet med flottör.  
Max sänkdjup 10 m. Max partikelstorlek Ø 10 mm.  
Pumpen är utrustad med enfasmotor med inbyggt termiskt motorskydd  
samt 10 meter elkabel

### Tryck och temperatur

Arbetstemperatur: 0°C/+55°C, omgivning +40°C.

### Godkännande

CE.

### Materialspecifikation

Pumphus	Rostfritt stål AISI 304
Inloppsgaller	Rostfritt stål AISI 304
Pumphjul	Rostfritt stål AISI 304
Motorhölje	AISI 304
Motoraxel	AISI 316
Mekanisk tätning motorsida	Kol/Aluminium
Mekanisk tätning pumpsida	Kiselkarbid/Kilsekarbid



## Länspump Drenag

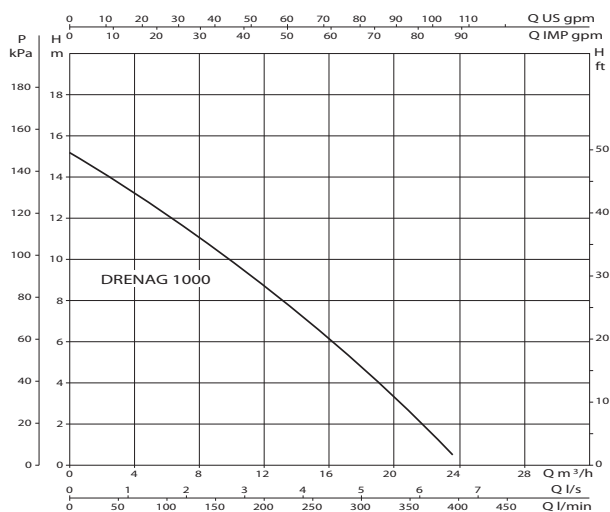
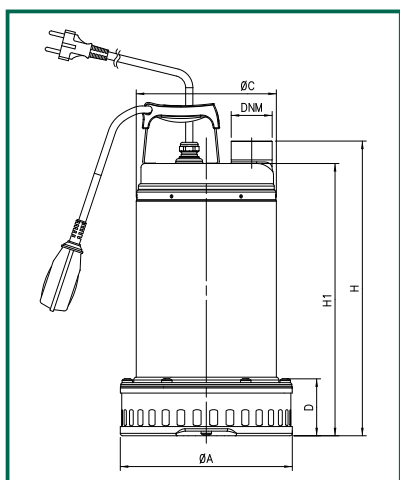
Artnr	RSK	Typ	Effekt(P2) kW	Ström A	Ansl utv G	Lyfthöjd max m	Flöde max l/min
0633062000	5890067	Drenag 1000	1,00	6	1 1/2	15	380

1 x 230 V

# PRODUKTBLAD PUMPAR

The performance curves are based on the kinematic viscosity values = 1 mm<sup>2</sup>/s and density equal to 1000 Kg/m<sup>3</sup>. Curve tolerance according to ISO 9906.

## Drenag 1000



MODEL	ØA	ØC	D	H	H1	Ø DNM	PACKAGING DIMENSIONS			VOLUME m <sup>3</sup>	WEIGHT Kg
							L/A	L/B	H		
DRENAG 1000	215	175	71	413	385	1 1/2" F	240	600	250	0,034	17

MODEL	ELECTRICAL DATA						HYDRAULIC DATA (N=2800 1/min)											
	VOLTAGE 50 Hz	P1 MAX KW	P2 NOMINAL		In A	CAPACITOR		Q m <sup>3</sup> /h l/min	0	3	6	9	12	15	18	21	23,5	28
			kW	HP		µF	Vc		0	50	100	150	200	250	300	350	392	465
DRENAG 1000 M	1x220-240 V ~	1,29	1	1,36	6	25	450	H (m)	15,3	13,7	12,1	10,5	8,7	6,8	4,7	2,4	0,5	