

Länspump Tallas

Benämning

Dränkbar länspump med inbyggt nivåreglage.

Användningsområde

Tömning av pumpgropar, källare, grunder m.m..

Konstruktion

Robust dränkbar länspump med inbyggt nivåreglage med två driftlägen. Klarar att suga ned till 3 mm (manuellt driftläge).

Tryck och temperatur

Arbetstemperatur: +2°C/+35°C, omgivning +40°C.

Godkännande

CE.



Materialspecifikation

Pumphus	Polypropylen
Inloppsgaller	Polypropylen
Pumphjul	Noryl
Motorhölje	Stål
Motoraxel	Rostfritt stål AISI 416
Bussning	Keramik
Handtag	Polypropylen

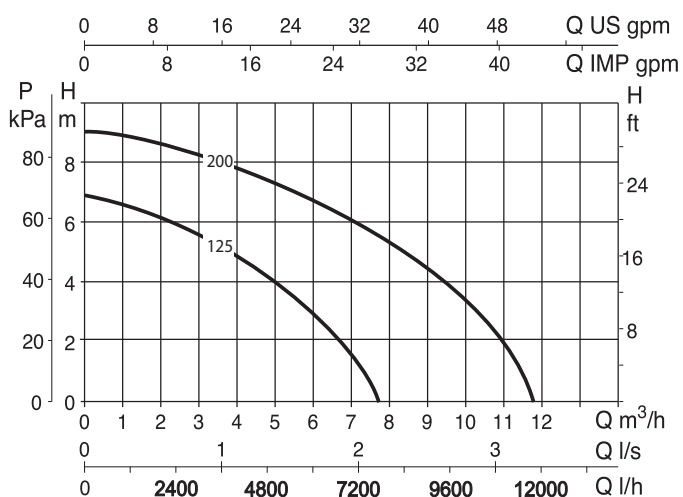
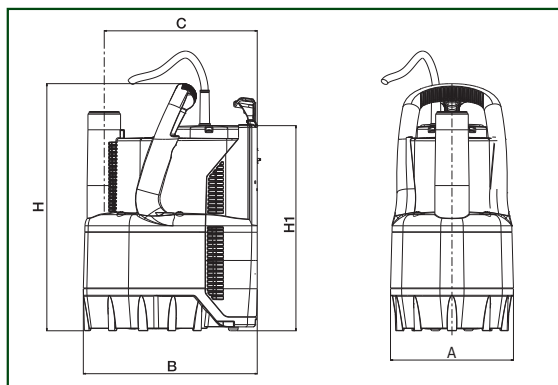
Länspump Tallas

Artnr	RSK	Typ	Effekt(P2) kW	Ström A	Ansl utv G	Lyfthöjd max m	Flöde max l/min	Minsta sughöjd*
0633125000	5885534	Tallas 125	0,20	1,3	1 1/4	6,8	125	3 mm
0633200000	5885535	Tallas 200	0,40	2,6	1 1/4	9,0	195	3 mm

*Vid manuell drift

1 x 230 V

TALLAS



MODELL	VOLTAGE 50 Hz	P2 NOMINAL		Ø	LUNGH.CAVO m. CABLE LENGHT m.	Q m³/h	H m
		kW	HP				
TALLAS 125	1 x 230V	0,2	0,28	1 1/4"	10	0,5-6,6	6,1-1,3
TALLAS 200	1 x 230V	0,4	0,55	1 1/4"	10	0,5-10,8	8,8-1,4

MODELL	A	B	C	ØD	H	H1	PACKAGING DIM. m³	GROSSWEIGHT Kg
TALLAS 125	158	225	200	33	400	265	0,012	4,2
TALLAS 200	158	225	200	33	400	265	0,013	5,1

MODELL	AUTO		MANUAL	
	START	STOP	START	STOP
TALLAS 125	110 mm	45 mm	25 mm	3 mm
TALLAS 200	155 mm	45 mm	15 mm	3 mm