

A

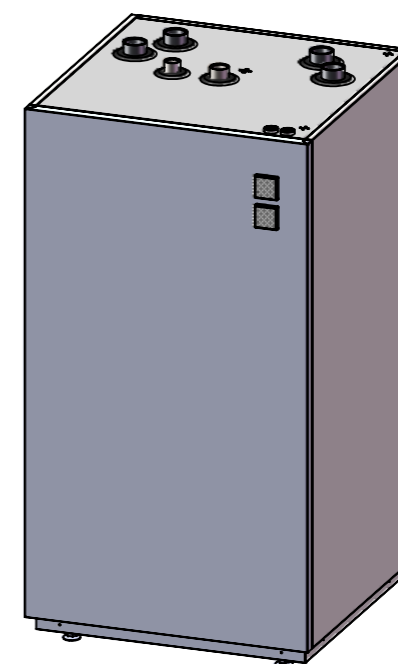
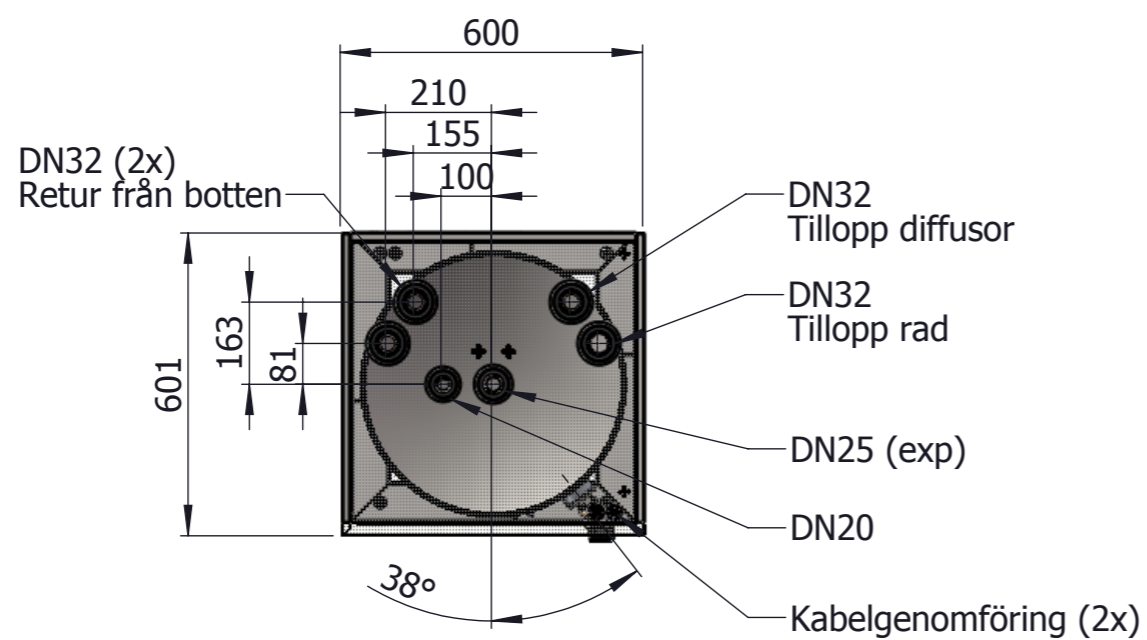
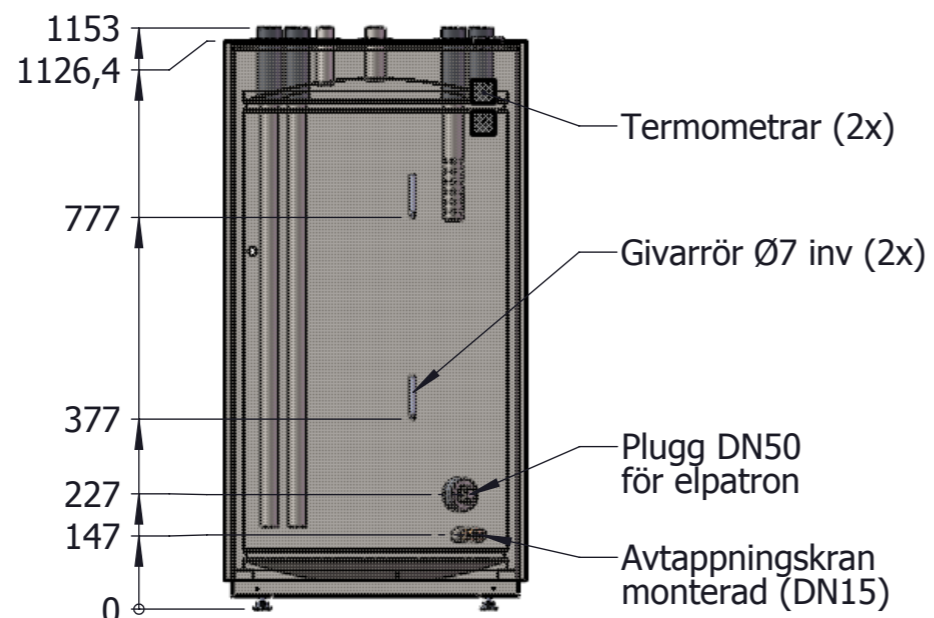
B

C

D

E

F


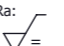
**UTUSTNING:**

Avtappningskran  
2st infällda termometrar i front

**TEKNISKA DATA:**

Bredd.....600 mm  
Djup.....601 mm  
Höjd (max).....1160 mm  
Arbetstryck (max).....3 bar  
Provtryck.....4,3 bar  
Arbetstemp (max).....100°C  
Vikt.....68 Kg  
Reshöjd.....1280 mm

Isolering PUR (helfylld innanför skal)

Vikt Kg:	Datum: <b>17-10-02</b>	Konstruerad av: <b>JOE</b>	Godkänd av: <b>JOS</b>	Skala: <b>1:15</b>	Format: <b>A3</b>	Blad Nr:
	Gen. tol: EN ISO 13920-DG	Namn: <b>WT-V200 Volymtank</b>				Art. Nr: <b>204-086L4927-E17</b>
	Generell Ra: 					Kund/Notering: <b>Danfoss</b>
						Ritningsnummer: