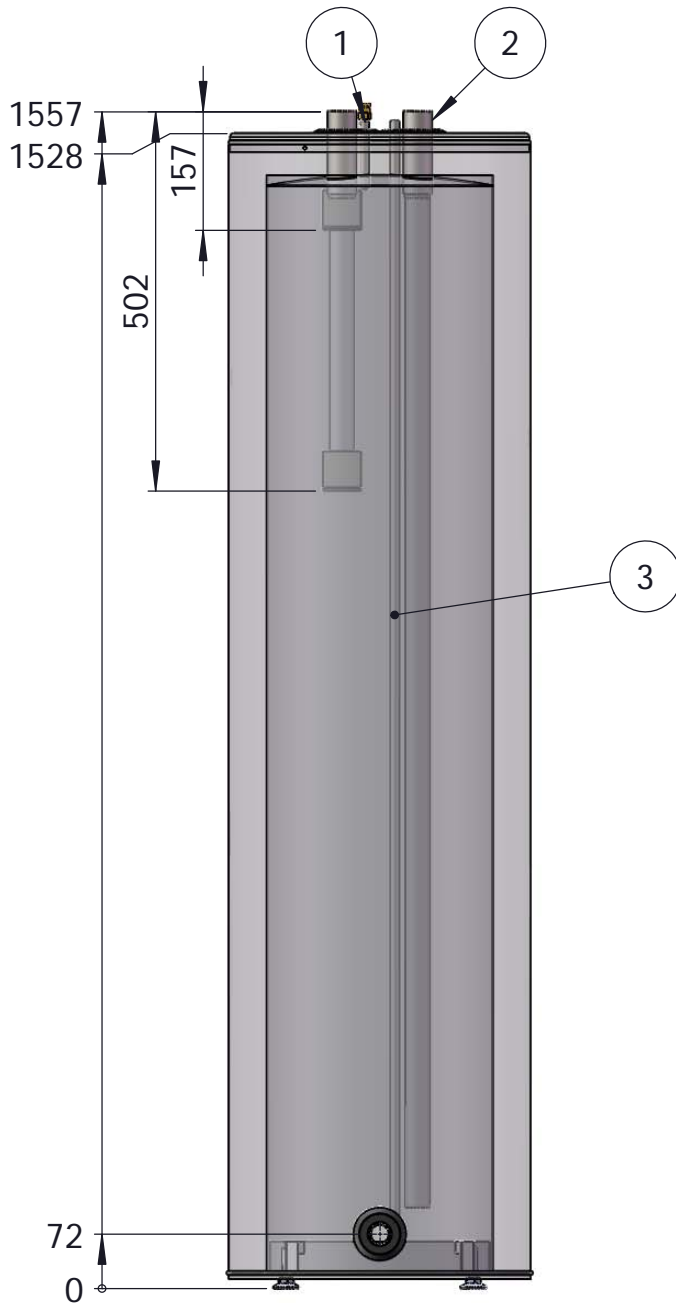


Rev.Nr:	Typ av ändring	Datum	Namn
A	Anslutningar DN25 inv	2012-05-24	
B	Diffusor + Avtappning	2014-03-10	



### **INFORMATION TILL INSTALLATÖREN:**

#### **Installation:**

Följ i första hand fabrikantens anvisningar/rekommendationer när det gäller inkoppling av värmekälla.

BöRö ger endast exempel på vad anslutningarna kan användas till.


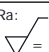
### **ANSLUTNINGAR:**

1. (1/8" inv) Expansion/Avluftning
2. (DN25 inv) Anslutningsrör 4st
3. (Ø9 inv) Tempgivaranstl.
4. (DN20) Avtappning

### **TEKNISKA DATA:**

Diameter:.....Ø400mm  
Höjd:.....1550mm  
Max arbetstryck.....3 bar  
Volym.....102 lit  
Justerbara fötter 25mm

Denna handling får ej utan vårt medgivande kopieras.  
Dessa tekniska data ska inte användas utan tillstånd från oss.  
Övertredelse härav beivras med stöd av gällande lag.  
This document must not be copied without our written permission  
and the contents thereof must not be imparted to a third party or  
be used for any unauthorized purposes.

Vikt Kg: <b>34.03</b>	Datum: <b>2016-01-14</b>	Konstruerad av: <b>JOE</b>	Godkänd av: <b>AEN</b>	Skala: <b>1:10</b>	Format: <b>A4</b>	Blad Nr:
	Gen. tol: SS-ISO 2768-1 v	Namn:  <b>TIP-100L/A Volymtank</b>				Art. Nr: <b>0102-00003</b>
	Generell Ra: 					Kund/Notering:
						Ritningsnummer: