

GTV Hydrofor

-Varmförzinkade för lång hållbarhet

Vi har lång erfarenhet när det gäller tillverkning av tryckkärl

I vårt standardsortiment för galvaniserade hydroforer ingår en serie hydroforer för 6-bars arbetstryck.

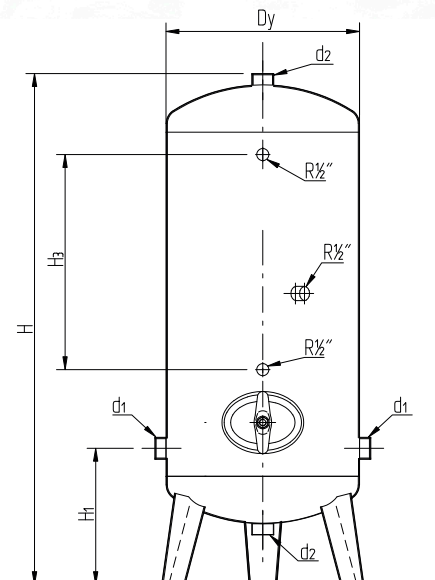
Varmförzinkning ger kärlet lång livslängd och skyddar mot korrosion.

Vi tillämpar kvalitetssystem och produkterna är tillverkade enligt tryckkärlsdirektivet **PED 2014/68/EU**.

Alla produkter är CE-märkta och de märks med tryck- och temperaturbegränsningar, samt serienummer för hög säkerhet, god kvalitet och spårbarhet.

Hydroforerna är galvaniserade av dricksvattengodkänt material och försedda med renslucka.

Vi tillverkar även specialhydroforer i andra storlekar och material, med andra arbetstryck och det med höga krav för kundspecifika behov, samt enligt **DNV GL/LR/BV/ABS** direktiv.



Dimensioner

Typ	RSKnr	Volym (l)	Diam (Dy)	H	H1	H3	d1	d2	Vikt (kg)
GTV S6-150	5600748	150	450	1175	320	500	R1 1/4"	R1 1/4"	38
GTV S6-300	5600755	300	550	1480	340	500	R1 1/4"	R1 1/4"	61
GTV S6-500	5600763	500	650	1715	340	500	R1 1/4"	R1 1/4"	100
GTV S6-750	5600771	750	800	1795	423	500	R1 1/4"	R1 1/4"	140
GTVS6-1000	5600789	1000	800	2135	423	700	R1 1/2"	R1 1/4"	180

Gävle Tryckkärl & Vatten AB

Kanalvägen 22
803 09 Gävle
Sverige
+46 26 12 92 90

a Watman Steel
Company

Med reservation för ändringar E10-102-F Ver 2019-01