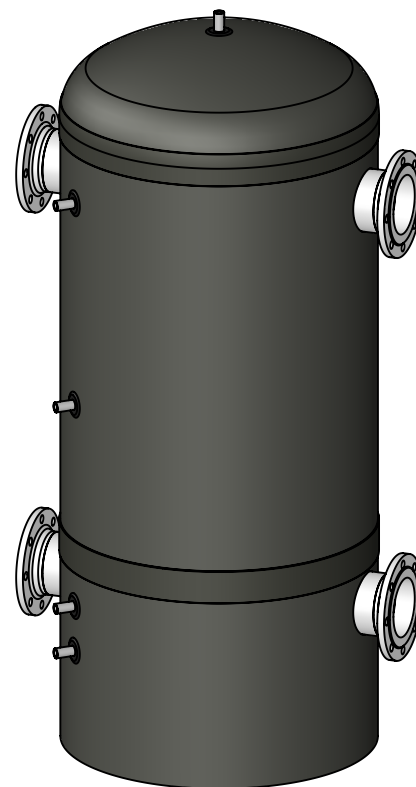
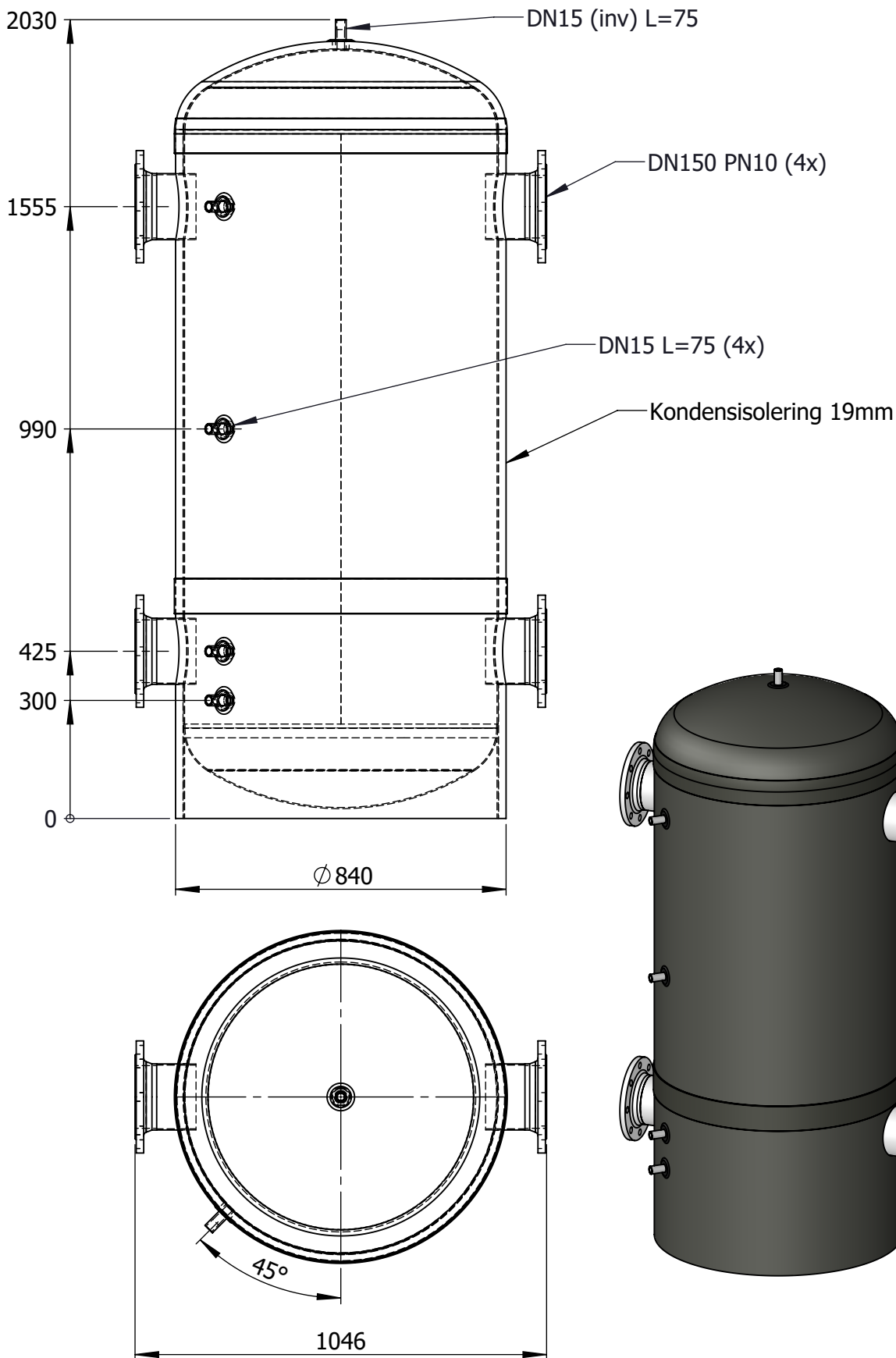


Rev.Nr:

Typ av ändring

Datum


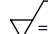
Namn



3D-Part: R:\1-Värmeprodukter\Tankar\TIA (Kyltankar)\1000L\1003-415019-6 (TIA-RF1000L 4xDN150 6bar)
 Drawing: R:\1-Värmeprodukter\Tankar\TIA (Kyltankar)\1000L\1003-415019-6 (TIA-RF1000L 4xDN150 6bar)

Den här handlingen får ej utgå utan vårt medgivande kopieras.
 Den får ej heller delges till annan eller eljest obehörigheten användas.
 Övertredelse härav beivras med stöd av gällande lag.

This document must not be copied without our written permission
 and the contents hereof must not be imparted to a third party or
 be used for any unauthorized purpose.

Konstruerad av: JOE	Datum: 2021-02-19	Godkänd av: JOS	Check-datum: 2021-02-19	Vikt Kg:	Skala: 1:15	Format: A4	Blad Nr: 1/2
 Gen. tol: SS-ISO 2768-1 m Generell Ra: 	Namn: TIA-RF1000L/4xDN150 6bar					Art. Nr: 1003-415019-6	
	Ritningsnummer:						Revision: