



TKW + TKWFG



Takkonvektor TKW

Tyst takkonvektor för både kyla och värme, för vattenanslutning

Takkonvektor TKW kan erbjuda både värme och kyla i en och samma produkt, perfekt för användningsområden som kontor, affärer, konferenslokaler och restauranger.

Via ställbara luftriktare i den eleganta frontgrillen kan luften spridas på önskat sätt. Möjlighet finns även att distribuera luft till angränsande utrymme via kanalanslutning.

TKW är speciellt anpassad för att installeras i standardundertak, men kan även monteras frihängande.

- Cirkulär värmeväxlare, aerodynamiska fläktblad och akustikisolerung tillsammans med optimerad fläkthastighet ger låg ljudnivå.
- Kompletteras med frontgrill TKWFG som ger luftspridning åt 2, 3 eller 4 håll. Vit plast, RAL 9010.
- Finns i utförande med 2-rörs- och 4-rörssystem.
- Försedd med energisnål EC-motor.
- Integrerad kondensvattenpump.
- Låg inbyggnadshöjd och perfekt integration i standardundertak med takplattor 600x600 eller 900x900.
- Utformad för enkel och snabb installation samt för enkelt underhåll.
- Kan styras och övervakas med DUC-system.

Takkonvektor TKW, 2-rörssystem, med vattenburen värme/kyla (IP10)

Typ	RSK-nr	Värme-effekt* ¹ [kW]	Kyleffekt* ² (total) [kW]	Kyleffekt* ² (sensibel) [kW]	Luftflöde [m ³ /h]	Ljud-effekt* ³ [dB(A)]	Ljud-tryck* ⁴ [dB(A)]	Motor-effekt [W]	Ström motor [A]	Spänning [V]	Vikt [kg]
TKW202EC	670 79 44	2,71	2,38	1,98	660	47	23/38	23	0,19	230V~	14,8
TKW302EC	670 79 45	3,65	3,99	3,04	735	52	23/43	33	0,27	230V~	16,5
TKW402EC	670 79 46	5,23	4,69	3,61	900	57	33/48	57	0,46	230V~	16,5
TKW502EC	670 79 47	7,32	6,90	4,72	980	47	25/38	25	0,23	230V~	37,0
TKW602EC	670 79 48	9,10	7,22	5,44	1160	53	28/44	46	0,40	230V~	39,6
TKW702EC	670 79 49	11,8	9,58	7,15	1600	61	31/52	115	0,89	230V~	39,6

Takkonvektor TKW, 4-rörssystem, med vattenburen värme/kyla (IP10)

Typ	RSK-nr	Värme-effekt* ¹ [W]	Kyleffekt* ² (total) [W]	Kyleffekt* ² (sensibel) [W]	Luftflöde [m ³ /h]	Ljud-effekt* ³ [dB(A)]	Ljud-tryck* ⁴ [dB(A)]	Motor-effekt [W]	Ström motor [A]	Spänning [V]	Vikt [kg]
TKW204EC	670 79 50	0,97	2,00	1,86	660	47	23/38	23	0,19	230V~	14,8
TKW304EC	670 79 51	3,16	3,37	2,64	735	54	24/45	32	0,29	230V~	16,5
TKW404EC	670 79 52	3,36	4,01	3,29	900	57	33/48	57	0,46	230V~	16,5
TKW604EC	670 79 53	5,82	6,64	5,12	1160	53	28/44	46	0,40	230V~	37,1
TKW704EC	670 79 54	8,11	7,93	6,28	1600	61	31/52	115	0,89	230V~	39,6

*¹) Gäller vid vattentemperatur 50/40 °C, lufttemperatur in +20 °C.

*²) Gäller vid vattentemperatur +7/12 °C, lufttemperatur in +27 °C, relativ fuktighet 47 %.

*³) Ljudeffekt (L_{WA}).

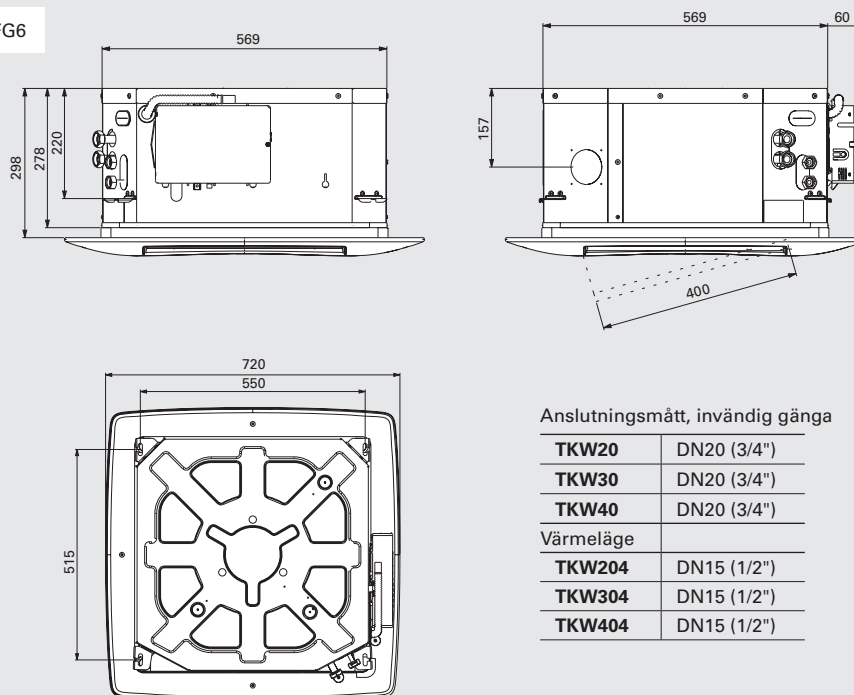
*⁴) Ljudtryck (L_{pA}). Förutsättningar: Avstånd till aggregat 3 meter. Riktningfaktor: 2. Ekvivalent absorptionsarea 40 m². Vid lägst/högst luftflöde.

Frontgrill TKWFG

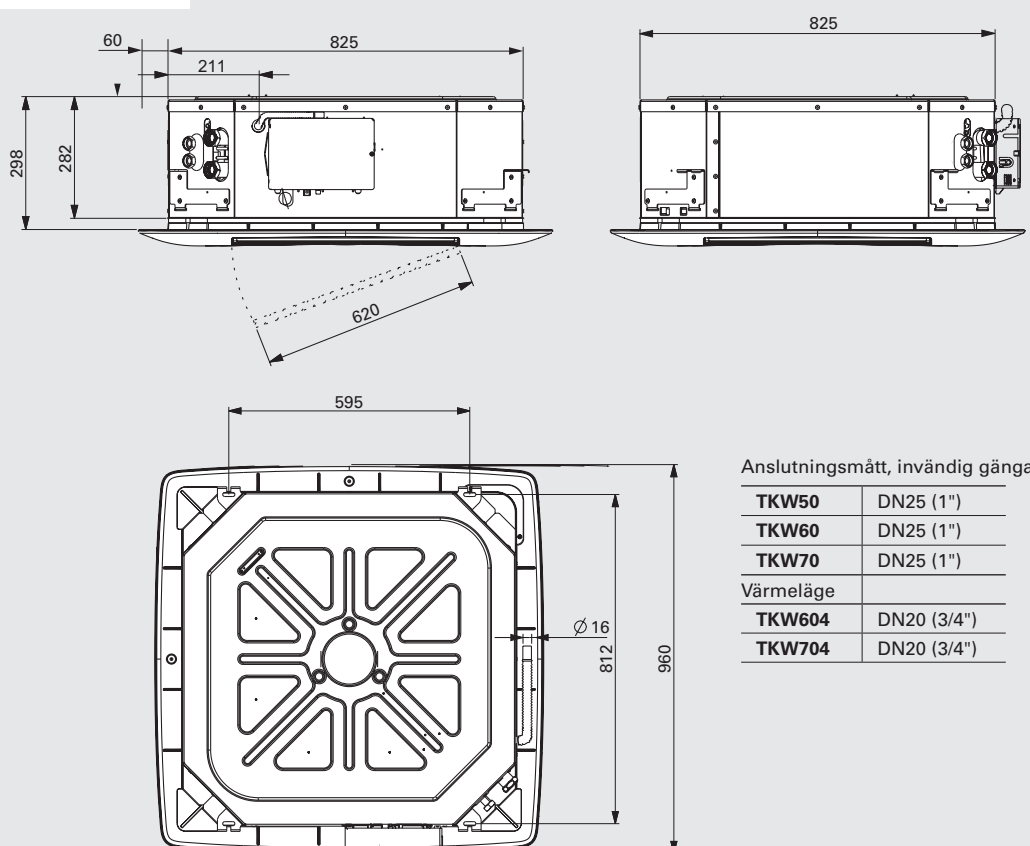
Typ	Beskrivning	TKW20	TKW30	TKW40	TKW50	TKW60	TKW70	RSK-nr
TKWFG6	Frontgrill 600x600	•	•	•				670 79 55
TKWFG9	Frontgrill 900x900				•	•	•	670 79 56

Mått

TKW20-40 + TKWFG6



TKW50-70 + TKWFG9



Takkonvektor TKW

Montering och elinstallation

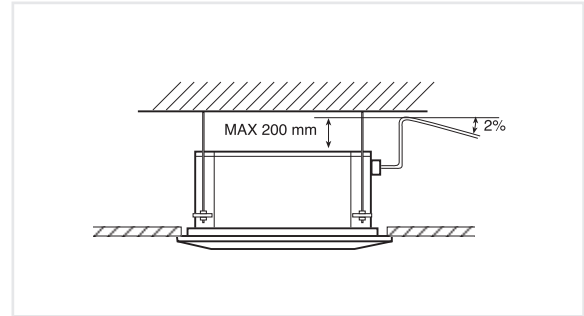
Montering

Takkonvektor TKW är anpassad för att installeras i systemundertak, men kan även monteras frihängande i takpendlar. Fyra beslag finns på apparatens sidor för upphängning. Se skiss.

Frontgrillen monteras på fläktens undersida och styr luften i flera riktningar, (minst 2, max 4 riktningar).

Elinstallation

Fläktmotor ansluts i kopplingsbox som sitter på apparatens ena sida.



Vattenanslutning

Takkonvektorn är försedd med röranslutningar med löpande mutter och invändig gänga, för anslutningsmått se måttskiss.

Kondensvattenavloppet är försett med anslutning diameter 16 mm. Lyfthöjd kondensvattenpump är 200 mm ovan aggregetets översta punkt. Se skiss.

Tillbehör

TKWDT, dropptråg

Används för att samla upp kondensvatten när aggreget används för kyla.



Typ	Beskrivning							RSK-nr
		TKW20	TKW30	TKW40	TKW50	TKW60	TKW70	
TKWDT6	Dropptråg	•	•	•				348 17 70
TKWDT9	Dropptråg				•	•	•	348 17 71

Regleringsalternativ

Värme/kyla

FCR230 reglerar luftflödet och ventilen steglöst mot inställd rumstemperatur.

Komplett reglerutrustning:

- FCR230, rumsregulator
- VPTK, ventilpaket

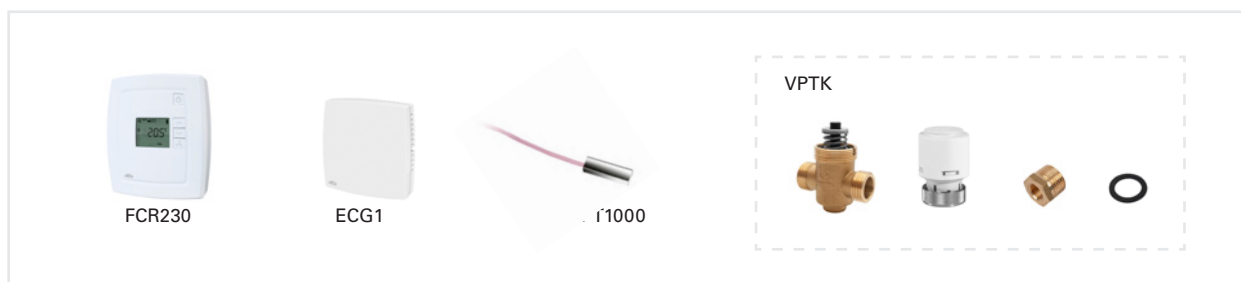
Change over

FCR230 reglerar luftflödet och ventilen steglöst mot inställd rumstemperatur. Vid "change over" växlande läge värme-kyla skall anliggningsgivare TG-A1/PT1000 användas som känner av temperatur på framledningsröret.

Komplett reglerutrustning:

- FCR230, rumsregulator
- TG-A1/PT1000, anliggningsgivare
- VPTK, ventilpaket

Reglering



FCR230, rumsregulator

FCR230 är en rumsregulator för styrning av värme och/eller kyla i ett rum. Den är avsedd att styra termiska 230V ställdon och har fläktstyrning som reglerar fläktvarvtalet steglöst med en analog 0-10V signal. Kommunikation via Modbus, BACnet eller EXoline. Regulatorn har inbyggd givare, alternativt kan en extern rumsgivare anslutas (ECG1). FCR230 kan styra upp till 5 takkonvektorer.

ECG1, extern rumstemperaturgivare

Rumsgivare som används vid dolt montage av rumsregulator FCR230.

TG-A1/PT1000, anliggningsgivare

Givare vid "change over" läge då aggregatet växlar mellan värme och kyla. Givaren känner av temperatur på framledningsröret.

VPTK, ventilpaket

Ventilpaket med tvåvägsventil, ställdon 230V, skarvmuff och packning. Finns i fyra modeller; DN15 Kvs 0,4 eller 0,6 och DN20 Kvs 2,4 eller 4,0.

Typ	Beskrivning	RSK-nr	HxBxD [mm]
FCR230	Rumsregulator 0-10, IP20	697 42 80	120x102x29
ECG1	Extern rumstemperaturgivare, IP30		86x86x30
TG-A1/PT1000	Anliggningsgivare PT1000, IP65		
VPTK1504	Ventilpaket DN15 Kvs 0,4 skarvmuff 1/2"-3/4"	670 46 75	
VPTK1506	Ventilpaket DN15 Kvs 0,6 skarvmuff 1/2"-3/4"	670 46 76	
VPTK2025	Ventilpaket DN20 Kvs 2,5 skarvmuff 3/4"-1"	670 46 77	
VPTK2040	Ventilpaket DN20 Kvs 4,0 skarvmuff 3/4"-1"	670 46 78	

Takkonvektor TKW

Dimensioneringstabeller vatten

			Uppvärmning			Kylning			
			Vattentemperatur 50/40 °C Lufttemperatur in +20 °C			Vattentemperatur 7/12 °C Lufttemperatur in +27 °C, relativ fuktighet 47 %			
Typ	Fläkt- läge	Luft- flöde [m³/h]	Värme- effekt [kW]	Vatten- flöde [l/s]	Tryck- fall [kPa]	Kyleffekt (total) [kW]	Kyleffekt (sensibel) [kW]	Vatten- flöde [l/s]	Tryck- fall [kPa]
TKW202EC	max	660	2,71	0,065	3,9	2,38	1,98	0,11	11,2
	min	360	1,90	0,045	2,4	1,55	1,29	0,074	5,6
TKW302EC	max	735	3,65	0,087	4,2	3,99	3,04	0,19	14,6
	min	320	1,92	0,045	1,8	1,89	1,42	0,090	4,4
TKW402EC	max	900	5,23	0,125	5,9	4,69	3,61	0,22	18,6
	min	485	3,12	0,074	2,9	2,80	2,13	0,13	7,9
TKW502EC	max	980	7,32	0,175	8,2	6,90	4,72	0,29	22,2
	min	529	4,06	0,097	3,5	3,36	2,60	0,16	8,4
TKW602EC	max	1160	9,10	0,217	5,5	7,22	5,44	0,35	11,7
	min	500	4,12	0,098	1,9	3,71	2,68	0,18	4,3
TKW702EC	max	1600	11,8	0,282	10,5	9,58	7,15	0,46	24,6
	min	600	4,69	0,112	2,8	4,06	2,98	0,19	6,4

			Uppvärmning			Kylning			
			Vattentemperatur 50/40 °C Lufttemperatur in +20 °C			Vattentemperatur 7/12 °C Lufttemperatur in +27 °C, relativ fuktighet 47 %			
Typ	Fläkt- läge	Luft- flöde [m³/h]	Värme- effekt [kW]	Vatten- flöde [l/s]	Tryck- fall [kPa]	Kyleffekt (total) [kW]	Kyleffekt (sensibel) [kW]	Vatten- flöde [l/s]	Tryck- fall [kPa]
TKW204EC	max	659	0,97	0,023	12,3	2,00	1,86	0,010	14,0
	min	360	0,63	0,015	6,5	1,36	1,19	0,07	7,6
TKW304EC	max	734	3,16	0,075	8,4	3,37	2,64	0,16	11,7
	min	320	1,80	0,043	3,7	2,00	1,50	0,010	5,2
TKW404EC	max	900	3,36	0,191	9,4	4,01	3,29	0,19	15,5
	min	486	2,51	0,122	6,0	2,57	2,06	0,12	7,6
TKW604EC	max	1159	5,82	0,139	5,4	6,64	5,12	0,32	22,5
	min	500	3,06	0,073	2,3	2,99	2,33	0,14	6,5
TKW704EC	max	1598	8,11	0,194	8,7	7,93	6,28	0,38	30,1
	min	601	3,73	0,089	2,9	3,19	2,57	0,15	7,2