

| | | | |
|---------|-----------|------------|------|
| Rev.Nr: | | Datum | Namn |
| A | Nytt lock | 2016-02-29 | |

INFORMATION TILL INSTALLATÖREN:

Installation:

Följ i första hand fabrikantens anvisningar/rekommendationer när det gäller inkoppling av värmekälla.

BöRö ger endast exempel på vad anslutningarna kan användas till.

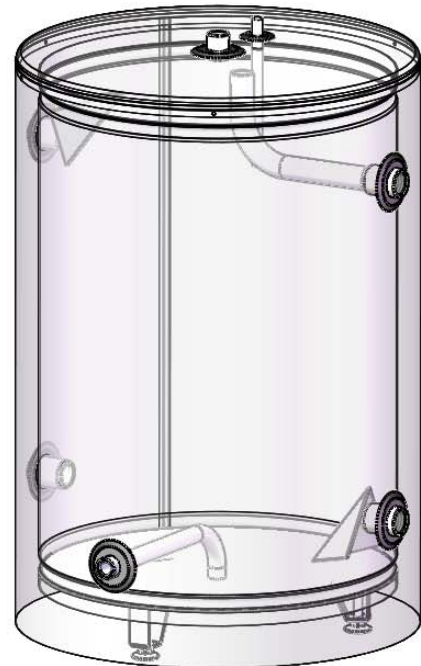
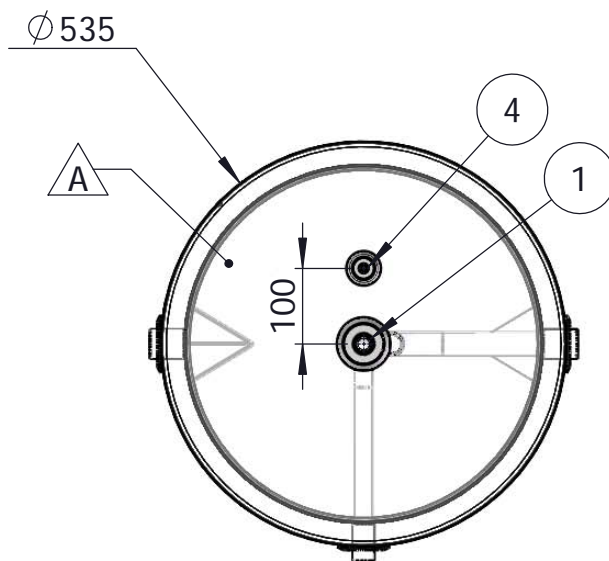
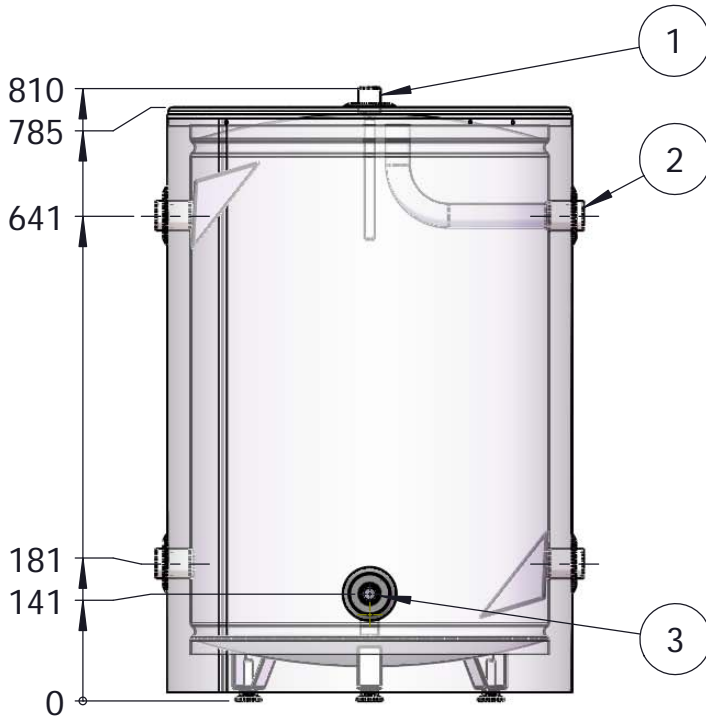
ANSLUTNINGAR:


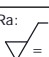
1. (DN25) Expansion/Avluftning
2. (DN25) Anslutningsrör 4st
3. (DN20) Avtappning
4. (Ø9 inv) Dykrör tempgivare

TEKNISKA DATA:

Diameter:.....Ø535mm
Höjd:.....810mm
Max arbetstryck.....3 bar
Volym.....120 lit

Justerbara fötter 25mm
Isolerad med PUR



| | | | | | | |
|---|---|--------------------------------|---------------------------|-----------------------|-------------------------------|-----------------------|
| Vikt Kg: 32.70 | Datum: 2016-02-29 | Konstruerad av: JOE | Godkänd av: JOS | Skala: 1:10 | Format: A4 | Blad Nr: |
|  | Gen. tol: EN ISO 13920-DG | Namn: TIP-115L/A | | | Art. Nr: 115-000000 | |
| | Generell Ra:  | | | | Kund/Notering: | |
| | | | | | Ritningsnummer: | Revision: A |

Denna handling får ej utan vårt medgivande kopieras. Denna handling får ej utan vårt medgivande användas. Övertredelse härav beivras med stöd av gällande lag.
This document must not be copied without our written permission and the contents thereof must not be imparted to a third party or be used for any unauthorized purposes.