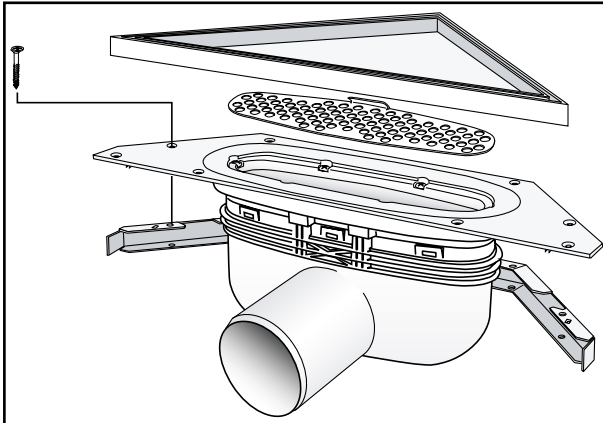
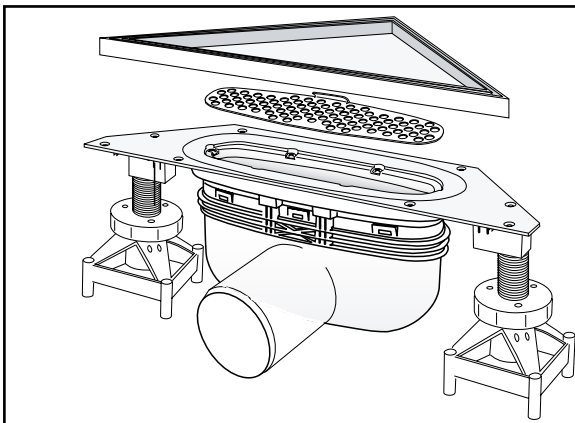


MONTERINGSANVISNING

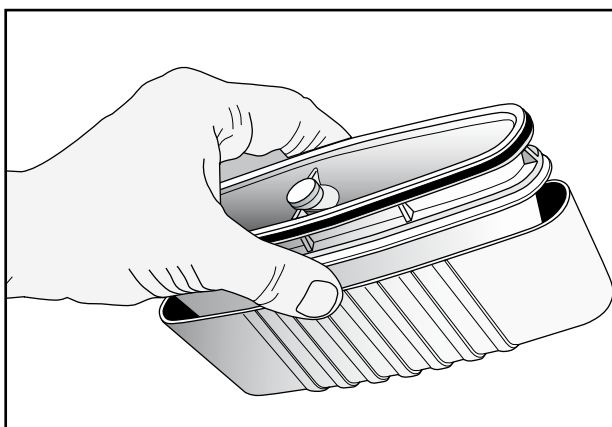
Purus Corner - Tile Insert



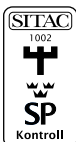
Träbjälklag
Sida 3



Betonggolv
Sida 9



Renhållning och Inspektion
Sida 14



Vår ständiga produktutveckling kan medföra ändringar i specifikationer, vilket vi förbehåller oss rätten till.

PURUS

PURUS rekommenderar

Säkerställ att branschreglerna följs

Man får lov att installera golvbrunnar själv. Kontakta i så fall försäkringsbolaget för att få reda på vad som gäller.

Vi rekommenderar dock att installationen görs av ett av Säker Vatten auktoriserat VVS-företag.

För vidare information, vänligen se branschreglerna.

Säker Vatten
www.sakervatten.se

Byggkeramikrådet
www.bkr.se

Svensk Våtrumskontroll
www.gvk.se

Montage

Golvbrunnen skall vara stadigt monterade på en höjd som möjliggör att tätskiktets försegling mot brunnen kan ske på tätskiktets nivå.

Innan man börjar med tätskiktet läs noggrant igenom tätskiktsleverantörens monteringsanvisning.

Enligt BBR (Boverkets byggregler) skall rännan vara fast förankrad i bjälklaget så att inbördes rörelser inte uppstår mellan avlopp, underlag, tätskikt och golvbeläggning.

Brunnen skall vara vågrätt monterad och får luta max +/- 2 mm. Behåll skyddslocket på till sista golvbehandlingen.

Vattenlåsansatsen skall vara monterad i brunnen vid montage.

Enligt AMA VVS & Kyl 09, så ska minsta avstånd mellan brunnen och vägg vara 200 mm. För placering närmare vägg ska kombinationen golvbrunn/tätskikt vara godkänd enligt branschreglerna för Väggnära Golvbrunnar. Se branschorganisationernas hemsidor.

I anslutning till golvbrunnen ska golvlutningen vara minst 1:150 för att säkerställa avrinning, men högst 1:50 för att minska halkrisken.

Renovering

Befintliga golvbrunnar ska vid renovering normalt bytas ut. Golvbrunnar som tillverkats fram till 1991 är inte typgodkända och ska alltid bytas.

Dokumentera gärna renovering, för ev. framtida behov.

TRÄBJÄLKLAG

Purus Corner - Tile Insert

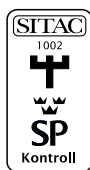
För träbjälklag med klinker och rostfri ram av typen Tile Insert

Lådan innehåller:

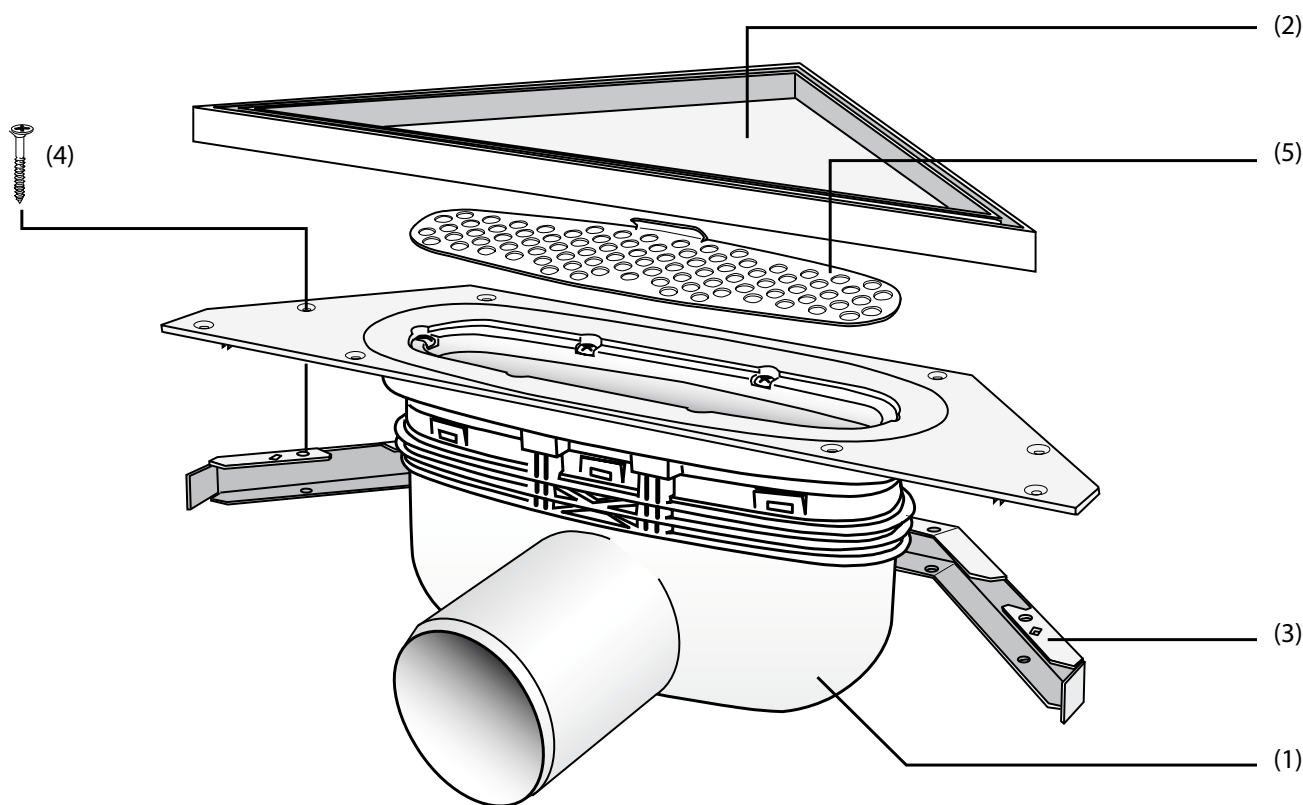
- 1 Brunnsdel
- 2 Rostfri ram Tile Insert 16 mm hög.
- 3 Monteringsram träbjälklag.
- 4 Träskruvar (12 st.)
- 5 Rostfri hårsil.
- 6 Purusstöd för ingjutning (2 st.)
(inte på skissen).
- 7 Ingjutningsfixtur med 2 skruvar, 4x25 mm.
(inte på skissen).

För anslutning av tätskikt och keramiska golv skall BKR:s branschregler följas.
För anslutning av plastmatta som tätskikt skall GVK's branschregler följas.

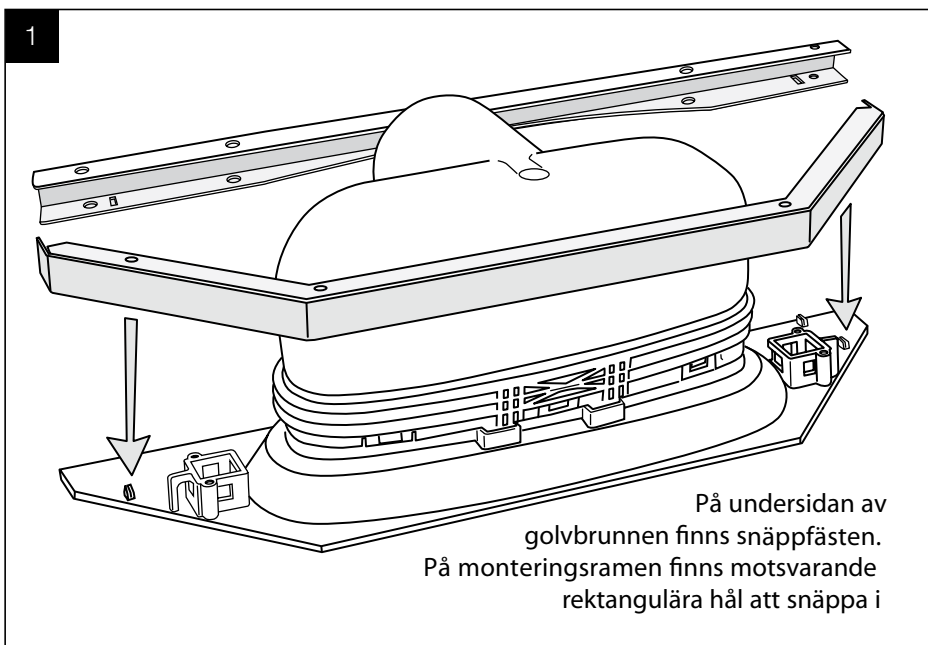
OBS!
Läs noga igenom monteringsanvisningarna innan montering. Bör installeras av auktoriserad VVS-Installatör.



Vår ständiga produktutveckling kan medföra ändringar i specifikationer, vilket vi förbehåller oss rätten till.

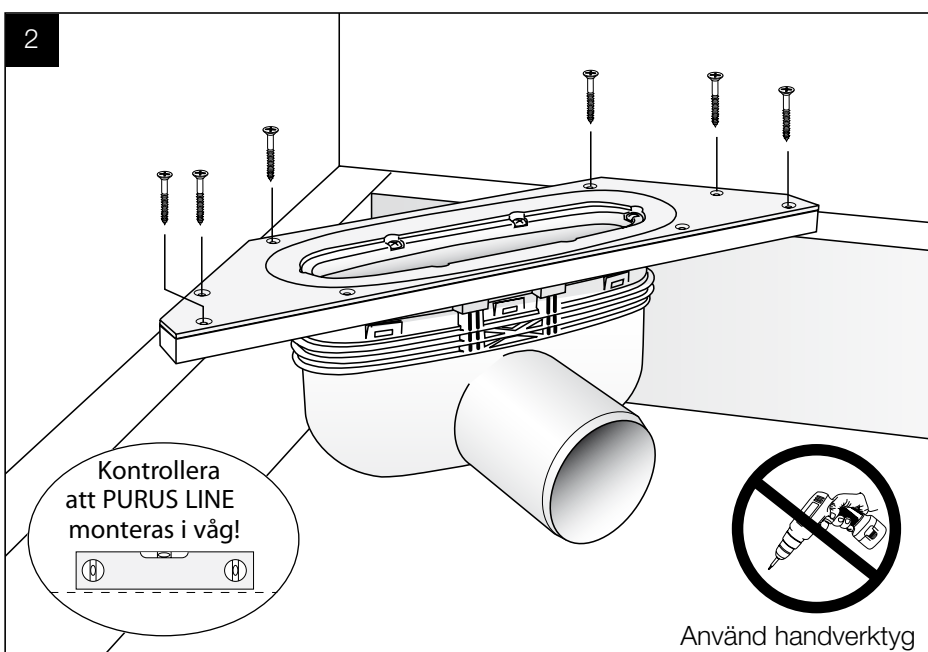
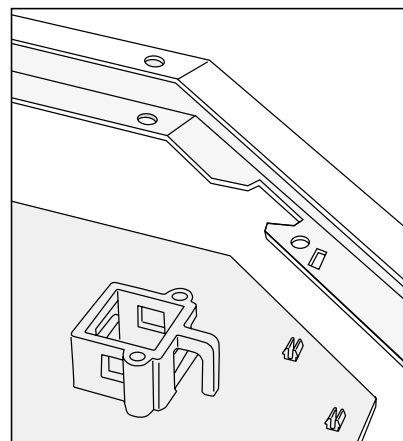


Denna produkt är anpassad till Branschregler Säker vatteninstallation. Leverantören garanterar produktens funktion om branschreglerna och produktens monteringsanvisningar följs. PURUS är medlem i Kakelföreningen och Golvbranschens riksorganisation.



På undersidan av
golvbrunnen finns snäppfästen.
På monteringsramen finns motsvarande
rektangulära hål att snäppa i

Tryck den tvådelade monterings-
ramen på plats under brunnen.

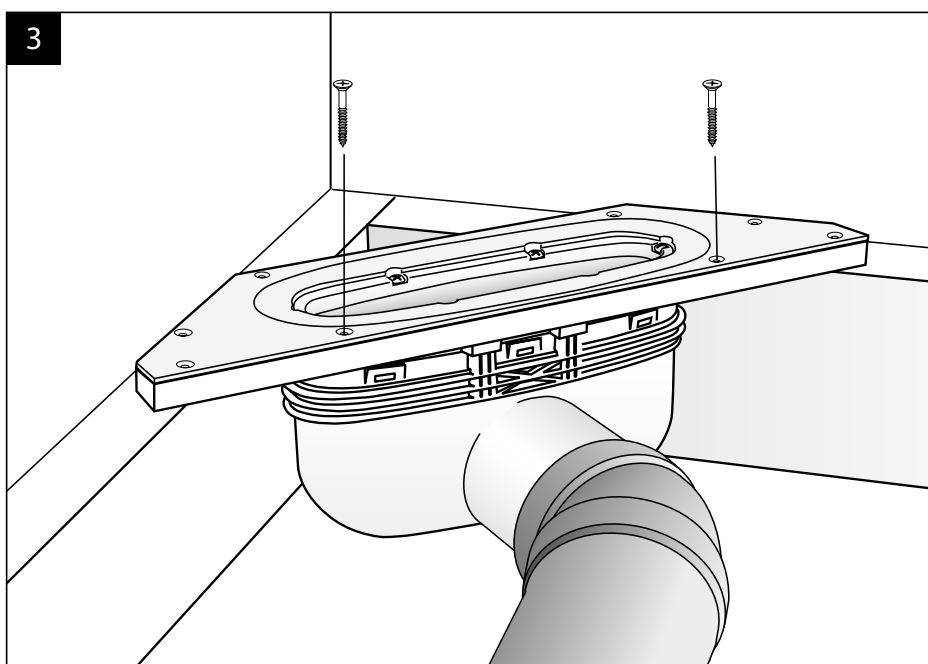


Kontrollera
att PURUS LINE
monteras i våg!

Använd handverktyg

Gör plats för brunnen på önskad
plats med rekommenderade
kottlingar. Förstärk golvbjälkarna
när urtag måste göras.

Brunnen skruvas fast i
träbjälklaget.

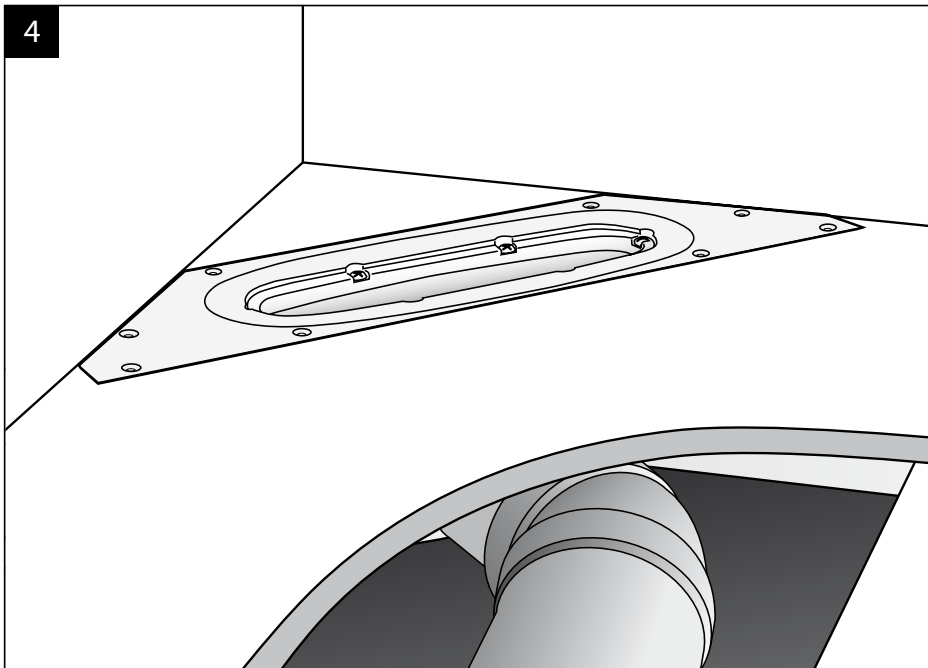


Skruva fast brunnen till monterings-
ramen där inga regler finns
för att förankra plastöverdelen till
ramen.

Koppla avloppet till
avloppsledningen.



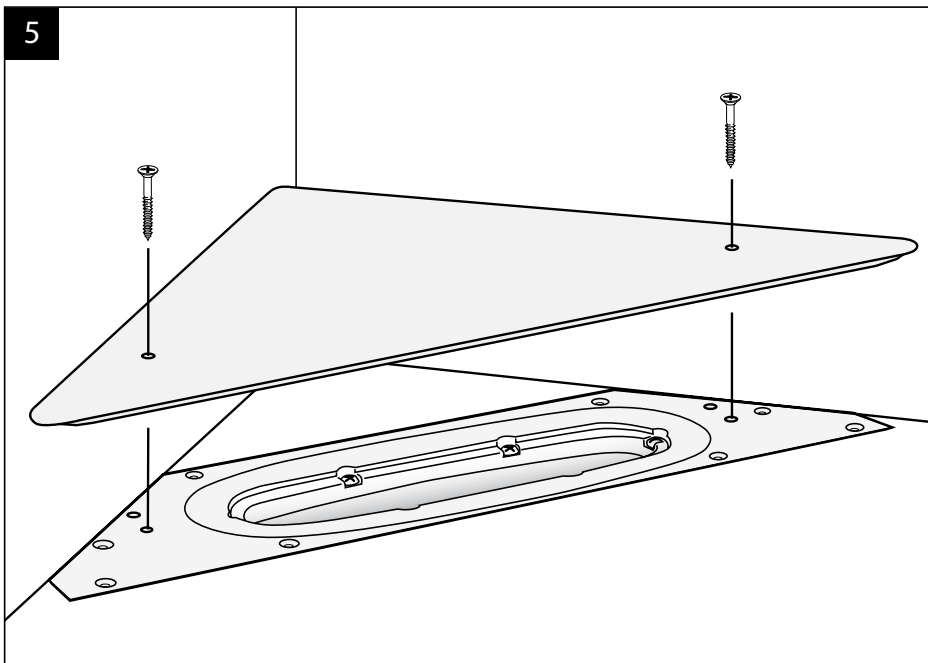
Använd handverktyg.



Golvspånplattan läggs.

Checklista

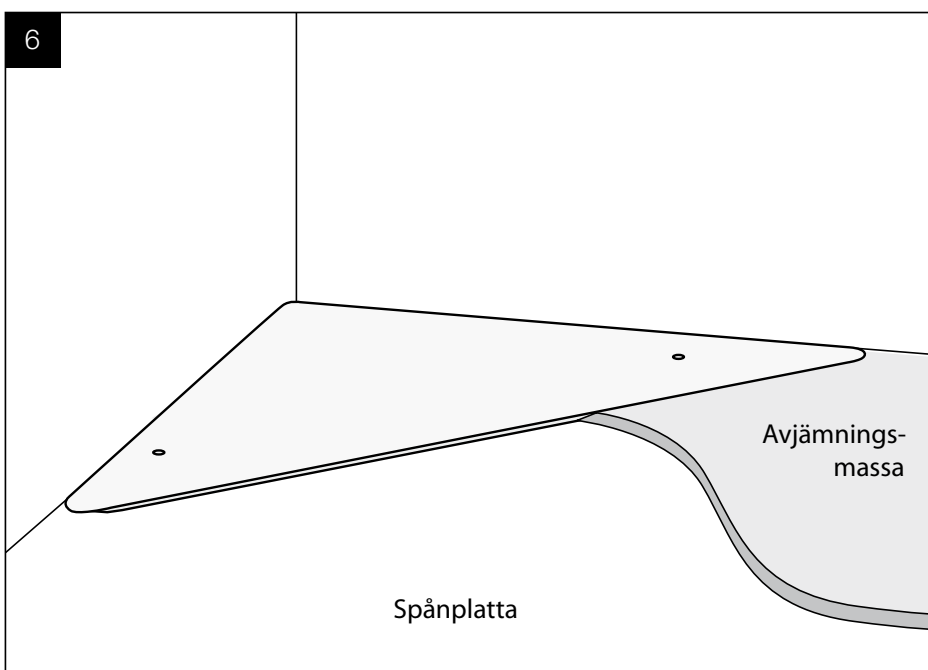
- Purus Line skall vara monterad i våg.
- Tätskikt skall anslutas till Purus Line enligt tätskiktsleverantörens anvisningar.



Den medföljande ingjutningsfixturen monteras på golvbrunnen.

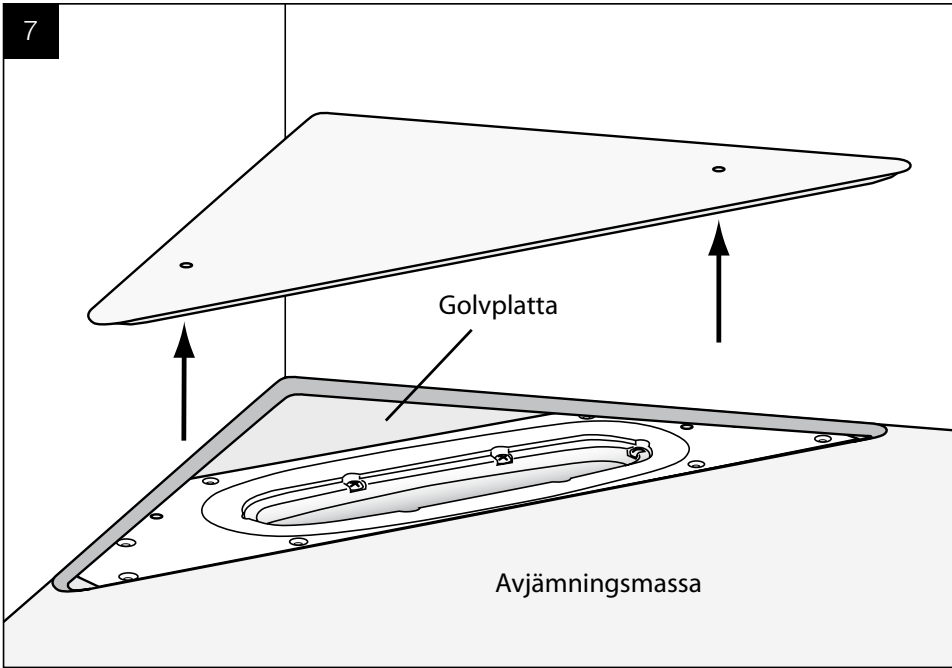
Det finns 2 markerade skruvhål i brunnen som passar till hålen på fixturen.

Kontrollera att fixturen täcker hela klämringsovalen.



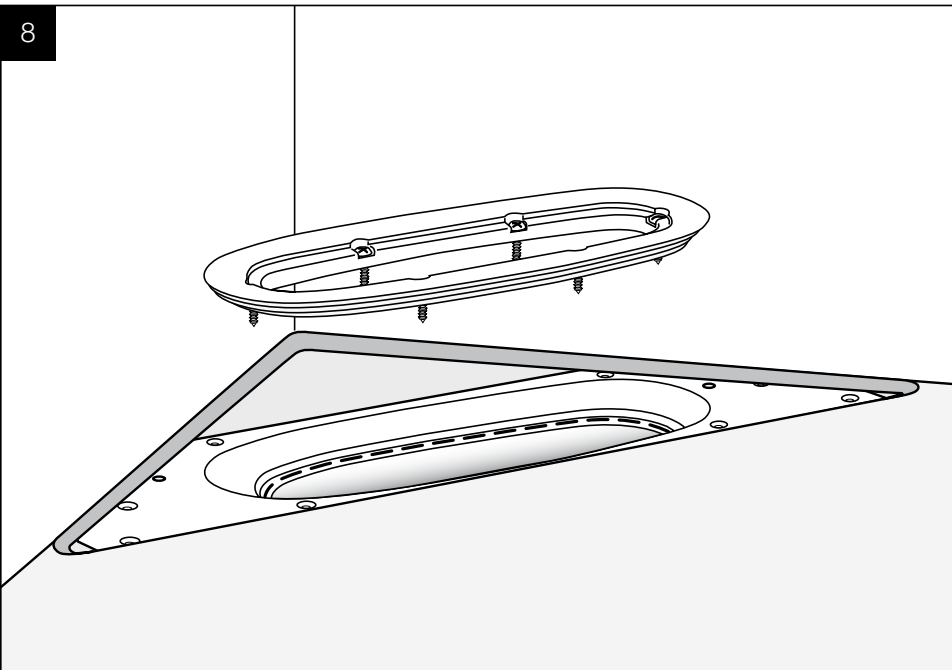
Fixturen ger en massahöjd på 6 mm.

Gjut avjämningsmassan!

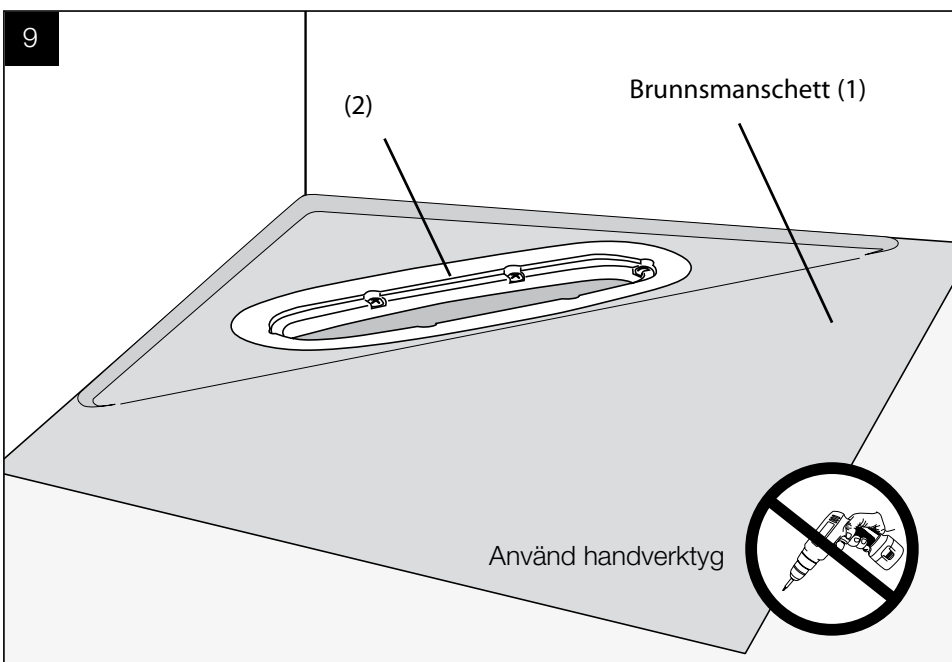


När avjämningsmassan är torr skruva upp de 2 skruvarna och lyft bort ingjutningsfixturen.

Eventuella ojämnheter slipas bort.

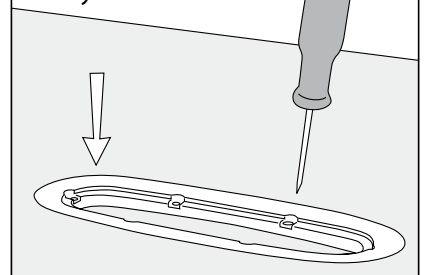


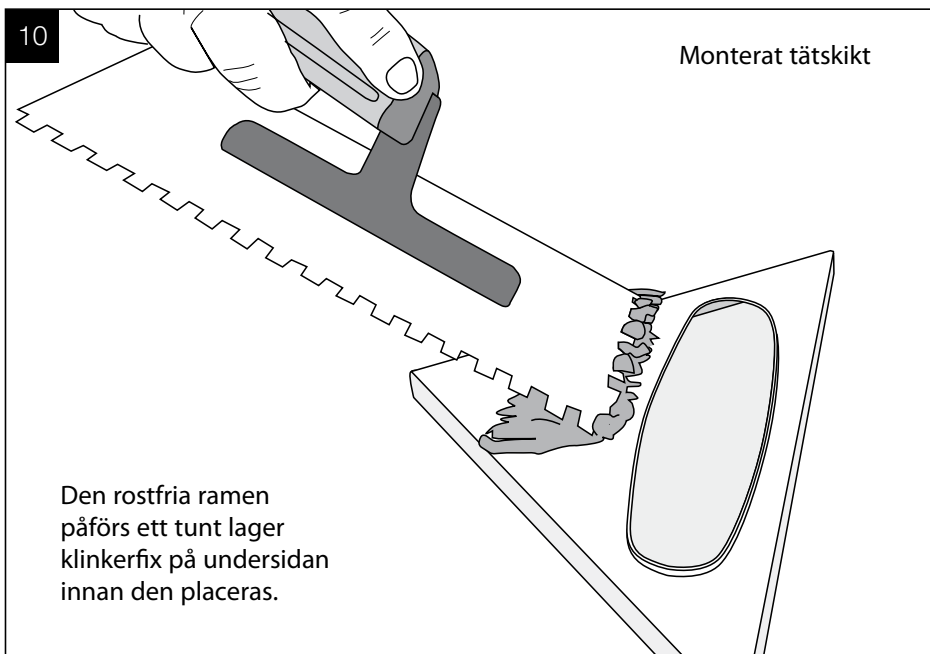
Skruva upp de 6 skruvarna från brunnen och lyft upp klämringsovalen.



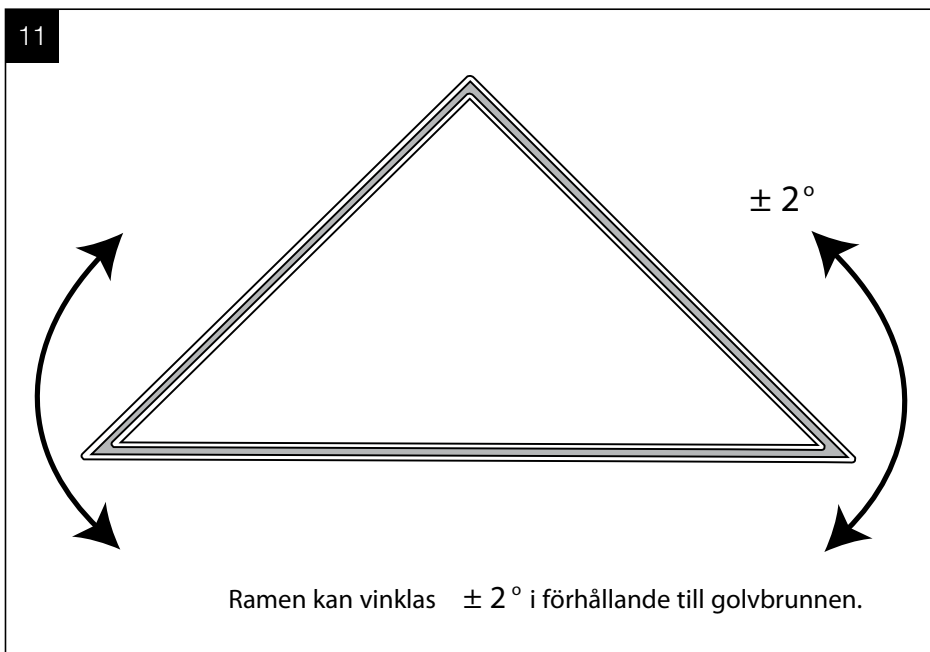
Brunnsmanschetten (1) monteras i rännan och skruvas fast under klämringsovalen (2).

Tryck ner klämringsovalen i rätt läge och gör hål i brunnsmanschetten för de 6 skruvarna med en syl



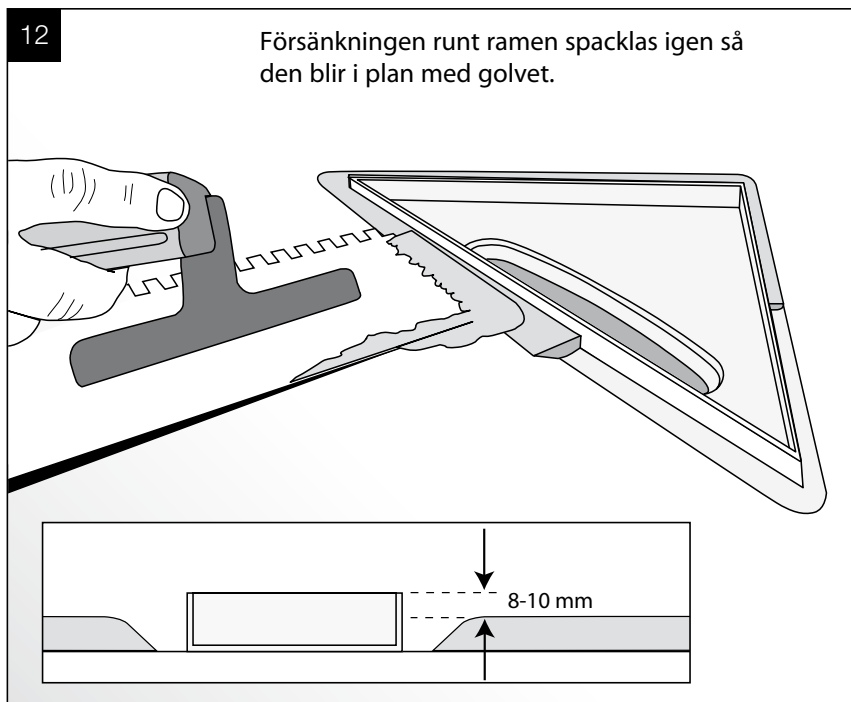


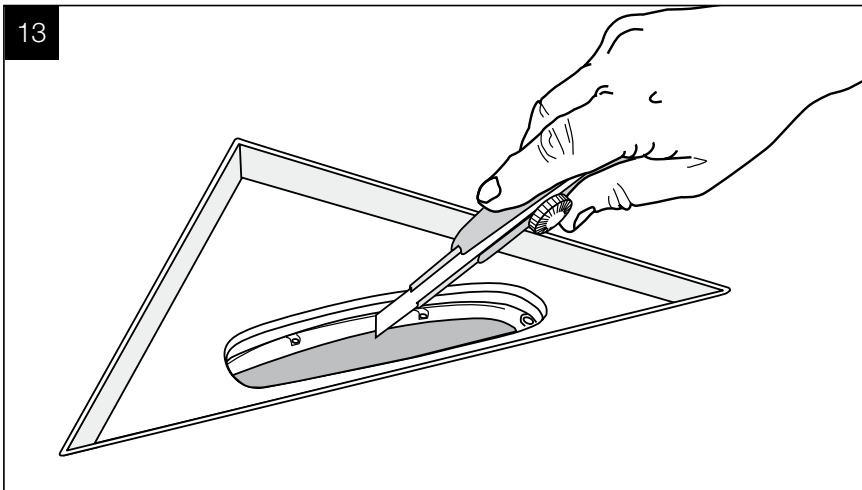
Tätskiktet monteras efter tätskiktsleverantörens monteringsanvisningar.



OBS: kontrollera möjligheterna att demontera vattenlåset.

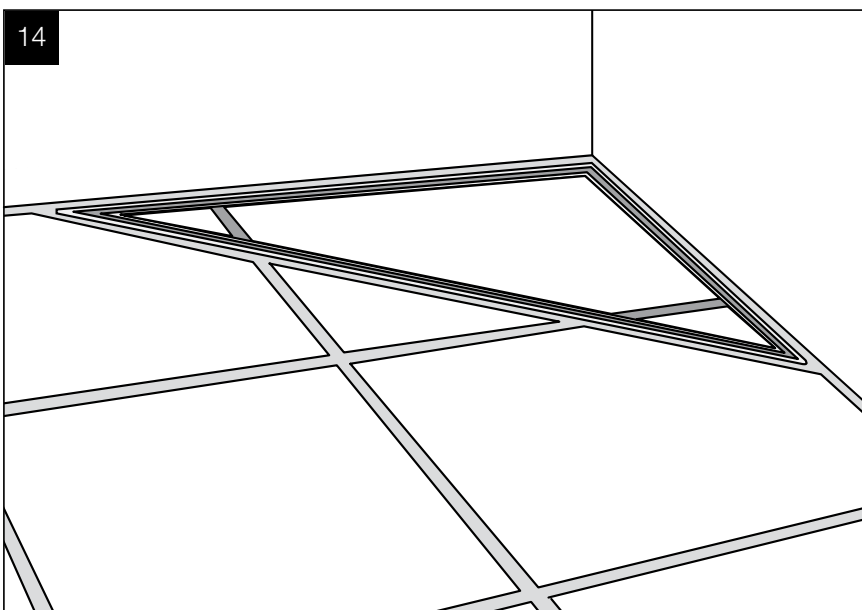
Ramen trycks fast.





Brunnsmanschetten som fortfarande täcker öppningen ner i brunnen renskärs längs innerkanten på klämringsovalen med en skarp kniv.

Kontrollera renskärningen genom att demontera/montera vattenläsinsatsen.



Montera klinker i den inre ramen med fix eller med lämpligt lim för klinker som fäster mot rostfritt.

Placera innerramen i rännan.

BETONGGOLV

Purus Corner - Tile Insert

Montering i betonggolv med rostfri Tile Insert.

Lådan innehåller:

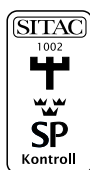
- 1 Brunnsdel
- 2 Rostfri ram Tile Insert 16 mm hög.
- 3 Purusstöd för ingjutning (2 st.).
- 4 Rostfri hårsil.
- 5 Monteringsram träbjälklag. (inte på skissen).
- 6 Träskruvar (12 st. 4x70) (inte på skissen).
- 7 Ingjutningsfixtur med 2 skruvar, 4x25 mm. (inte på skissen).

För anslutning av tätskikt och keramiska golv skall BKR:s branschregler följas.

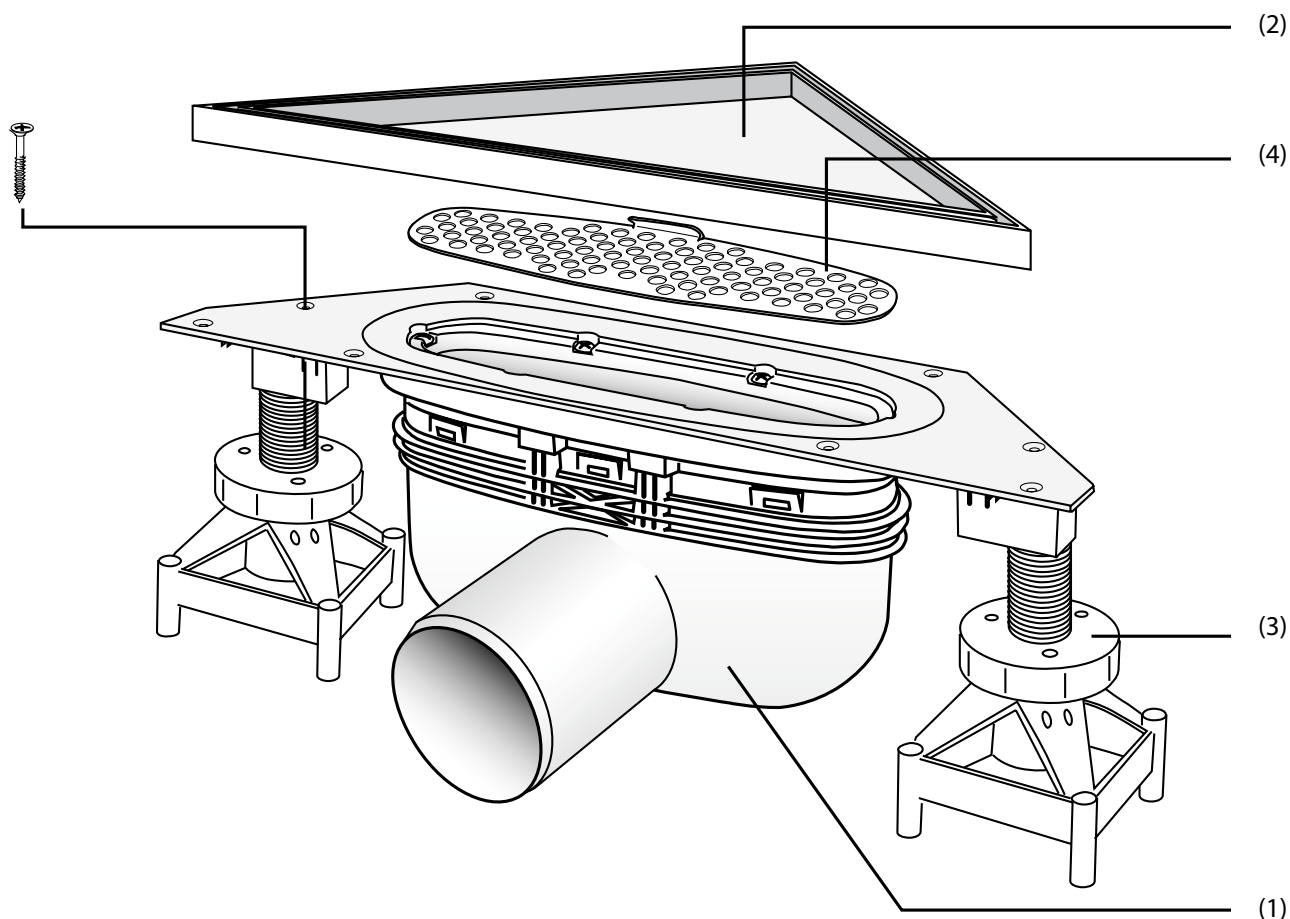
För anslutning av plastmatta som tätskikt skall GVK's branschregler följas.

OBS!

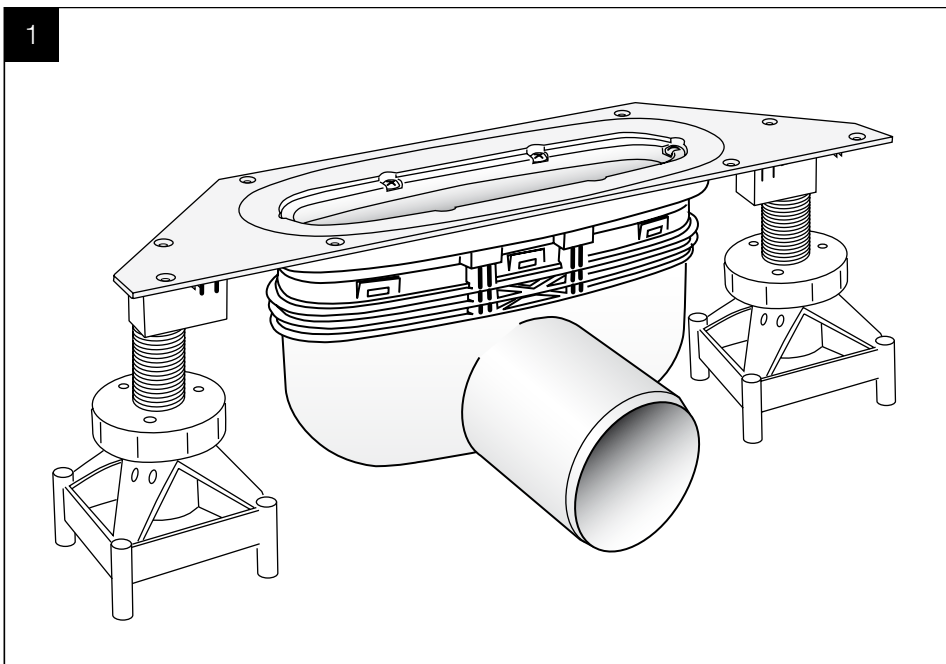
Läs noga igenom monteringsanvisningarna innan montering. Bör installeras av auktoriserad VVS-Installatör.



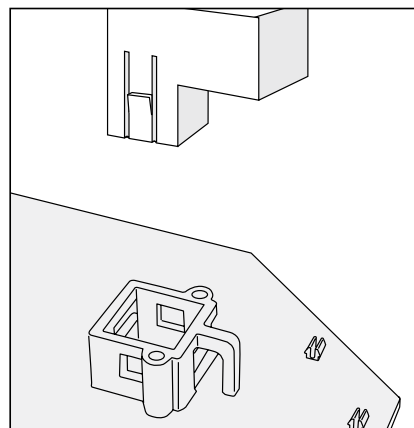
Vår ständiga produktutveckling kan medföra ändringar i specifikationer, vilket vi förbehåller oss rätten till.



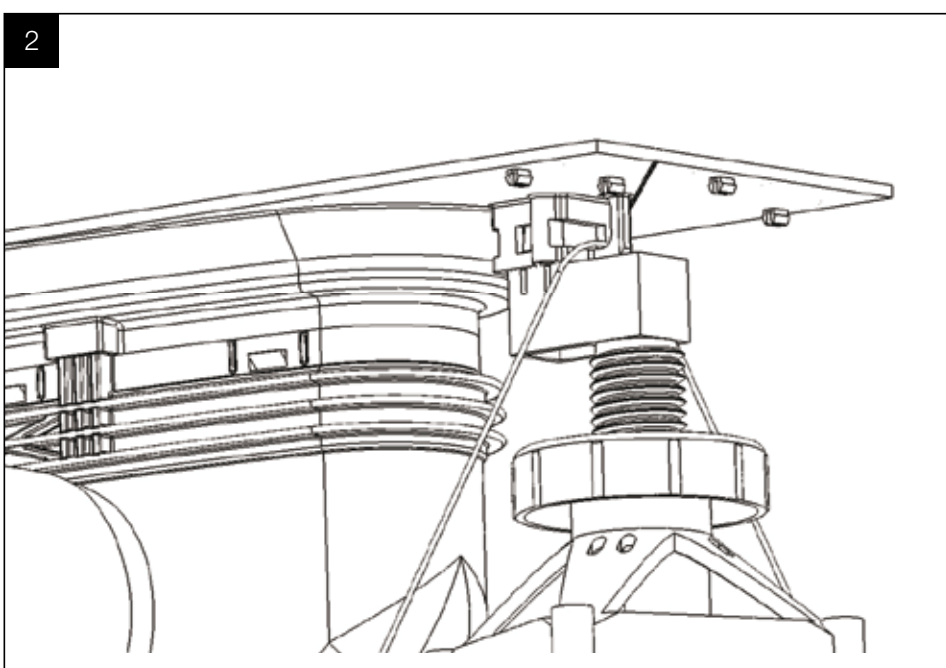
Denna produkt är anpassad till Branschregler Säker vatteninstallation. Leverantören garanterar produktens funktion om branschreglerna och produktens monteringsanvisningar följs. PURUS är medlem i Kakelföreningen och Golvbranschens riksorganisation.



Tryck Purus stöden på plats under brunnen.

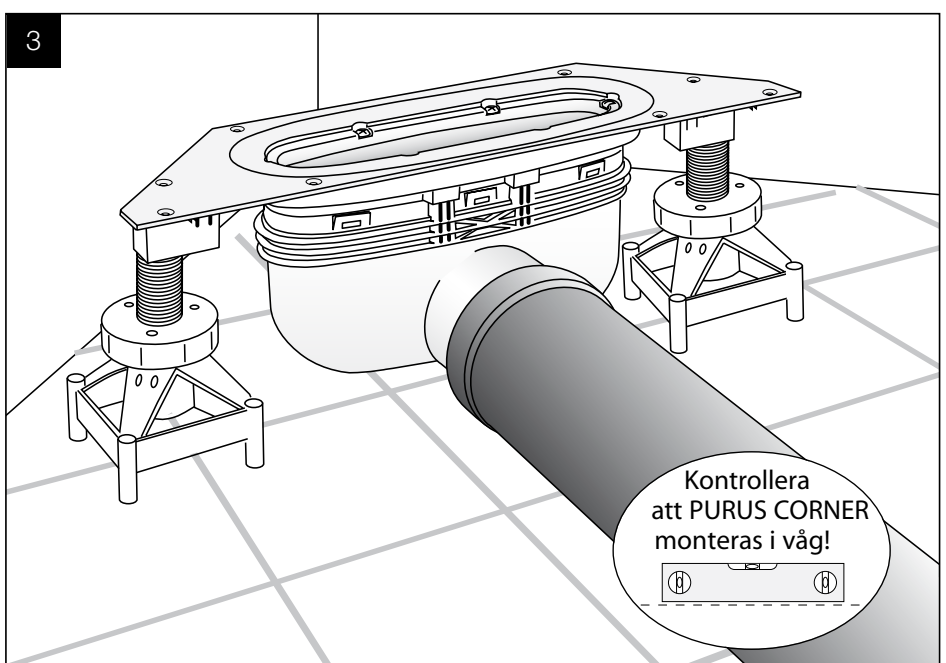


På undersidan av golvbrunnen finns snäppfästen för Purusstöden. Montera dessa och justera till önskad höjd.

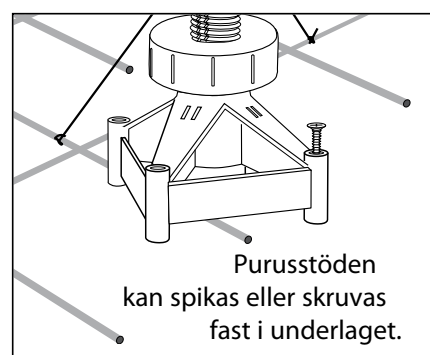


Gör plats för brunnen på önskad plats.

Förankra brunnen till armeringen med najtråd som går upp och igenom öglan som sitter på brunnsdelen i anslutning till fästet för Purusstödet.



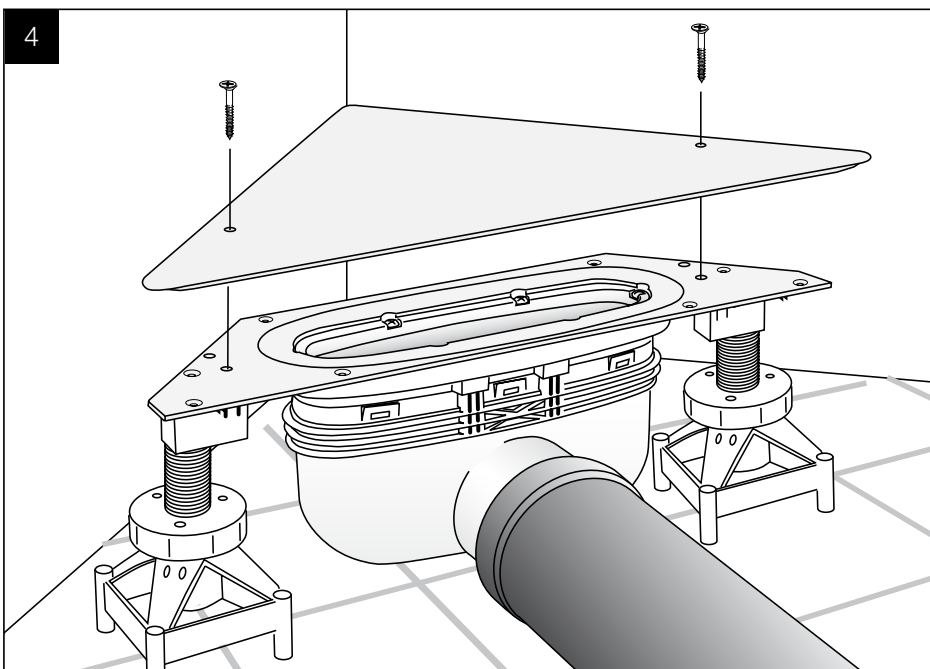
Kontrollera att PURUS CORNER monteras i våg!



Purusstöden kan spikas eller skruvas fast i underlaget.

Överkant brunn = färdigt betong-golv

Anslut till avloppet.

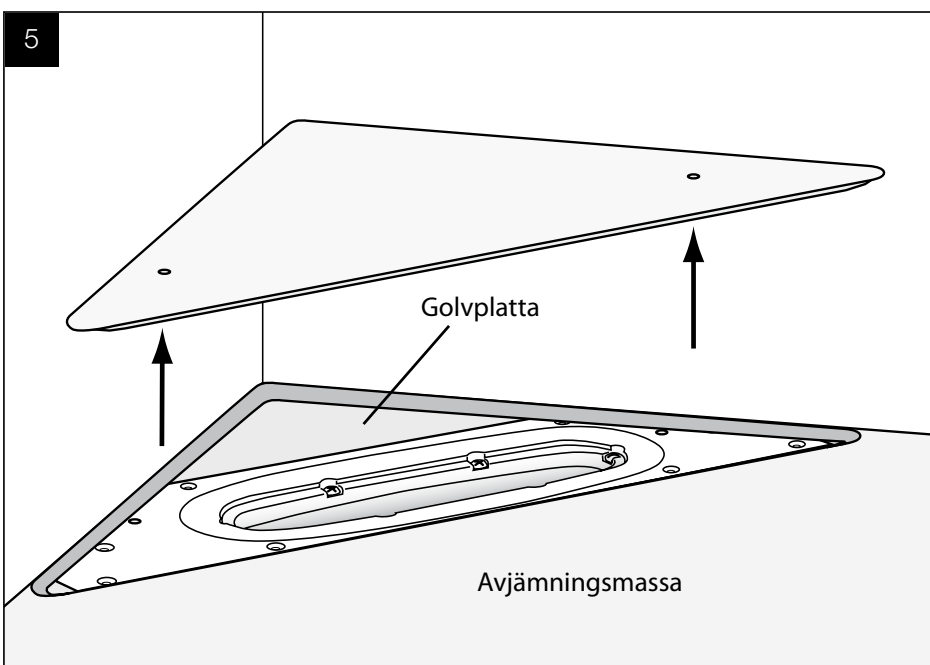


Den medföljande ingjutningsfixturen monteras på golvbrunnen.

Det finns 2 markerade skruvhål i brunnen som passar till hålen på fixturen.

Kontrollera att fixturen täcker hela klämringsovalen.

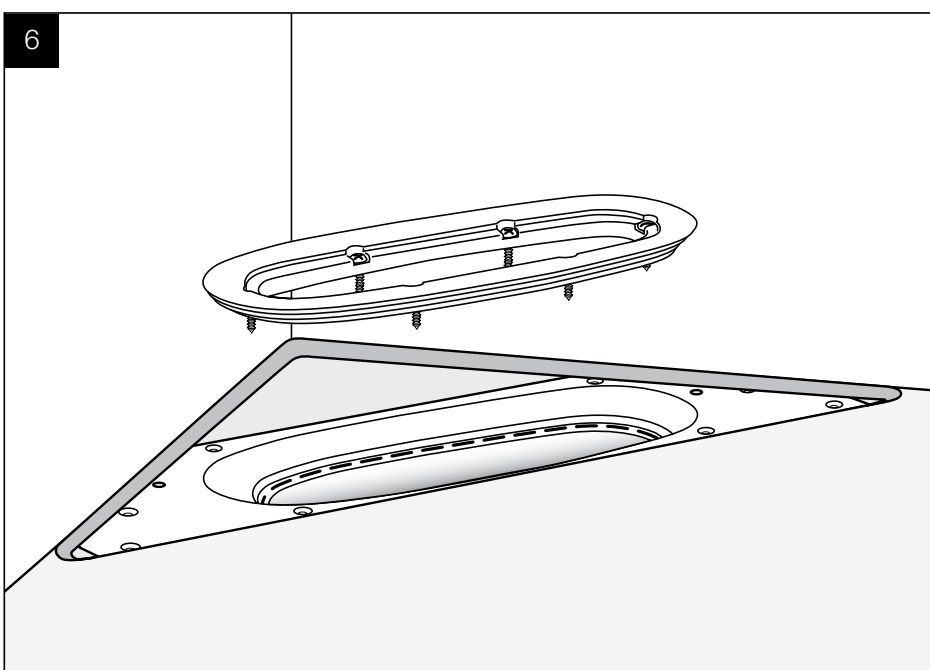
Golvet är klart för att gjas.



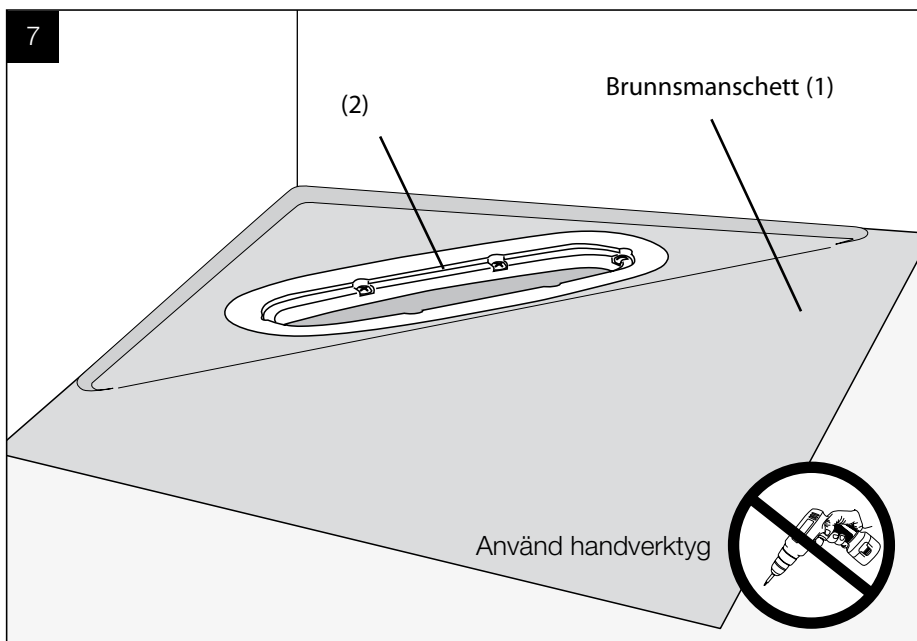
Golvet gjuts.

När betongen är härdad, skruva upp de 2 skruvarna och lyft bort ingjutningsfixturen.

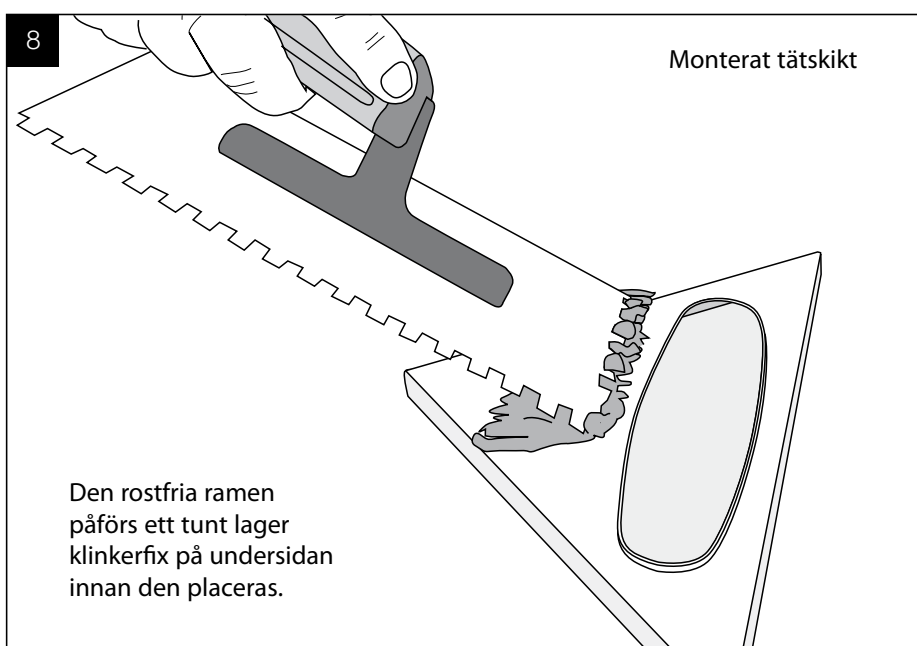
Eventuella ojämnheter slipas bort.



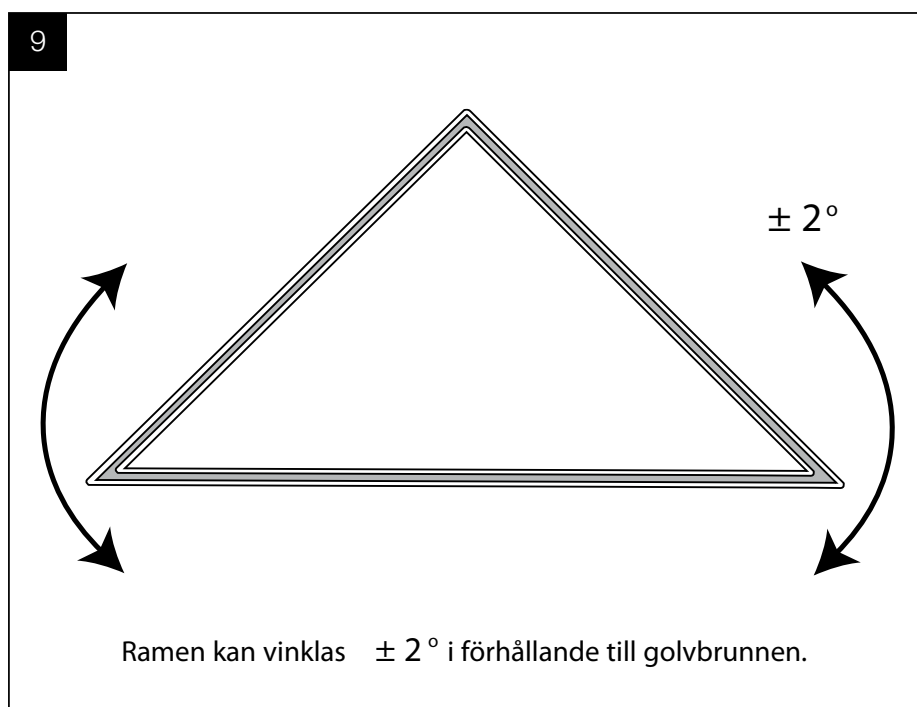
Skruva upp de 6 skruvarna från brunnen och lyft upp klämringsovalen



Brunnsmanschetten (1) monteras i rännan och skruvas fast under klämringsovalen (2).

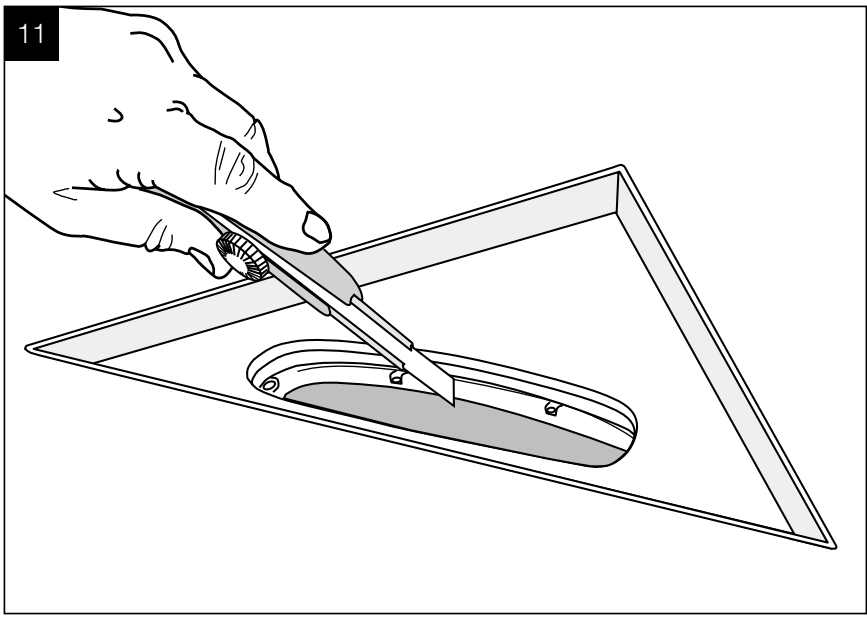
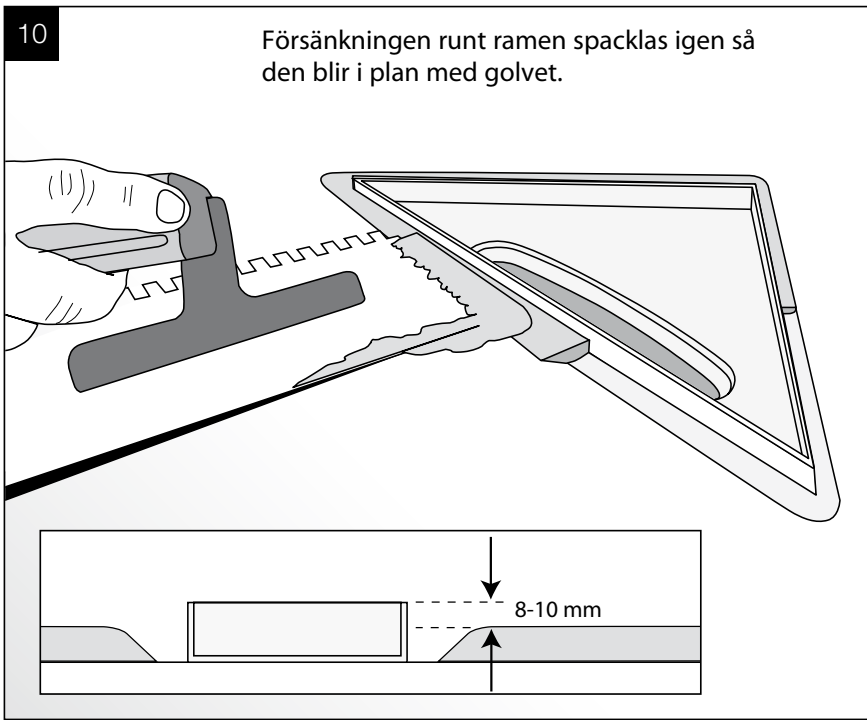


Tätskiktet monteras efter tätskiktsleverantörens monteringsanvisningar.



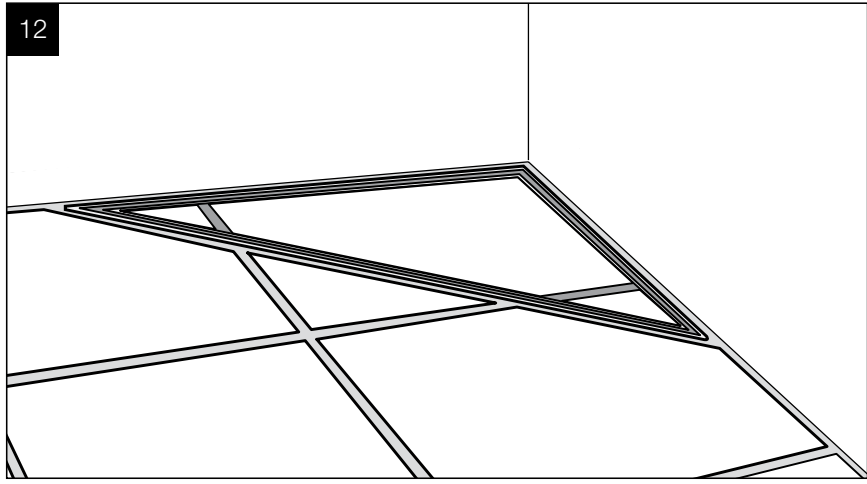
OBS: kontrollera möjligheterna att demontera vattenlåset.

Ramen trycks fast.



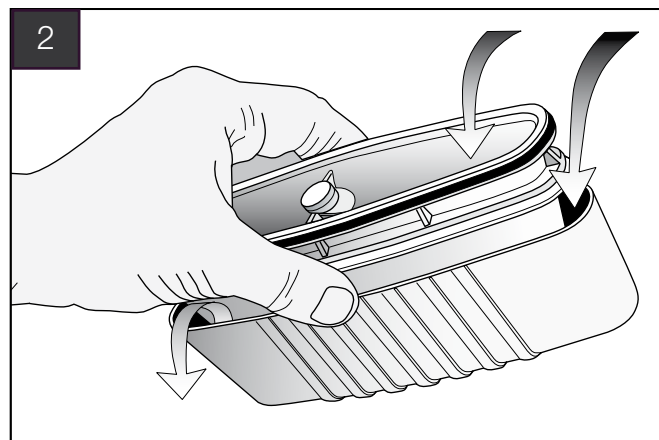
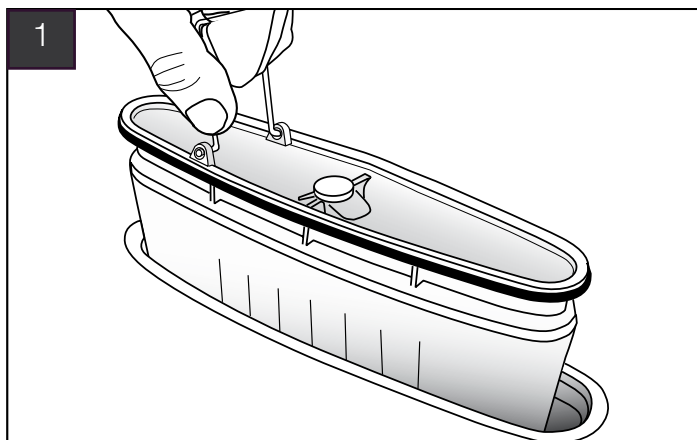
Brunnsmanschetten som fortfarande täcker öppningen ner i brunnen renskärs längs innerkanten på klämringsovalen med en skarp kniv

Kontrollera renskäringen genom att demontera/montera vattenlåsinsatsen.



Montera klinker i den inre ramen med fix eller med lämpligt lim för klinker som fäster mot rostfritt.
Placera innerramen i rännan.

Renhållning och Inspektion



1. Lyft upp vattenlåsetsatsen som bilden (1) visar.
2. Spola vattenlåset under kranen vid behov. Se till att du öppnar vattenlåset helt. (se bild 2!)
3. Montera tillbaka vattenlåset i brunnen.

Håll vattenlåset med den fjäderbelastade kappen öppen medan man spolar rent med vatten på bägge sidorna. Använd ev. en liten borste. Se över packningarna så att de är rena för en optimal tätning.

PURUS

info@purus.se
www.purus.se
www.purusline.se