



MADE IN SWEDEN

CTC EcoAir 400

Luft/vattenvärmepumpar,
modell 406-420, 6-17 kW

**Sveriges mest sålda luft/vatten-
värmepump. CTC EcoAir 400 för
hög verkningsgrad och låg ljudnivå.**



**ENERGY
FLEX**

CTC EcoAir 400 är en av våra tystaste luft/vattenvärmepumpar med en mycket hög årsverkningsgrad på 3.9 i SCOP

Effektiv och tyst

CTC EcoAir 400 har utrustats med en effektiv och driftsäker kompressor samt en ljuddämpande fläktkonstruktion. Detta gör den till en driftsäker, effektiv och tyst luft/vattenvärmepump.

Diskret

Sveriges mest sålda värmepump för luft/vatten har en diskret design som gör att den passar in i de flesta miljöer.

Luften är fri och fylld av energi

CTC EcoAir 400 är enkel att installera, tar liten plats vid husväggen och kräver inga borrhål eller slingor i marken. Istället tar CTC EcoAir 400 energi från luften och omvandlar den till varmt tappvatten och värme till dina element eller din golvvärme.

Effekt när den behövs som mest

CTC EcoAir 400 sänker dina uppvärmningskostnader med upp till 70 %, ger värme ner till -22 °C och producerar upp till 65 °C varmvatten.

Mer effekt och ökad livslängd

CTC EcoAir 400 har behovsstyrd automatisk avfrostning som minskar avfrostnings-tillfällena till ett minimum. Detta ger mer värme, mer effekt och ökad livslängd.

Ingen igloo!

Under många värmepumpar fryser kondensvattnet och bildar en hel igloo av is. Detta slipper du nu. CTC EcoAir 400 har nämligen kondensvattnetråg med inbyggd värmare som standard.

Låg takhöjd? - Inget problem!

Om takhöjden är låg och en normal värmepump för hög, då är lösningen att installera CTC EcoAir 406-410 med någon av våra lägre inomhusmoduler.

CTC EcoZenith i350L (1657 mm) eller CTC EcoZenith i250L (1652 mm).



Produkternas funktion blir då en komplett värmepump med styrning och varmvattentillverkning.

Extra stort varmvattenbehov?

Har du extra stort varmvattenbehov kan du koppla CTC EcoAir 400 mot multitanken CTC EcoZenith i550 Pro. Den har en varmvattenkapacitet på mer än 600 liter, vilket räcker till 15 duschande tonåringar.

Koppla till befintlig anläggning

Vill du koppla CTC EcoAir 400 till din befintliga anläggning eller energibehovet är extra stort kompletterar du med styrmodulen CTC EcoLogic Pro/Family. Ett unikt styrsystem som övervakar och styr CTC's värmepumpar, solpaneler, spetsvärme, bufferttank, pool, frikyla etc. CTC EcoLogic prioriterar varmvattenproduktion eller värme helt efter behov. Upp till tio värmepumpar kan samköras i upp till fyra olika värmesystem.

Made in Sweden

Alla CTC värmepumpar och pannor är designade, utvecklade och tillverkade i vår fabrik i Ljungby. Detta ger oss total kontroll av alla steg i tillverkningsprocessen från tillverkning till leverans av färdig produkt.

CTC Trygghet

När du köper en CTC EcoAir ingår alltid 3 års garanti och CTC Trygghet som gäller hela värmepumpsanläggningen. För mer information och villkor se: ctc.se

**Tysta och effektiva
luft/vattenvärmepumpar**

**Ger värme ner till
-22 °C utetemperatur**

**Producerar upp till
65 °C varmvatten**

**Behovsstyrd avfrostning
för mer värme
och ökad livslängd**

**Hög årsverkningsgrad,
SCOP 3.9**



**Elektronisk
expansionsventil för
optimal drift**

**Effektiv och driftsäker
kompressor**

**Kondensvattenskål
med inbyggd värmare
som standard**

**Med CTC Connect+
och CTC Internet
styrts den enkelt med
mobilen**

Energimärkningsdekaler kan laddas ner på www.ctc.se/ecodesign



Kompatibla styrenheter för CTC EcoAir 406-420 - för mer utförlig information se deras produktblad



CTC EcoZenith i350 L/H*

Inomhusmodul med högeffektiv varmvattenberedning. *Endast för CTC EcoAir 406-408
Extremt välisolerad med värmeväxlare. Fabriksmonterad laddpump och installationspaket.

Låg: 1 657 mm Toppanslutning RSK: 620 3776

Hög: 1 905 mm Bottenanslutning RSK: 620 3777

*Endast för CTC EcoAir 406-408.

CTC EcoZenith i250 L/H*

Inomhusmodul med EnergyFlex. *Endast för CTC EcoAir 406-410
Flexibel systemtank med värmepumpsstyrning och två varmvattenslingor. Laddpump ingår.

Låg: 1 652 mm Toppanslutning RSK: 624 0927

Hög: 1 886 mm Toppanslutning RSK: 624 0928

*Endast för CTC EcoAir 406-410.

CTC EcoLogic Pro/Family

EnergyFlex styrning av värmesystem. Ett unikt styrsystem som övervakar och styr CTC's värmepumpar, solpaneler, spetsvärme, bufferttank, pool, frikyla etc.

CTC EcoLogic Pro/Family sköter helt automatiskt in- och urkoppling av den befintliga pannan, prioriterar varmvattenproduktion eller värme.

Pro: Kan styra tio CTC värmepumpar i fyra värmesystem RSK: 624 6513

Family: Kan styra två CTC värmepumpar i två värmesystem RSK: 624 7711



CTC EcoZenith i550 Pro

Intelligent multitank med EnergyFlex.

Allt-i ett-tank som kan styra tre värmepumpar i tre olika värmesystem, med integrerad solstyrning och två varmvattenslingor.

CTC EcoZenith i550 Pro har en varmvattenkapacitet på mer än 600 liter, men är endast 1 700 mm hög vilket möjliggör placering i utrymmen med låg takhöjd.

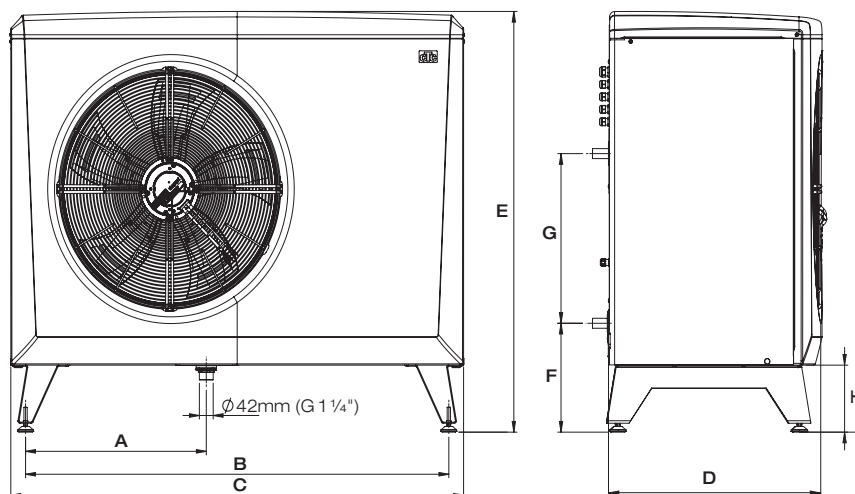
RSK: 624 0930

Tillbehör

		RSK:
CTC Installationskit EcoAir	Frys skydd, flexibla slangar och kopplingar för värmepumpen	621 2362
CTC Basicstyrning	Digital termostatstyrning. Används mot tank eller vid utbyte av äldre CTC EcoAir	621 2361
CTC Basic Display 1 m	Digital display. Används för service och namngivning av värmepump	624 6514
CTC Basic Display 2.5 m	Digital display. Används för service och namngivning av värmepump	621 2356
Kommunikationskabel 10 m	När du har längre avstånd mellan styrenhet och värmepump	624 6820
CTC Laddpump 25/7-130	Lämplig för CTC EcoAir 406-408	621 2428
CTC Laddpump 25/7.5-130	Lämplig för CTC EcoAir 410	621 2427
CTC Laddpump 25/8.5-130	Lämplig för CTC EcoAir 415-420	621 2426
CTC Värmekabel med plintsats	Frostskyddsats för kondensvattenavlopp inkl. 5 m kabel. (plint. RSK:624 7707)	624 7706
CTC Flödesmätare G25	För mätning och justering av vattenflödet. (Isolerskål RSK: 6247710)	624 7709
CTC Converter 2.0	Gör det möjligt att samköra CTC EcoAir 400 med CTC produkter i modellversion 3	621 2366
CTC Regnskydd EA Ø500	Regnskydd för CTC EcoAir 406-408	615 3139
CTC Regnskydd EA Ø630	Regnskydd för CTC EcoAir 410-420	615 3140

Måttskiss

CTC EcoAir 3x400V	A	B	C	D	E	F	G	H
CTC EcoAir 406-408	486	1 155	1 245	530	1 080	301	476	188
CTC EcoAir 410-420	551	1 285	1 375	610	1 180	301	476	188



Leveransomfattning

Värmepump, kommunikationskabel (Modbus)15 m, anslutningsdon för strömmatning & kommunikation.

Rekomenderat tillbehör:

Installationskit EcoAir 586534402
Slangpaket för frostskyddad installation.

Kompatibla styrmoduler:

406-408 CTC EcoVent i350F
406-408 CTC EcoZenith i350
406-410 CTC EcoZenith i250
406-420 CTC EcoZenith i550 Pro
406-420 CTC EcoLogic Pro/Family

Teknisk data 3x400V		406	408	410	415	420
RSK-nummer		624 7625	624 7626	624 7627	624 7628	624 7629
CTC-nummer		585600001	585600002	585600003	585600004	585600005
Vikt (exkl/inkl emb)	kg	120	126	180	187	190
Mått (bredd x djup x höjd)	mm	1245 x 545 x 1080		1375 x 610 x 1180		
Eldata, anslutning		400V 3N~ 50Hz				
Märkström	A	4.0	4.9	7.5	10.0	11.8
Energieffektivitetsklass värmesystem ¹⁾ @ 35/55 °C		A ⁺⁺ / A ⁺	A ⁺⁺ / A ⁺	A ⁺⁺ / A ⁺⁺	A ⁺⁺ / A ⁺	A ⁺ / A ⁺
Energieffektivitetsklass @ 35/55 °C		A ⁺⁺ / A ⁺	A ⁺⁺ / A ⁺	A ⁺⁺ / A ⁺	A ⁺⁺ / A ⁺	A ⁺ / A ⁺
Kapslingsklass (IP)		IP24				
Avgiven effekt @ W 35 °C och A +7/+2/-7	kW	6.2/4.8/3.8	7.8/6.0/4.7	11.5/8.8/7.3	15.9/12.0/10.0	17.6/13.9/11.5
Nominell värmeeffekt (Pdesignh) @ medelklimat 35/55 °C	kW	5 / 5	6 / 6	10 / 9	13 / 12	14 / 14
Nominell värmeeffekt (Pdesignh) @ kallt klimat 35/55 °C	kW	4 / 5	5 / 6	7 / 7	10 / 10	12 / 11
COP @ W 35 °C och A +7/+2/-7		4.78/3.69/3.10	4.83/3.76/3.02	4.86/3.83/3.19	4.76/3.57/3.03	4.62/3.54/3.02
SCOP medelklimat @ 35/55 °C (EN14825)		3.9 / 3.0	3.9 / 3.0	3.9 / 3.1	3.8 / 3.1	3.7 / 3.0
SCOP kallt klimat @ 35/55 °C (EN14825)		3.5 / 2.7	3.4 / 2.7	3.5 / 2.8	3.3 / 2.8	3.3 / 2.8
Köldmediemängd (R407C, GWP 1774)	kg	2.2	2.2	2.7	3.4	3.5
CO ₂ -ekivalent (* Hermetisk sluten utrustning)	ton	3.902	3.902	4.790	6.032 *	6.209 *
Luftflöde / silent mode	m ³ /h	2500	2800	4100	5400 / 4000	6200 / 5400
Ljudeffekt L _{WA} ²⁾ /silent mode (EN12102 @ A7 W35)	dB(A)	56	58	58	64 / 61	66 / 64
Ljudtryck L _{pA} ²⁾ 5 m /silent mode (@ A7 W35)	dB(A)	34-37	36-39	36-39	42-45 / 39-42	44-47 / 42-45
Ljudtryck L _{pA} ²⁾ 10 m /silent mode (@ A7 W35)	dB(A)	28-31	30-33	30-33	36-39 / 33-36	39-42 / 36-39

¹⁾ Redovisad data gäller tillsammans med styrenhet CTC EcoZenith i250. Skala för ecodesigndata: A+++ till G.

Energimärkningsdekaler och datablad kan enkelt laddas ner på www.ctc-heating.com/Ecodesign.

²⁾ Angivet ljud ska ses som en fingervisning eftersom nivån påverkas av kompressorns och fläktens varvtal, samt av omgivningen. Det övre värdet motsvarar 100% reflekterande mark och vägg (slipad betong).