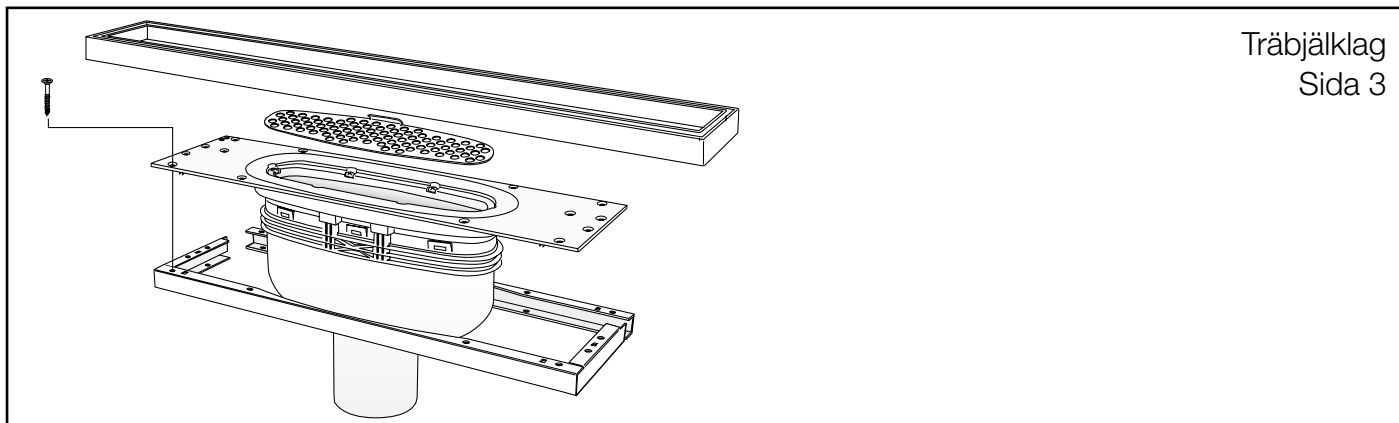


MONTERINGSANVISNING

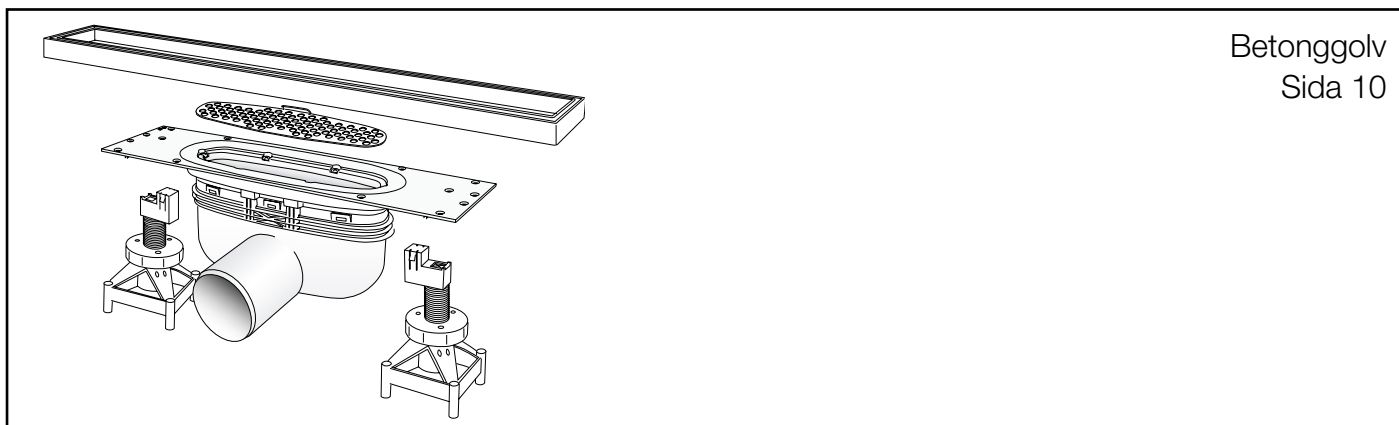
Purus Line - Tile Insert

OBS!

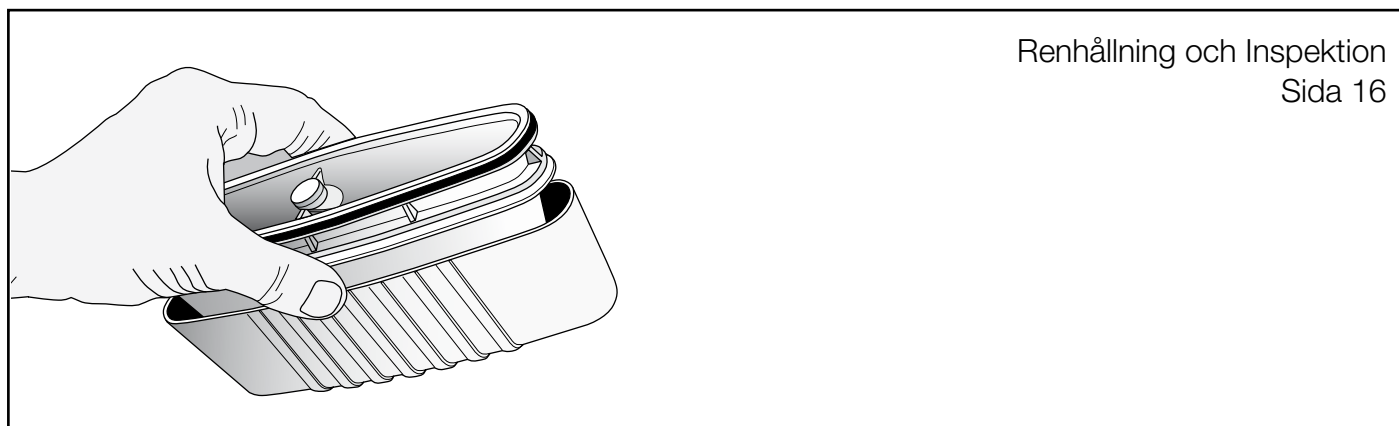
Brunnen måste placeras centralt under ramen



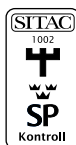
Träbjälklag
Sida 3



Betongolv
Sida 10



Renhållning och Inspektion
Sida 16



Vår ständiga produktutveckling kan medföra ändringar i specifikationer, vilket vi förbehåller oss rätten till.

PURUS

PURUS rekommenderar

Säkerställ att branschreglerna följs

Man får lov att installera golvbrunnar själv. Kontakta i så fall försäkringsbolaget för att få reda på vad som gäller.

Vi rekommenderar dock att installationen görs av ett av Säker Vatten auktoriserat VVS-företag.

För vidare information, vänligen se branschreglerna.

Säker Vatten

www.sakervatten.se

Byggkeramikrådet

www.bkr.se

Svensk Våtrumskontroll

www.gvk.se

Montage

Golvbrunnen skall vara stadigt monterade på en höjd som möjliggör att tätskiktets försegling mot brunnen kan ske på tätskiktets nivå.

Innan man börjar med tätskiktet läs noggrant igenom tätskiktsleverantörens monteringsanvisning.

Enligt BBR (Boverkets byggregler) skall rännan vara fast förankrad i bjälklaget så att inbördes rörelser inte uppstår mellan avlopp, underlag, tätskikt och golvbeläggning.

Brunnen skall vara vågrätt monterad och får luta max +/- 2 mm. Behåll skyddsloppet på till sista golvbehandlingen.

Vattenlåsinsatsen skall vara monterad i brunnen vid montage.

Enligt AMA VVS & Kyl 09, så ska minsta avstånd mellan brunnen och vägg vara 200 mm. För placering närmare vägg ska kombinationen golvbrunn/tätskikt vara godkänd enligt branschreglerna för Väggnära Golvbrunnar. Se branschorganisationernas hemsidor.

I anslutning till golvbrunnen ska golvlutningen vara minst 1:150 för att säkerställa avrinning, men högst 1:50 för att minska halkrisken.

Renovering

Befintliga golvbrunnar ska vid renovering normalt bytas ut. Golvbrunnar som tillverkats fram till 1991 är inte typgodkända och ska alltid bytas.

Dokumentera gärna renovering, för ev. framtida behov.

TRÄBJÄLKLAG

Purus Line - Tile Insert

För träbjälklag med klinker och rostfri ram av typen Tile Insert

Lådan innehåller:

- 1 Brunnsdel
- 2 Rostfri ram/sil Tile Insert 16 mm hög.
- 3 Monteringsram träbjälklag.
- 4 Träskruvar (12 st. 4x70 mm).
- 5 Rostfri hårsil.
- 6 Ingjutningsfixtur med 6 skruvar, 4x25 mm. (inte på skissen).
- 7 Purusstöd för ingjutning (2 st.). (inte på skissen).

OBS!

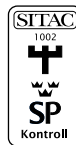
Brunnen måste placeras centralt under ramen

För anslutning av tätskikt och keramiska golv skall BKR:s branschregler följas.

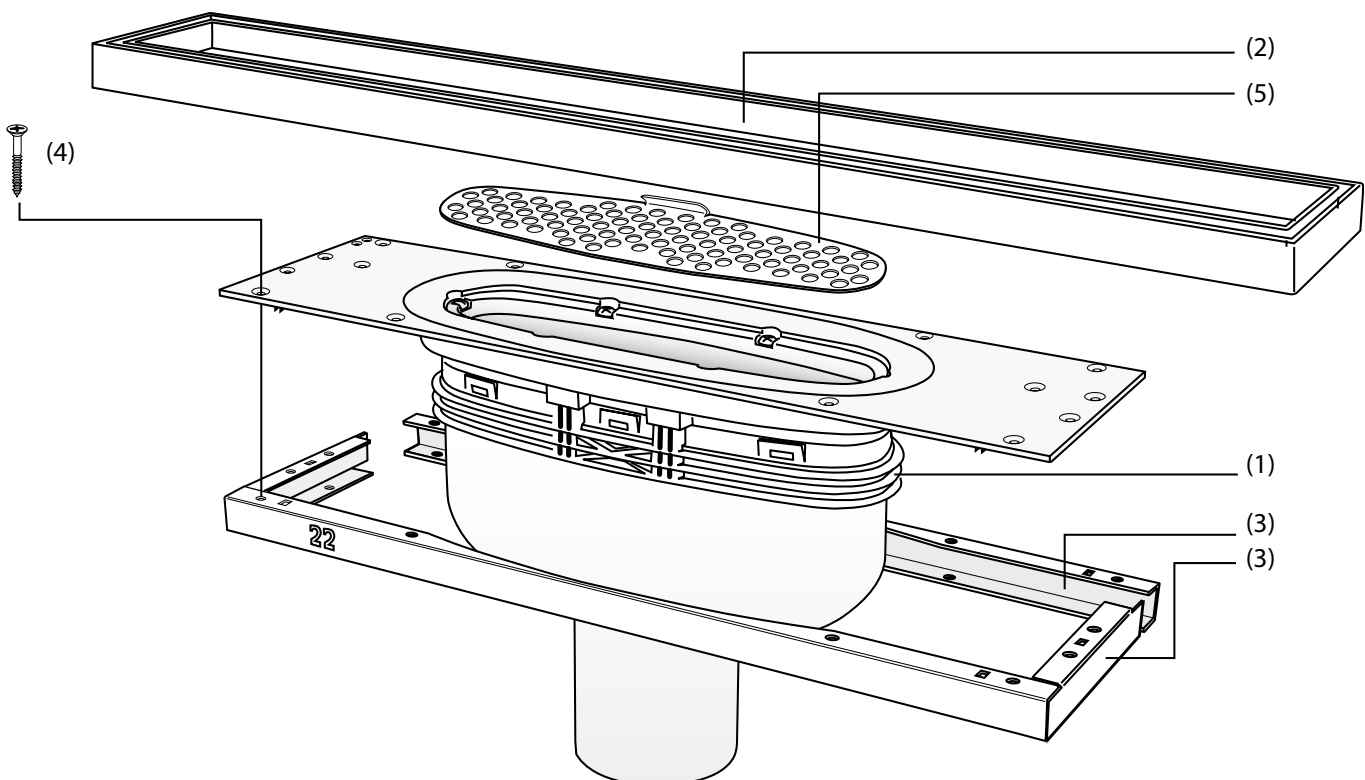
För anslutning av plastmatta som tätskikt skall GVK's branschregler följas.

OBS!

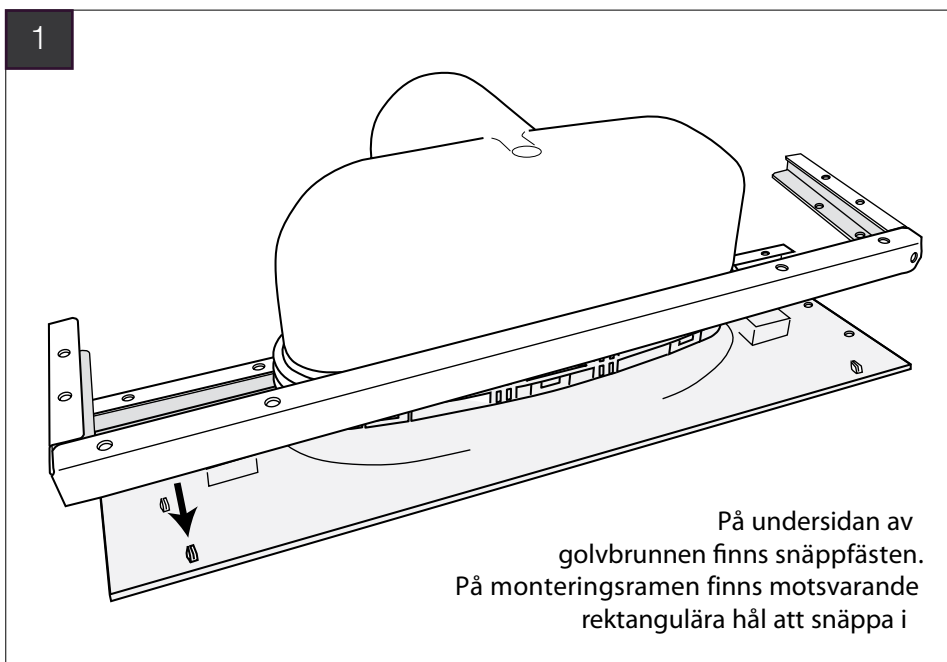
Läs noga igenom monteringsanvisningarna innan montering. Bör installeras av auktoriserad VVS-Installatör.



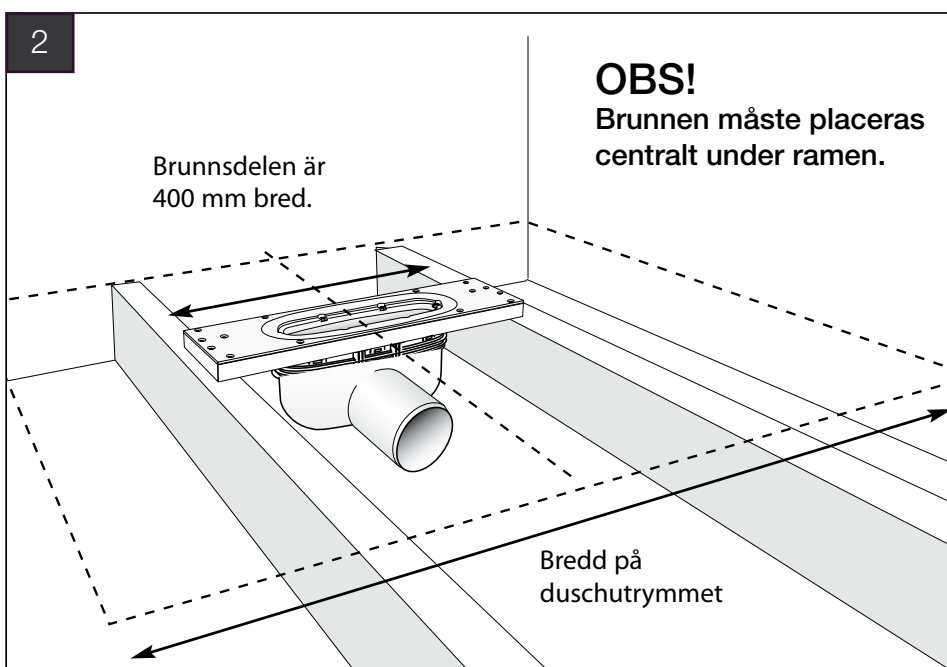
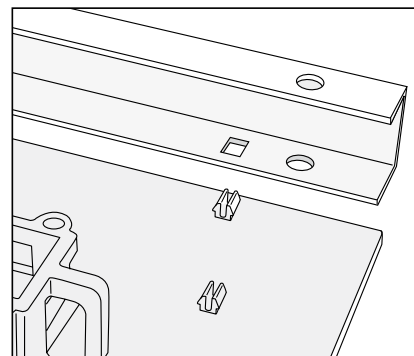
Vår ständiga produktutveckling kan medföra ändringar i specifikationer, vilket vi förbehåller oss rätten till.



Denna produkt är anpassad till Branschregler Säker vatteninstallation. Leverantören garanterar produktens funktion om branschreglerna och produktens monteringsanvisningar följs. PURUS är medlem i Kakelföreningen och Golvbranschens riksorganisation.

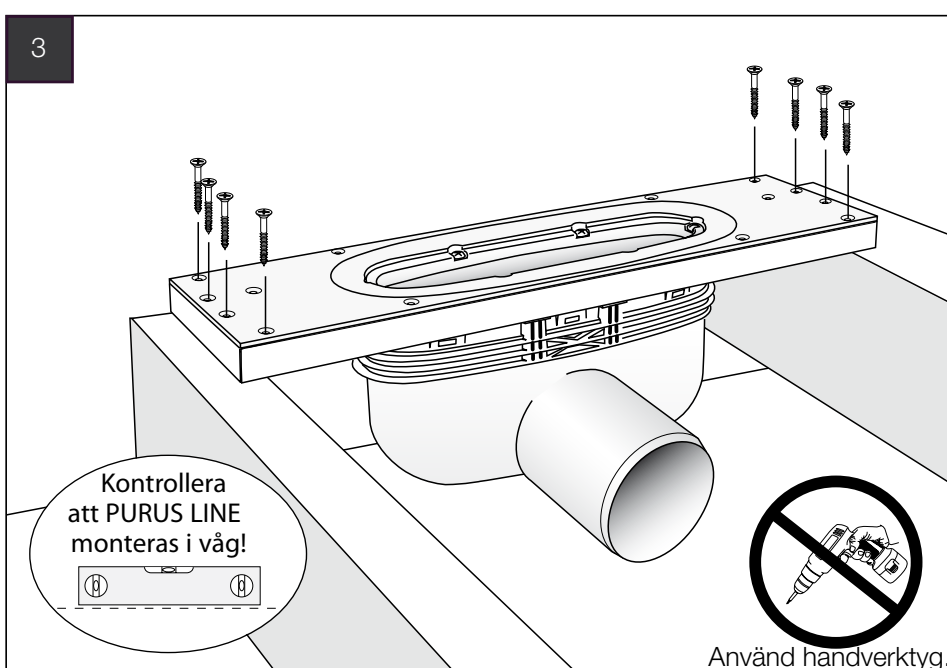


Tryck den tvådelade monteringsramen på plats under brunnen.



Gör plats för brunnen på önskad plats med rekommenderade kottlingar. Förstärk golvbjälkarna när urtag måste göras.

För att få sil/ram symmetriskt placerad i duschen måste brunnsdelen monteras längs duschutrymmets mittlinje.

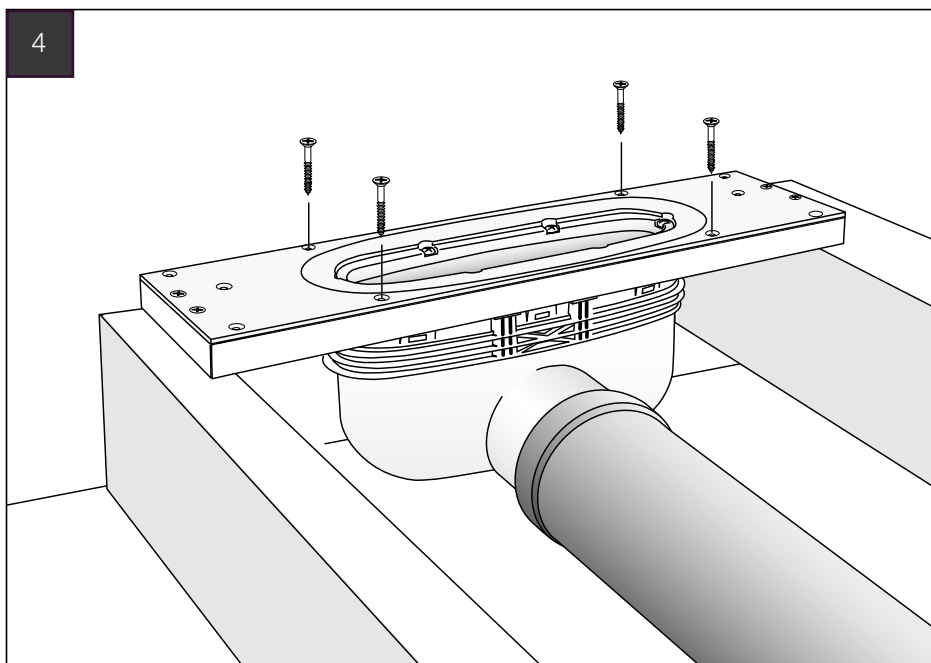


PLACERING VID VÄGG.

Brunnen kan monteras i direkt anslutning till vägg.

Brunnen skruvas fast i träbjälklaget.

Använd handverktyg!

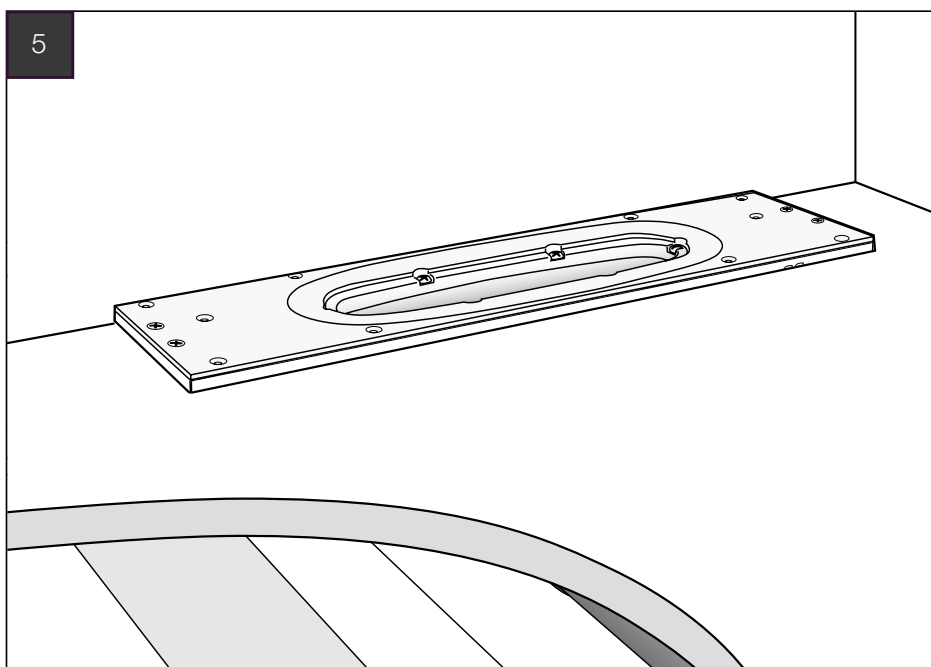


Skruva fast brunnen i monteringsramen där inga regler finns för att förankra plastöverdelen till ramen.

Koppla avloppet till avloppsledningen.



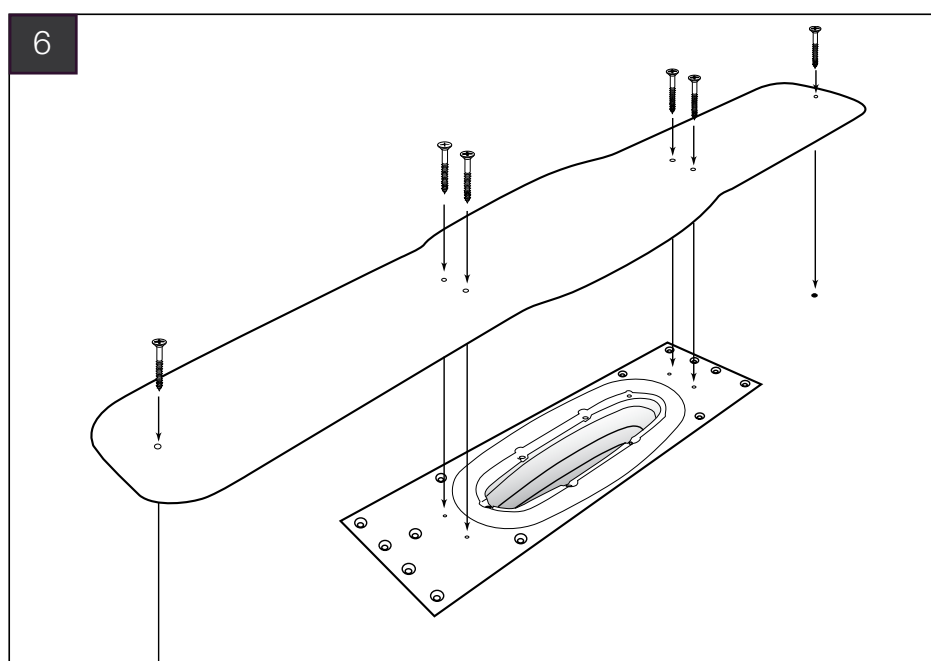
Använd handverktyg.



Golvspånplattan läggs.

Checklista

- Purus Line skall vara monterad i väg.
- Brunnen måste placeras centralt under ramen.
- Tätskikt skall anslutas till Purus Line enligt tätskiktsleverantörens anvisningar.



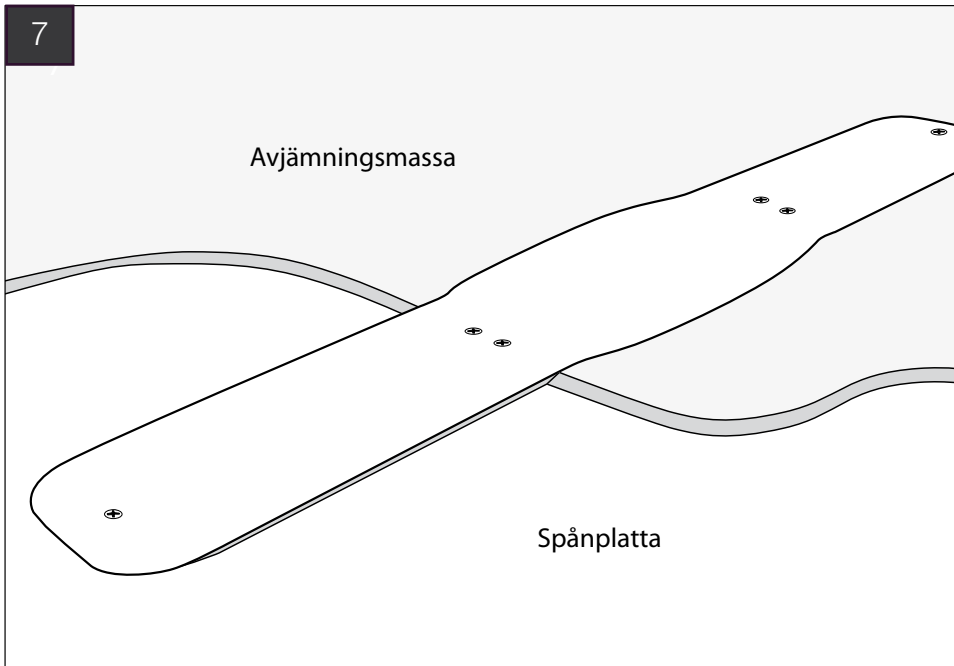
Den medföljande ingjutningsfixturen monteras på golvbrunnen.

Det finns 4 markerade skruvhål i brunnen som passar till de 4 hål placerade närmast centrum på fixturen.

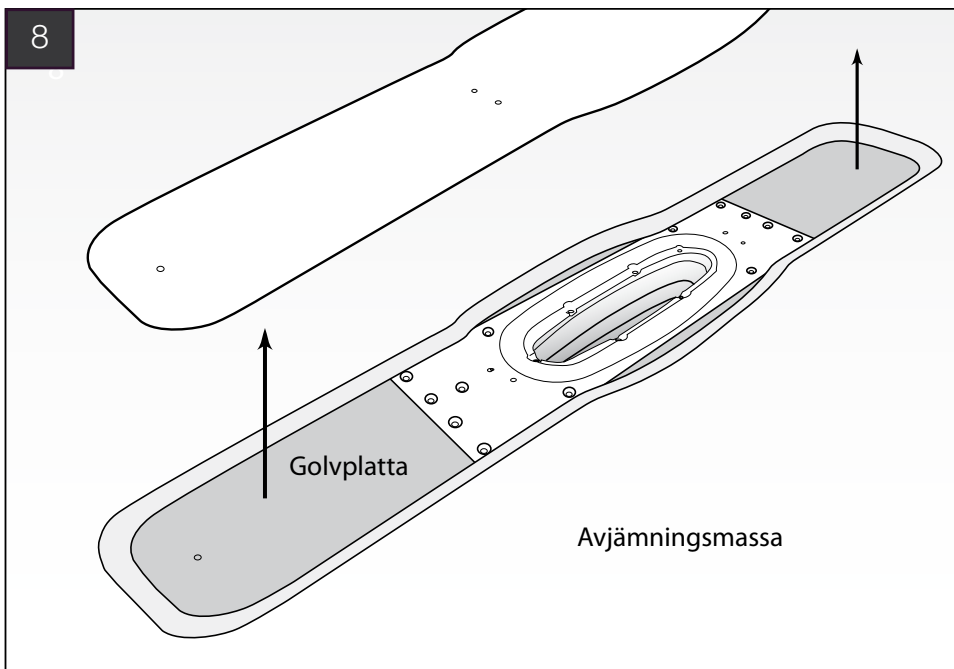
En skruv i varje ände fästs till spånplattan.

OBS!

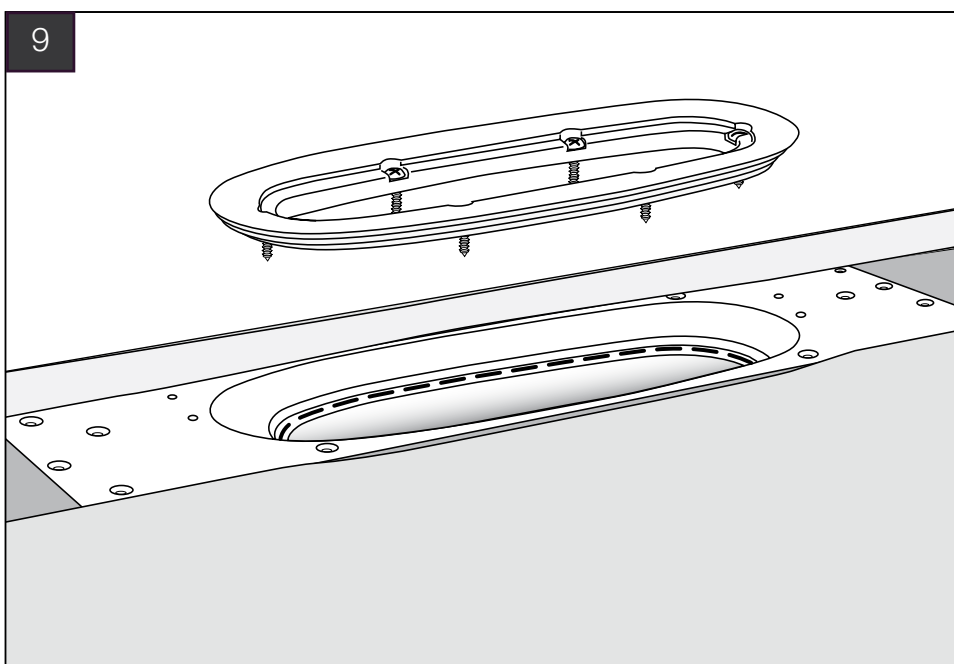
Är det en spårad spånplatta för golvvärme, markera rörläggningen för att undvika risk för genomborring.



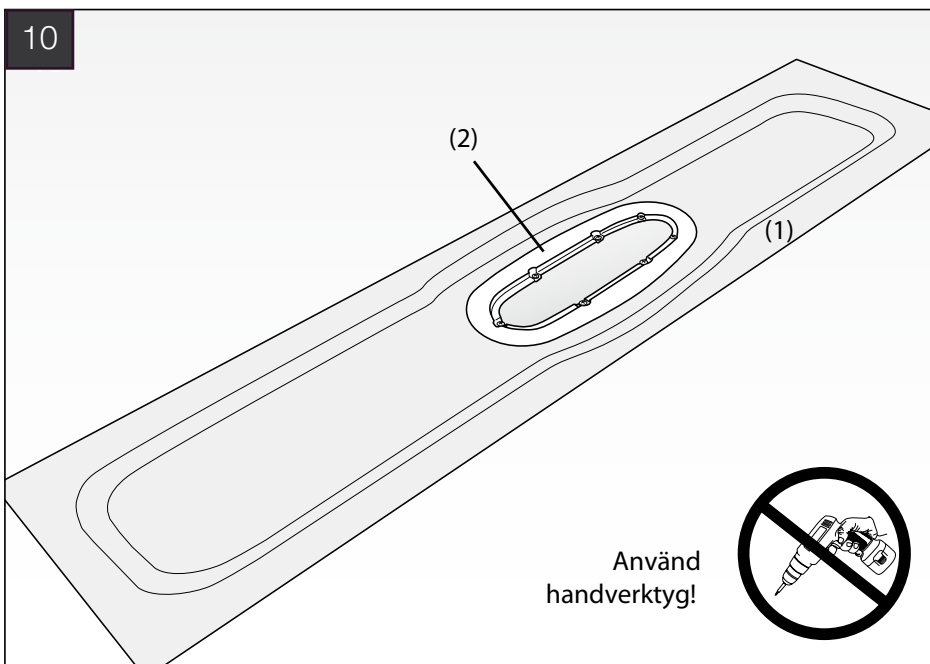
Fixturen ger en massahöjd på 6 mm.



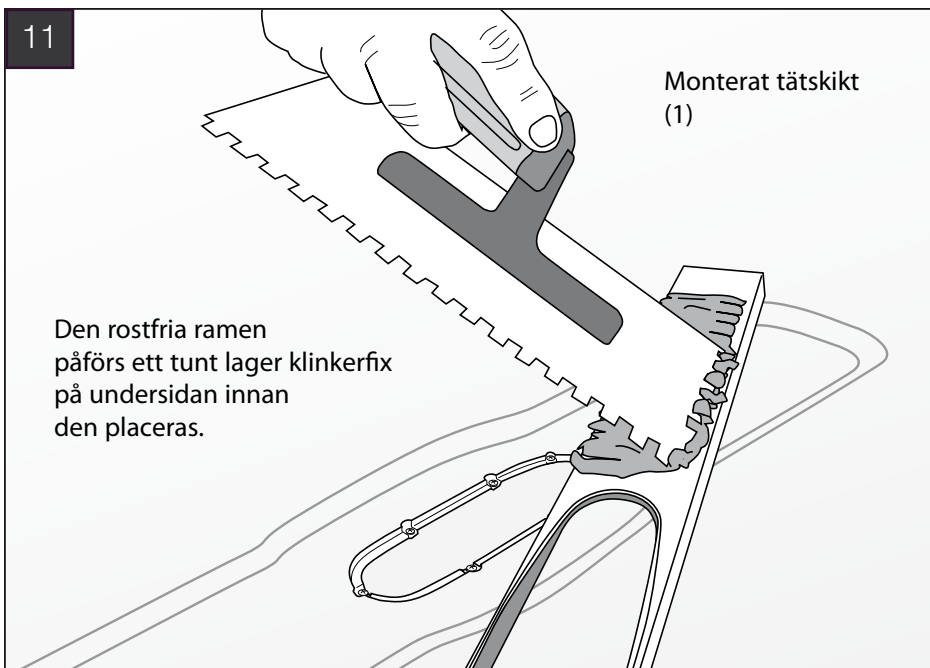
När avjämningsmassan är torr skruva upp de 6 skruvarna och lyft bort ingjutningsfixturen.



Skruva upp de 6 skruvarna från brunnen och lyft upp klämrings-ovalen

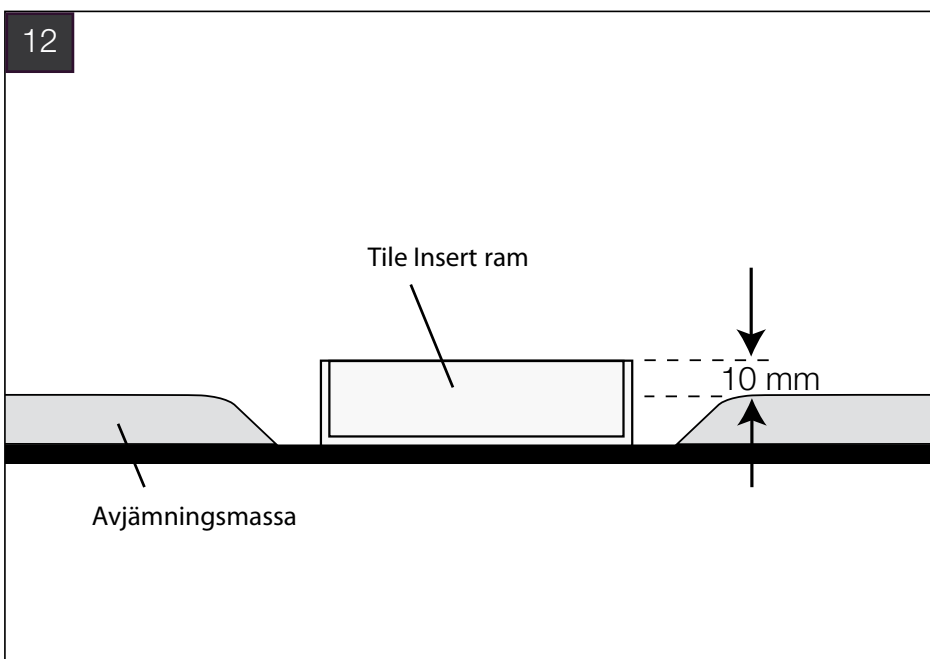
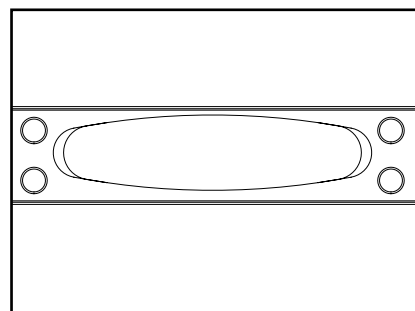


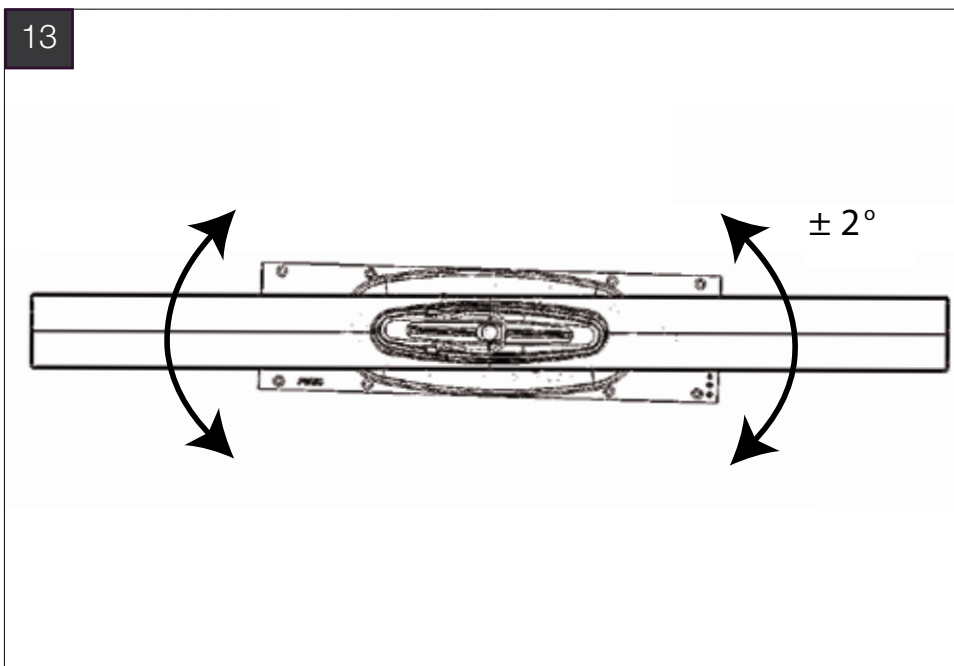
Brunnsmanschetten (1) monteras i rännan och skruvas fast under klämringsovalen (2).



Tätskiktet (1) monteras efter tätskiktsleverantörens monteringsanvisningar.

Hålet i ramen är excentriskt och kan således placeras på två olika håll. Då du vill ha ramen ända in till väggen så skall den excentriska (breda) delen vara utåt se nedan.

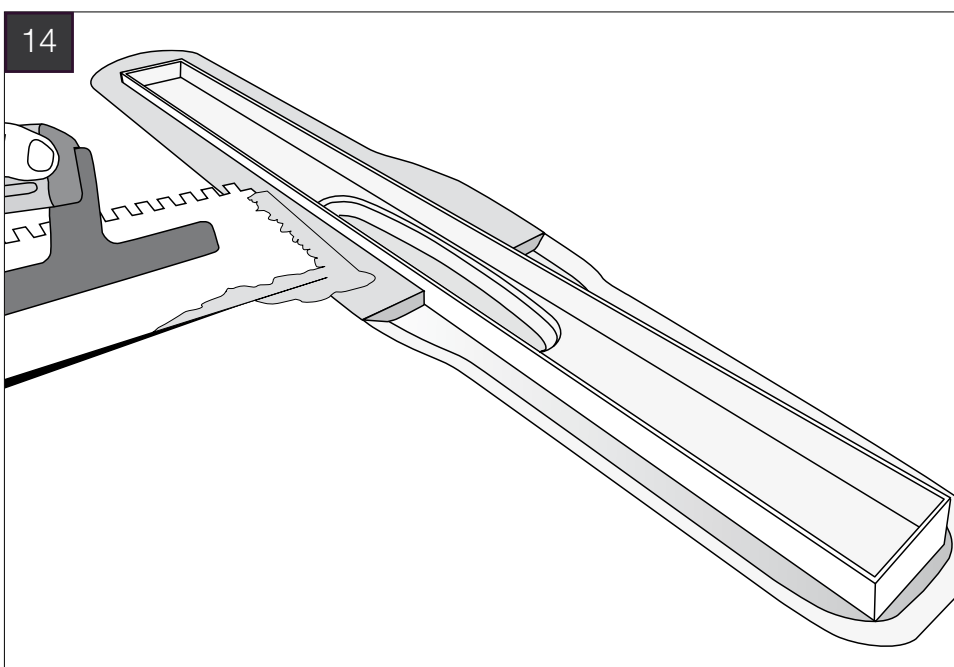




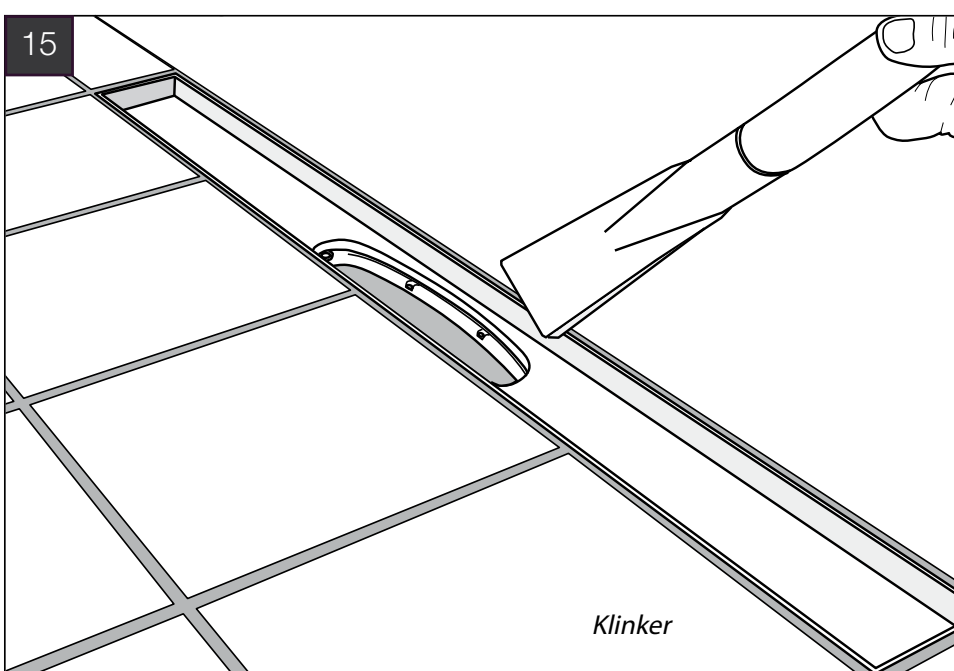
Ramen kan vinklas $\pm 2^\circ$ i förhållande till golvbrunnen.

OBS: kontrollera möjligheterna att demontera vattenlåset.

Ramen trycks fast.

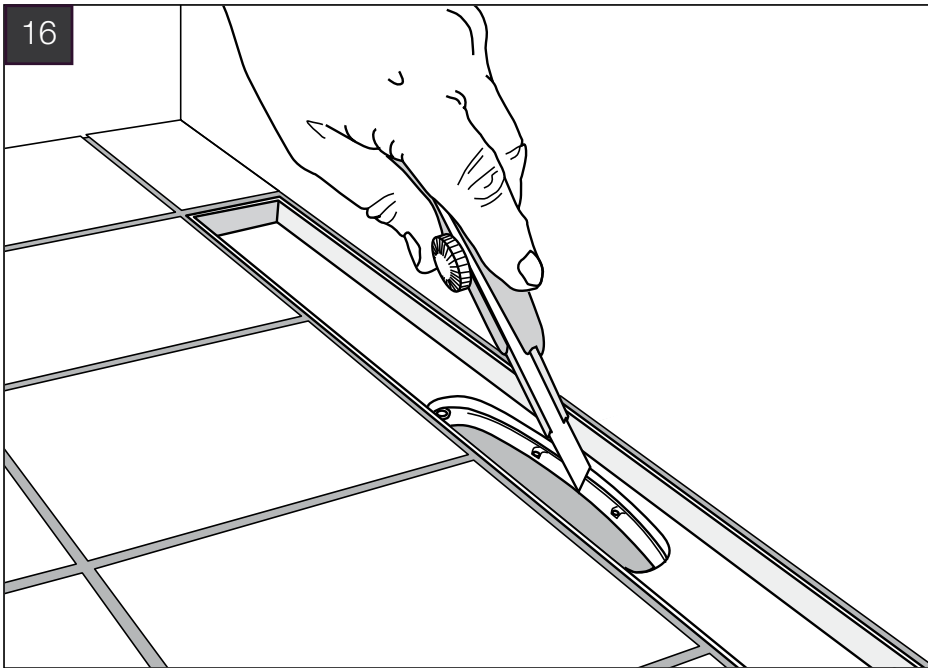


Försänkningen runt ramen spacklas igen så den blir i plan med golvet.



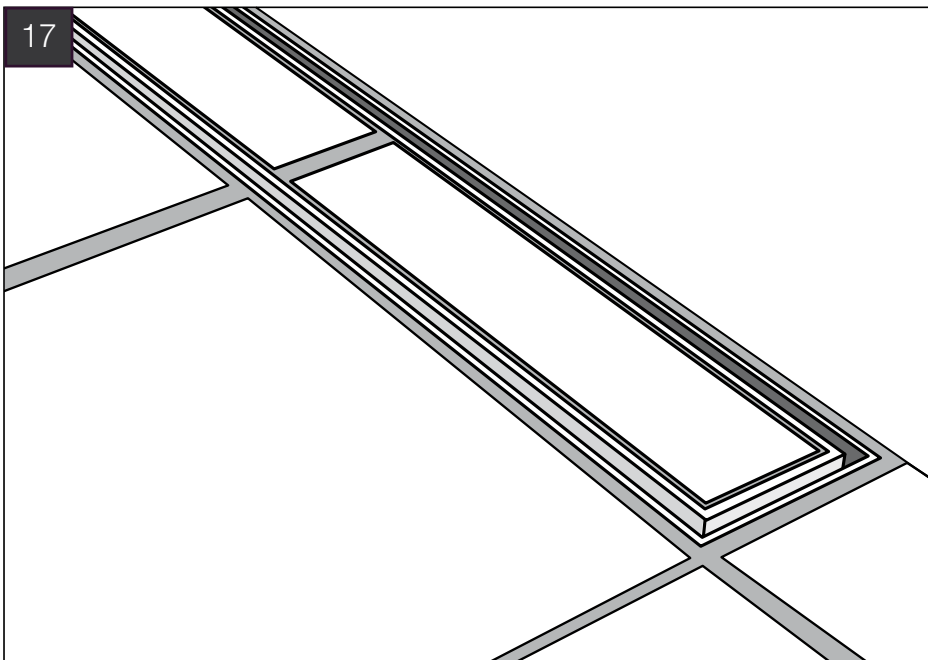
Klinker monteras och ramen fogas med klinkerfog.

När klinkerfogen är härdad rengörs ramens innerdel för alla lösa partiklar.



Brunnsmanschetten som fortfarande täcker öppningen ner i brunnen renskärs längs innerkanten på klämringsovalen med en skarp kniv .

Kontrollera renskärningen genom att demontera/montera vattenlåsinsatsen.



Montera klinker i den inre ramen med fix eller med lämpligt lim för klinker som fäster mot rostfritt.

Placera innerramen i rännan.

BETONGGOLV

Purus Line - Tile Insert

Montering i betonggolv med rostfri ram av typen Tile Insert

Lådan innehåller:

- 1 Brunnsdel
- 2 Rostfri ram/sil Tile Insert.
- 3 Purusstöd för ingjutning (2 st.).
- 4 Rostfri hårsil.
- 5 Ingjutfixtur med 6 skruvar, 4x25 mm. (inte på skissen).
- 6 Monteringsram träbjälklag. (inte på skissen).
- 7 Träskruvar (12 st. 4x70) (inte på skissen).

OBS!

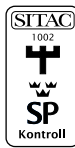
Brunnen måste placeras centralt under ramen

För anslutning av tätskikt och keramiska golv skall BKR:s branschregler följas.

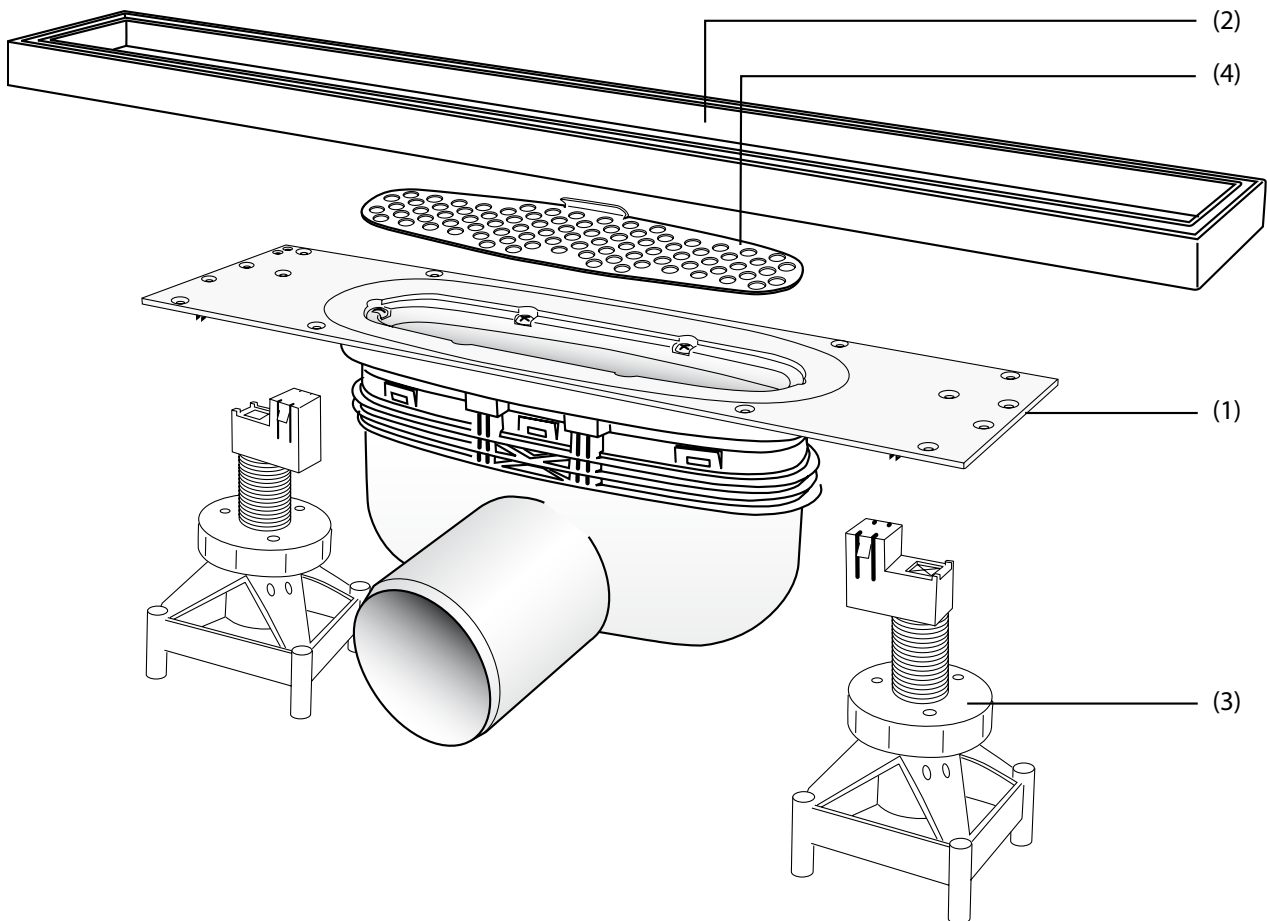
För anslutning av plastmatta som tätskikt skall GVK's branschregler följas.

OBS!

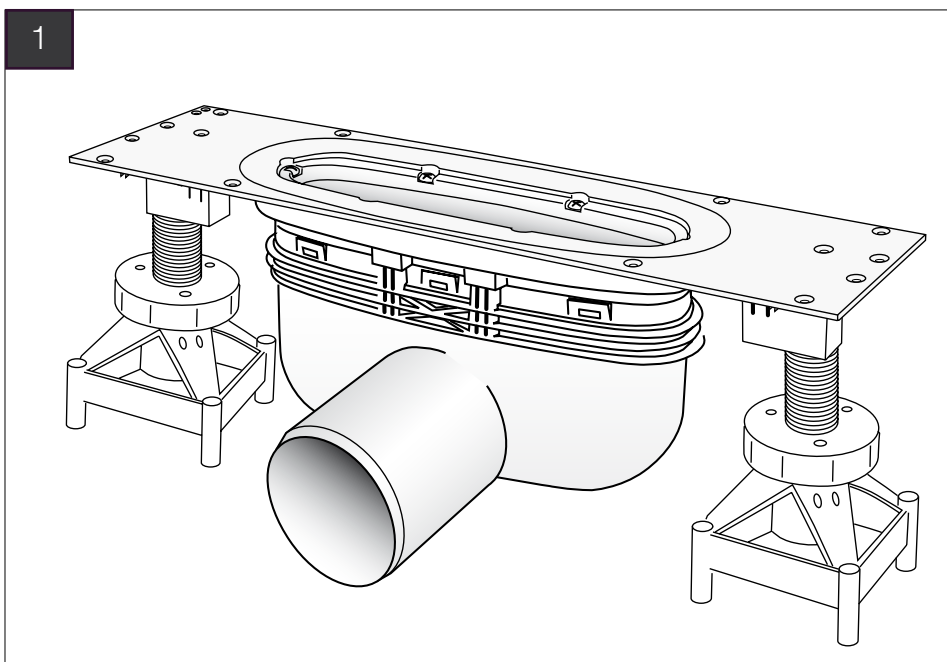
Läs noga igenom monteringsanvisningarna innan montering. Bör installeras av auktoriserad VVS-Installatör.



Vår ständiga produktutveckling kan medföra ändringar i specifikationer, vilket vi förbehåller oss rätten till.

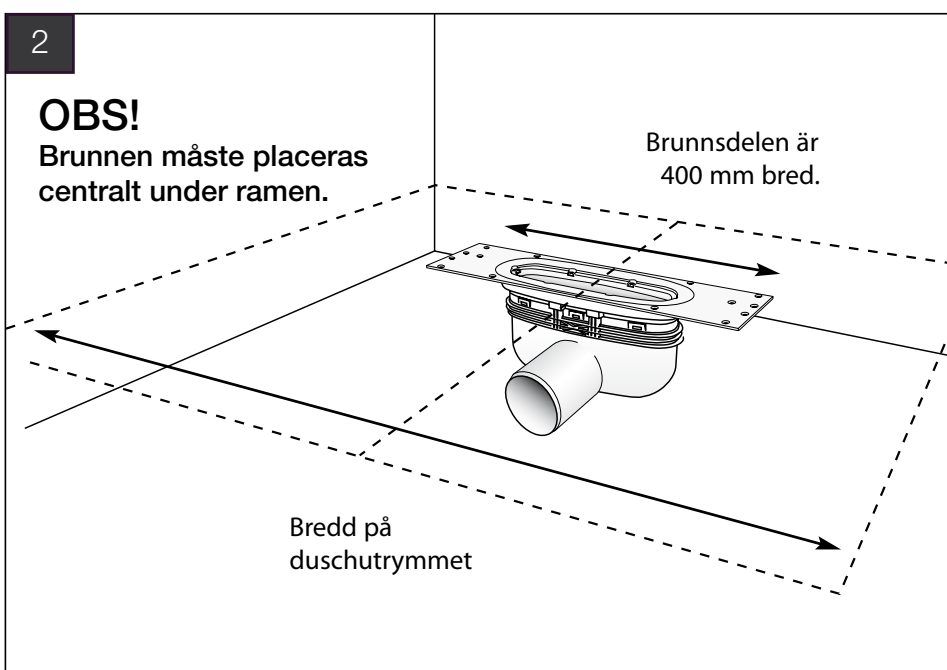
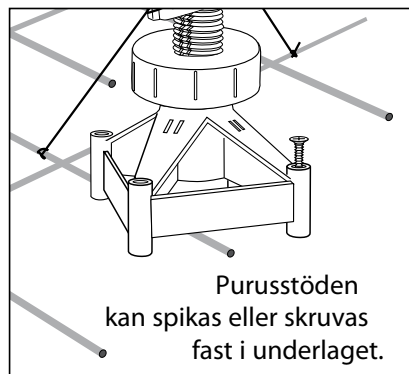


Denna produkt är anpassad till Branschregler Säker vatteninstallation. Leverantören garanterar produktens funktion om branschreglerna och produktens monteringsanvisningar följs. PURUS är medlem i Kakelföreningen och Golvbranschens riksorganisation.



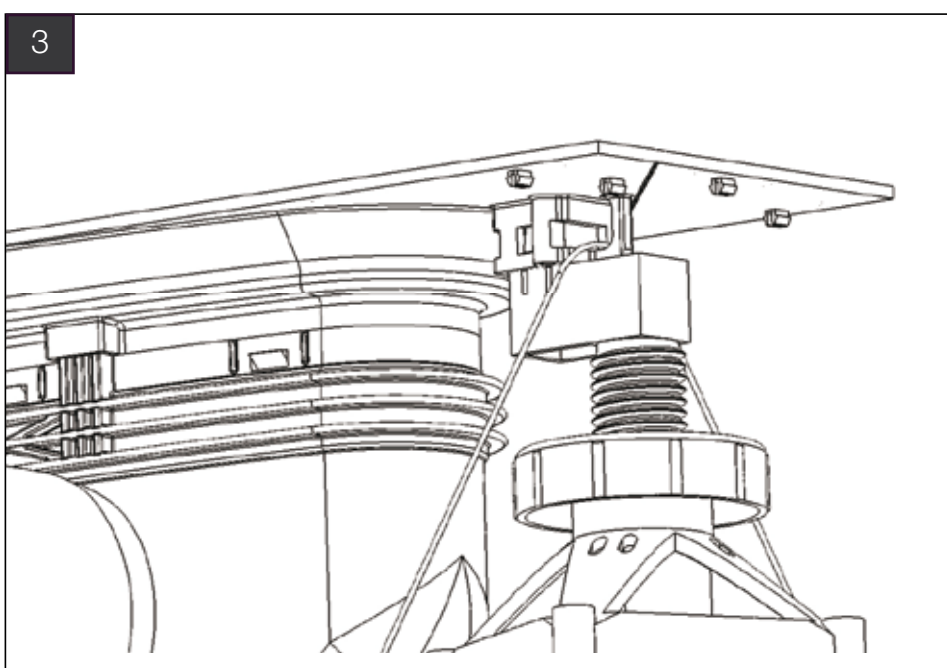
PURUS Line placeras på underlaget med hjälp av Purusstöden. Stöden trycks på plats i snäppfästen på brunnens undersida.

Installationen förankras till armeringen med najtråd.

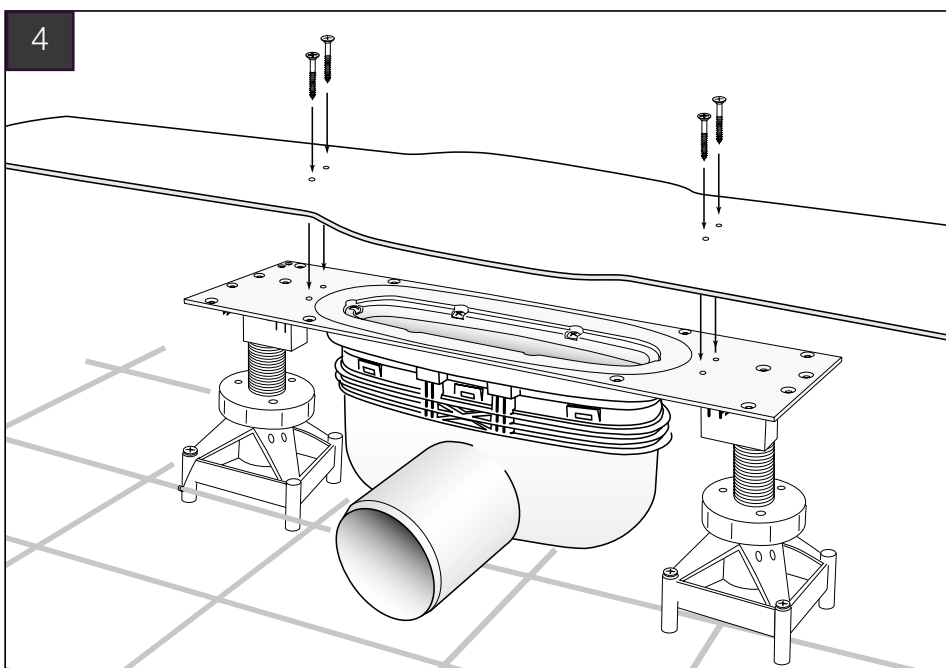


För att få sil/ram symmetriskt placerad i duschen måste brunnssdelen monteras längs duschutrymmets mittlinje.

PLACERING VID VÄGG.
Brunnen kan monteras i direkt anslutning till vägg.



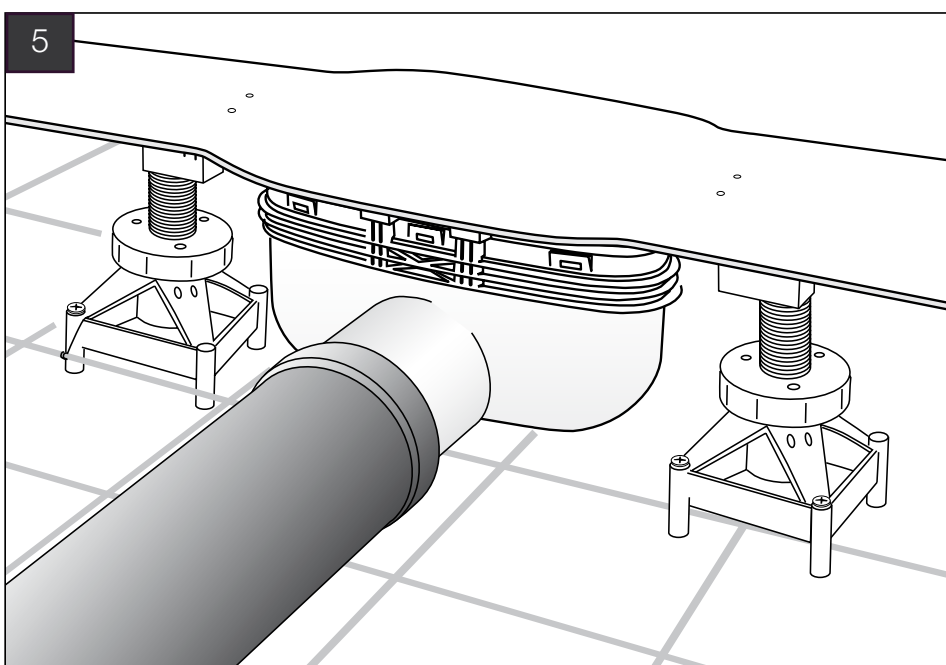
Förankra brunnen till armeringen med najtråd som går upp och igenom öglan som sitter på brunnssdelen i anslutning till fästet för Purusstödet.



4
 Ingjutningsfixturen skruvas fast till brunnen med 4 skruvar. Brunnens höjd och vinkel justeras med PURUS stöden.

Överkant Ingjutningsfixtur=
 färdigt betonggolv

Kontrollera
 att PURUS LINE
 monteras i våg!

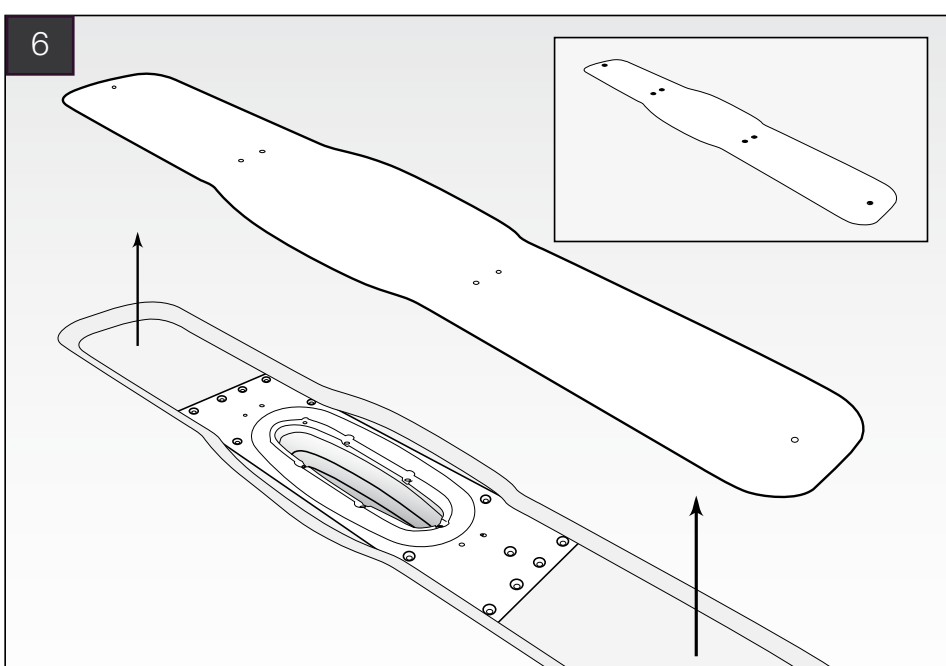


5
 Anslut till avloppet.

Golvet är klart för att gjutas.

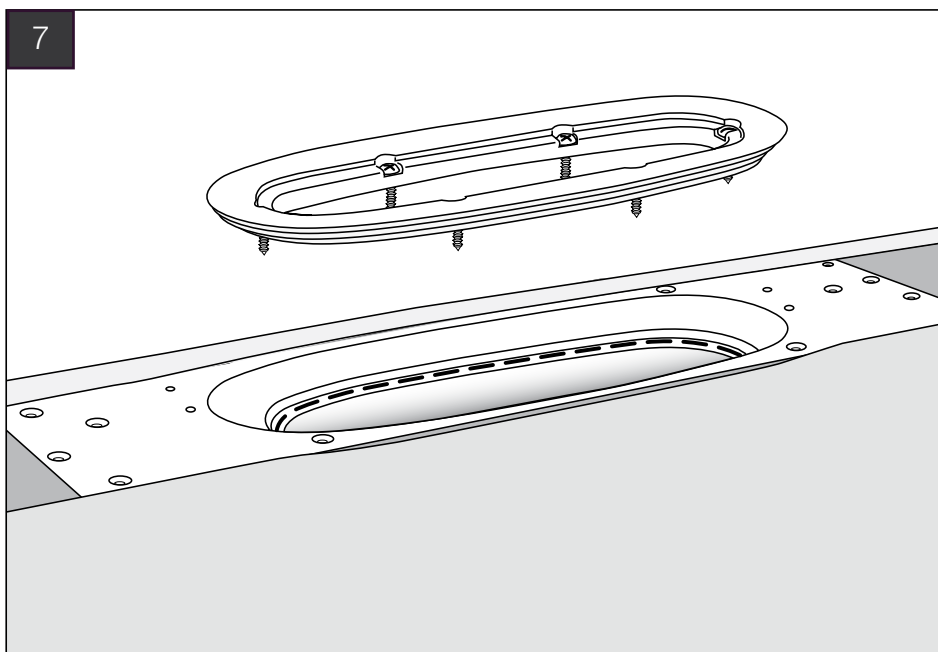
Checklista

- Purus Line skall vara monterad i våg.
- Brunnen måste placeras centralt under ramen.
- Tätskikt skall anslutas till Purus Line enligt tätskiktsleverantörens anvisningar.

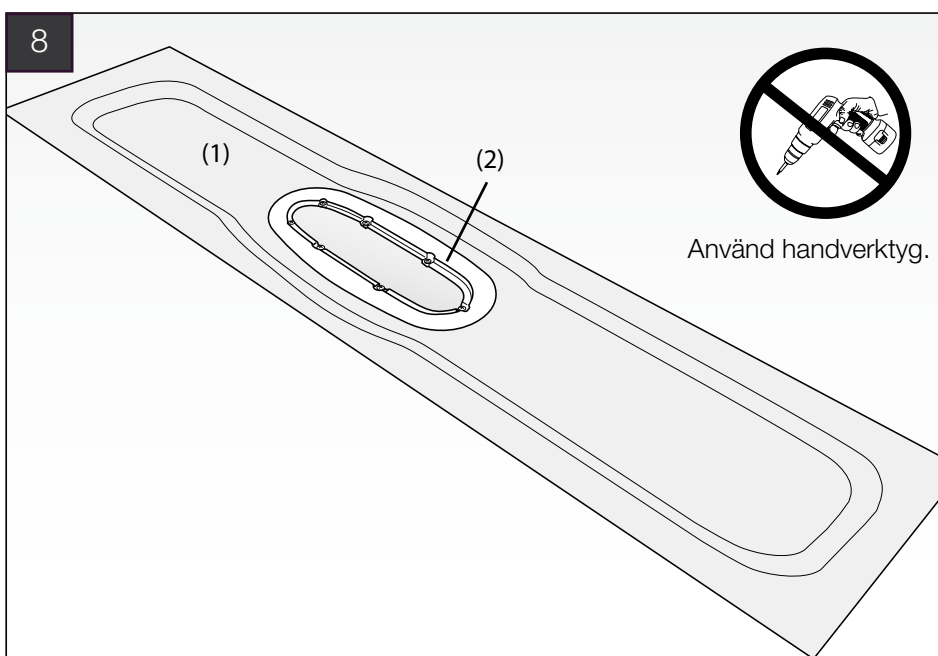


6
 Golvet gjuts.

När betonen är härdad, skruva upp de 6 skruvarna och lyft bort ingjutningsfixturen.

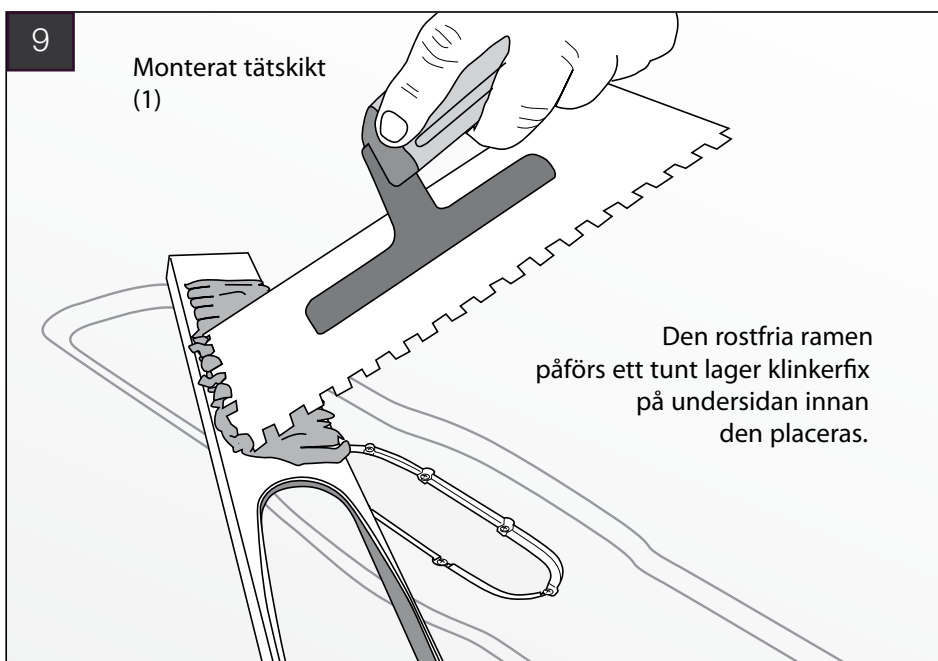
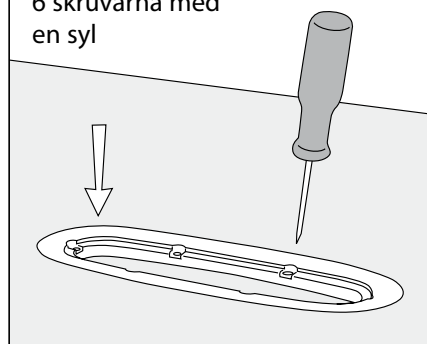


Skruva upp de 6 skruvarna från brunnen och lyft upp klämringsovalen



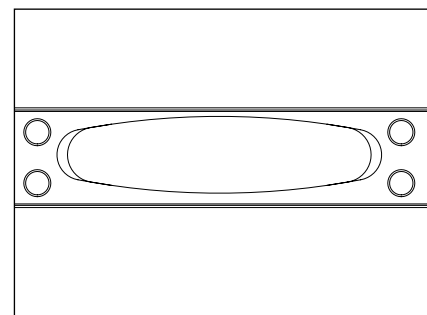
Brunnsmanschetten (1) monteras i rännan och skruvas fast under klämringsovalen (2).

Tryck ner klämringsovalen i rätt läge och gör hål i brunnsmanschetten för de 6 skruvarna med en syl

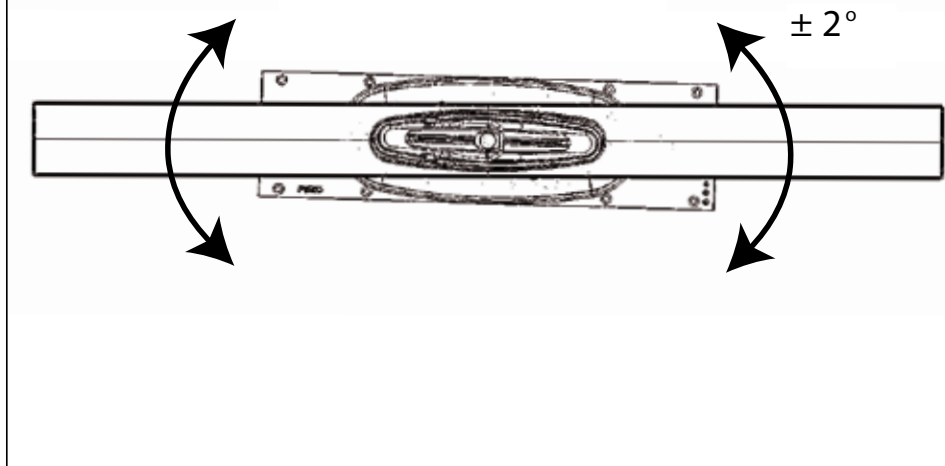


Tätskiktet (1) monteras efter tätskiktsleverantörens monteringsanvisningar.

Hålet i ramen är excentriskt och kan således placeras på två olika håll. Då du vill ha ramen ända in till väggen så skall den excentriska (breda) delen vara utåt se nedan.



10

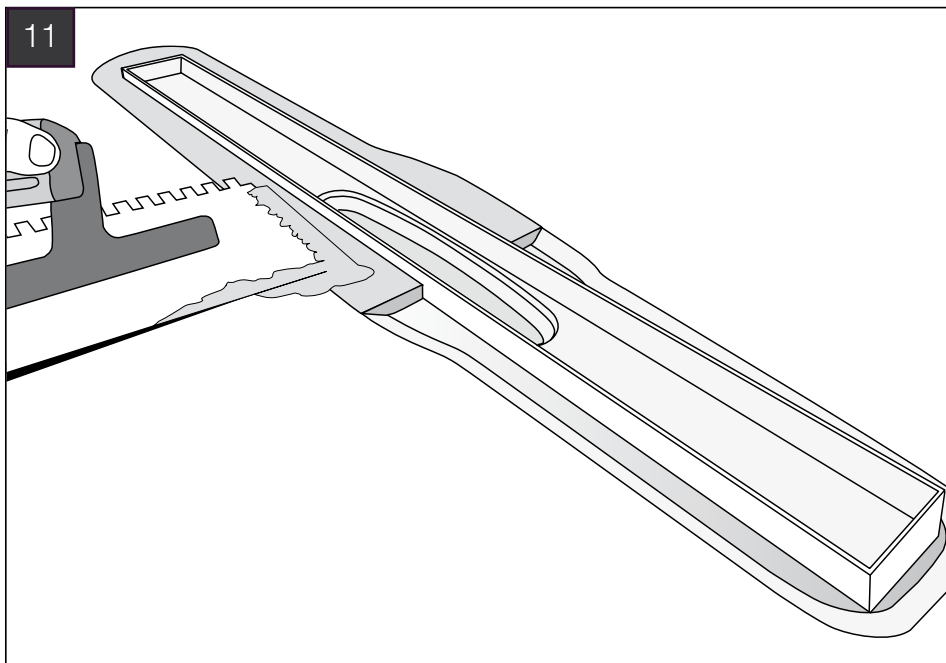


Ramen kan vinklas $\pm 2^\circ$ i förhållande till golvbrunnen.

OBS: kontrollera möjligheterna att demontera vattenlåset.

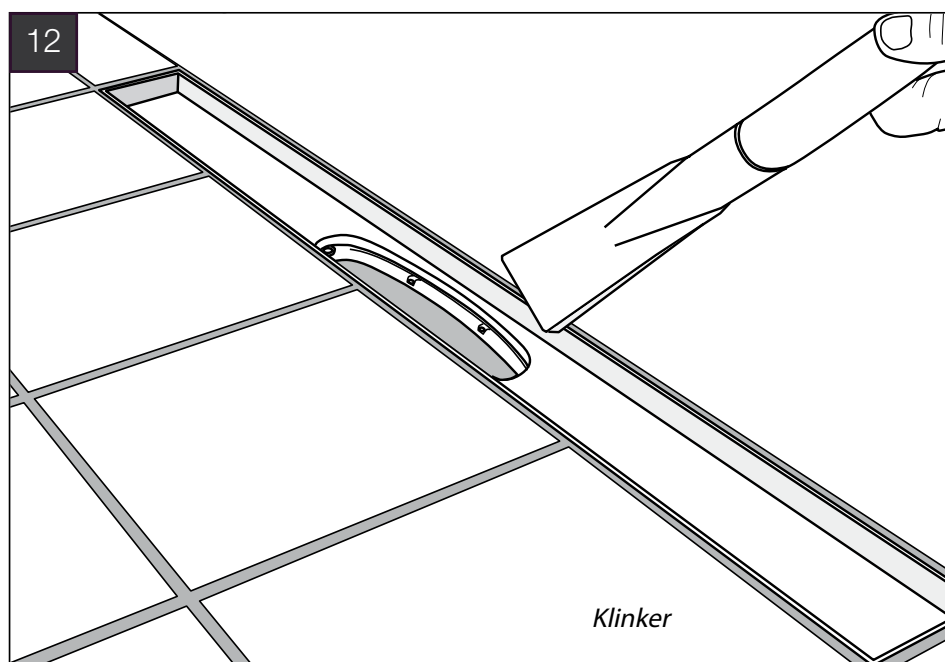
Ramen trycks fast.

11



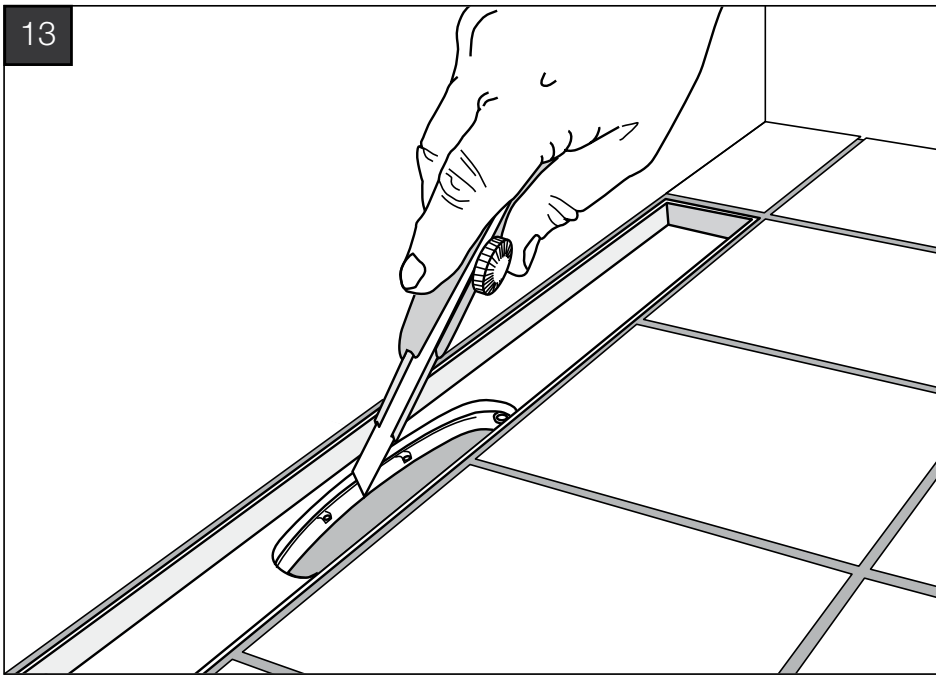
Försänkningen runt ramen spacklas igen så den blir i plan med golvet.

12



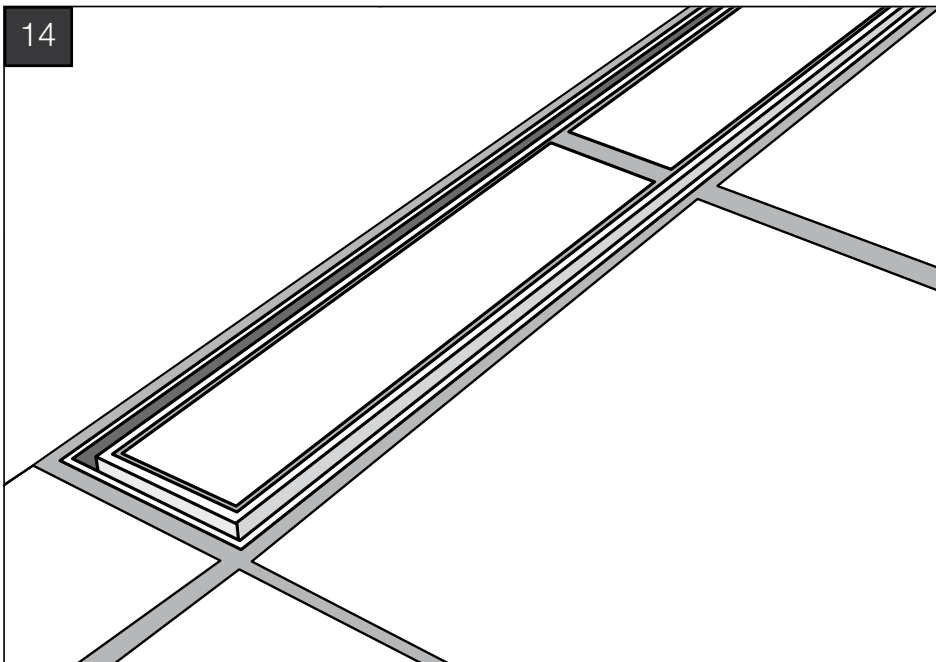
Klinker monteras och ramen fogas med klinkerfog.

När klinkerfogen är härdad rengörs ramens innerdel för alla lösa partiklar.



13
Brunnsmanchetten som fortfarande täcker öppningen ne i brunnen renskärs längs innerkanten på klämringsovalen med en skarp kniv.

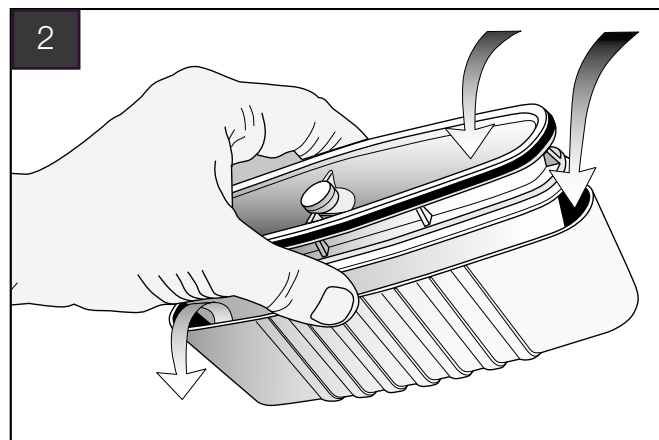
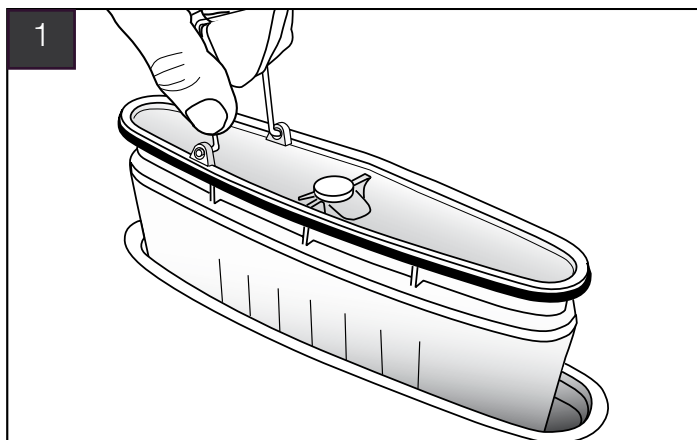
Kontrollera renskärningen genor att demontera/montera vattenlåsinsatsen.



14
Montera klinker i den inre ramen med fix eller med lämpligt lim för klinker som fäster mot rostfritt. .

Placera innerramen i rännan.

Renhållning och Inspektion



1. Lyft upp vattenlåsetsatsen som bilden (1) visar.
2. Spola vattenlåset under kranen vid behov. Se till att du öppnar vattenlåset helt.
(se bild 2!)
3. Montera tillbaka vattenlåset i brunnen.

Håll vattenlåset med den fjäderbelastade koppen öppen medan man spolar rent med vatten på bägge sidorna. Använd ev. en liten borste. Se över packningarna så att de är rena för en optimal tätning.

PURUS

info@purus.se
www.purus.se
www.purusline.se