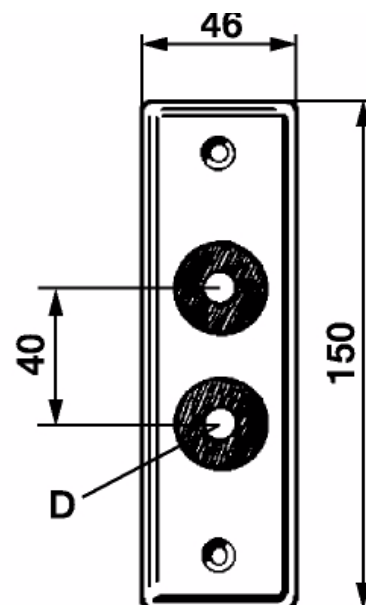


Dubbel täckbricka



- Med väggfästning
- Skruvhål: Ø6, försänkt, c/c 120

Utförande	FMM nr	RSK nr
Rostfritt stål, D: Ø8 - 15	1790-2000	853 18 16
Rostfritt stål, D: Ø12 - 22	1790-2200	853 18 17