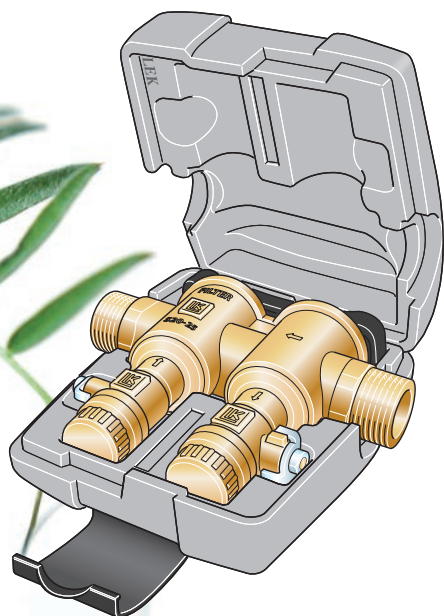


Påfyllnadssats KB R25 och KB R32



KB R25

Användningsområde

Kombinationsventil för påfyllning av köldbärare i två storlekar.

- KB R25 för värmepumpsstorlek upp till 12 kW.
- KB R32 för värmepumpsstorlek upp till 30 kW.

Allmänt

Påfyllnadssats i mässing MS58 med smutsfilter samt kombinerad avstängning och påfyllningsfunktion.

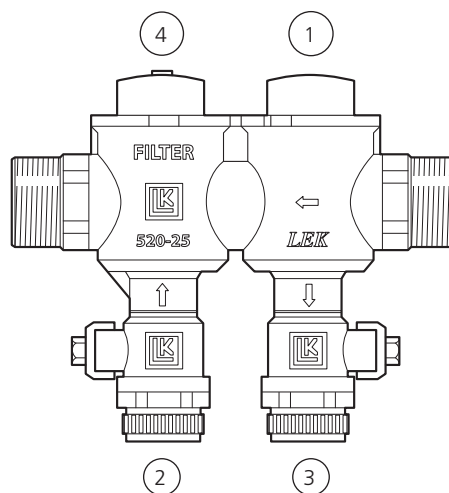
Påfyllnadssatsen har 2 st anslutningar för påfyllning av köldbärarvätska med utvändig gänga och 2 st röranslutningar med utvändig gänga.

Den medlevererade isoleringen består av expanderad polystyren (EPS).

Montering

Pil på ventilhuset anger flödesriktning.

- Utvändig gänga tätas på sedvanligt sätt.
- Vid påfyllning av köldbärarvätska stäng ventil nr. 1.
- Anslut köldbärarpåfyllningen enligt flödespil till ventil nr. 2.
- Anslut köldbärarefyllning retur till ventil nr. 3.
- Efter avslutad fyllning stäng ventiler nr. 2, 3 och öppna ventil nr. 1.



Rengöring

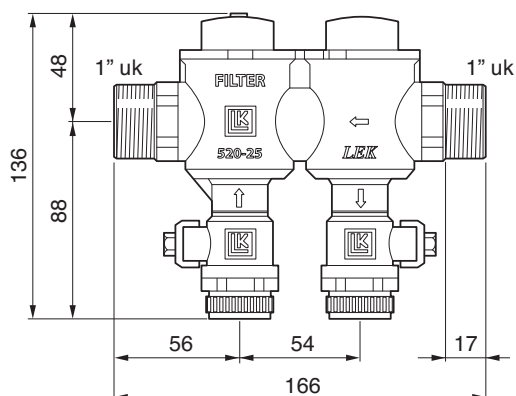
Vid rengöring av filtret:

- Stäng ventil märkt nr. 1.
- Stäng ventil märkt nr. 4 och lyft ur vredet med hjälp av medföljande handtag.
- Lyft ur filtret och spola rent det.

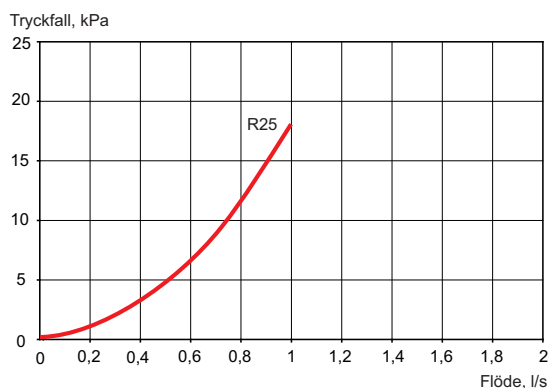
Vid återmontering måste den fasade kanten på filtret och filterkäglan vara på samma sida. Fyll därefter på med några centiliter köldbärarvätska för att undvika luft i systemet. För att motverka kondensutfällning samt eventuell isbildning bör påfyllningskopplet isoleras med avsedd isolering.

Mått

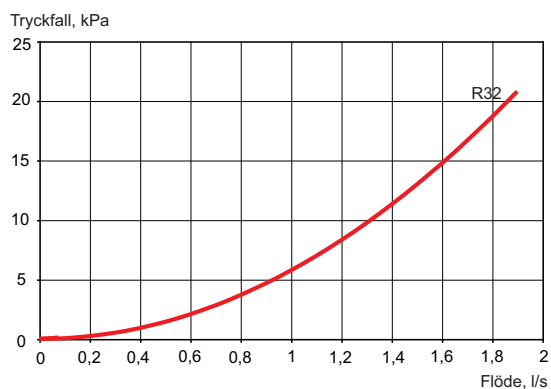
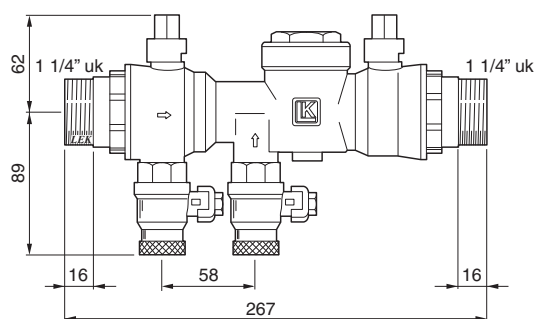
R25



Tryckfallsdiagram



R32



Tekniska data

KB	R25	R32
Ansl. köldbärare	1"	1 1/4"
Användningsområde, max	12 kW	30 kW
Ansl. påfyllning	3/4"	
Max arbetstryck	1,0 MPa	
Arbetstemperatur	-20 °C till +80 °C	
Vikt (kg)	2,5	3,3
RSK-nr	624 65 25	624 65 27
Mått med isolering	266 X 163 X 73	267 X 200 X 90

Reservation för ev. mått- och konstruktionsändringar!