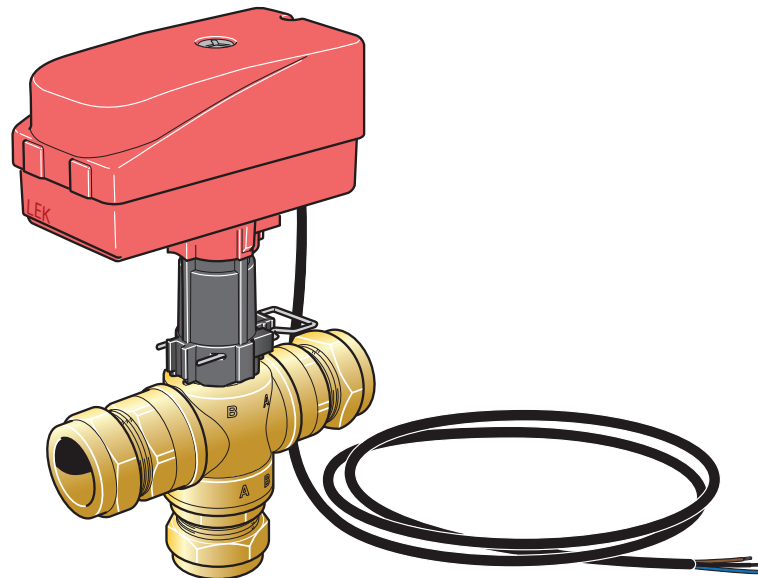




MAV 1435-1
VCC 05
231582

VCC 05

- (SE)** MONTERINGSANVISNING VÄXELVENTIL, KYLA VCC 05
- (GB)** INSTALLATION INSTRUCTIONS SHUTTLE VALVE, COOLING VCC 05
- (DE)** MONTAGEANLEITUNG WECHSELVENTIL, KÜHLUNG VCC 05



VCC 05

Svenska

Beskrivning

Kylväxventil VCC05 gör det möjligt att använda kyla i 4-rörssystem. Kylan distribueras då i ett annat system än värmen. För detta krävs att värmepump och innemodul har stöd för kylfunktionen.

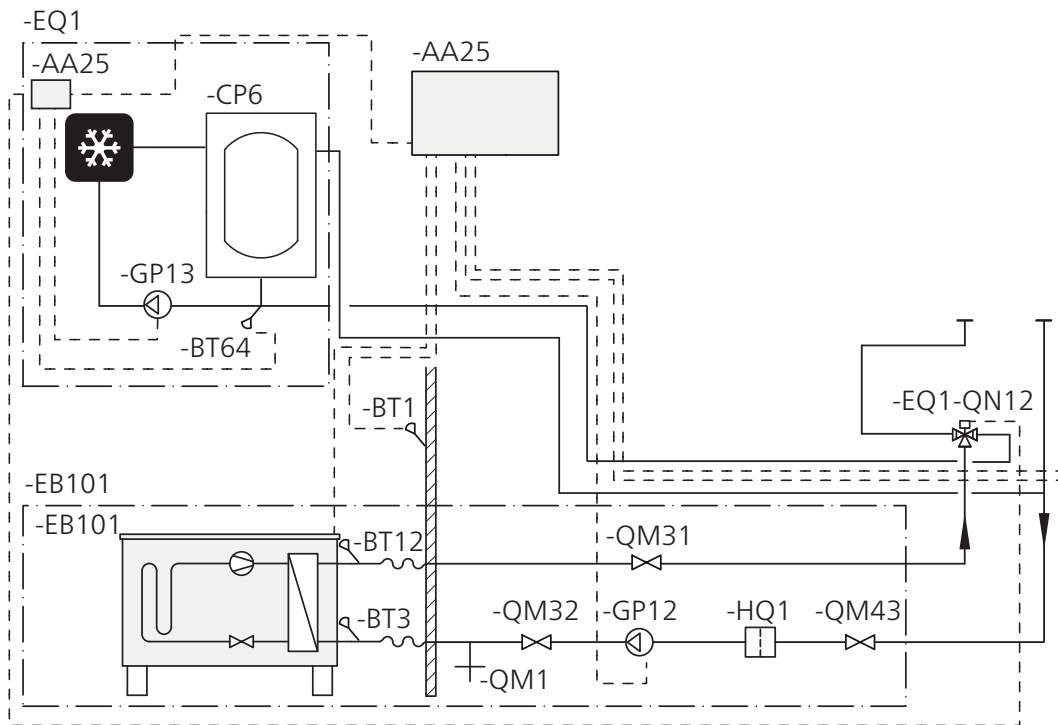
Tekniska data

Spänning	230 V, ~50 Hz
Max. laddeffekt	11 kW
Kopplingar	Ø 22 mm
Kv _s	7,1
Gångtid	8 s
Effektförbrukning	7 W (under 8 s drift)
Art nr	067 311
RSK nr	624 71 03

Innehåll

1 st	Kylväxventil, EQ1-QN12
1 st	Adapter kit (Axel, Adapter och Fjäder)
1 st	3-vägsventil, Ø 22 mm klämring
1 st	Ventilmotor

Principschema



Förklaring

-AA25	Inomhusmodul
-BT1	Temperaturgivare, utomhusgivare
-EQ1	Kylsystem (4-rör)
-AA25	Tillbehörskort i AXC 30
-BT64	Framledning, kyla
-CP6	Kylackumulator (valfri)
-GP13	Systempump, kyla
-QN12	Växelventil, kyla
-EB101	Värmepumpsystem
-BT3	Temperaturgivare, retur
-BT12	Temperaturgivare, kondensator fram
-GP12	Laddpump
-HQ1	Smutsfilter
-QM1	Avtappningsventil
-QM31	Avstängningsventil
-QM32	Avstängningsventil
-QM43	Avstängningsventil

Funktion

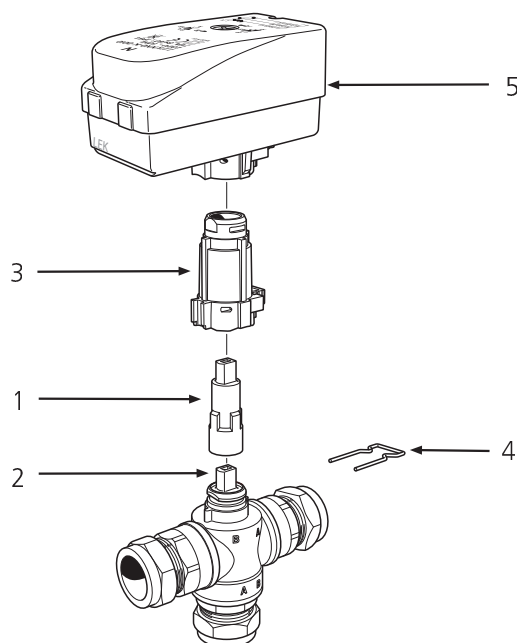
Vid kyl drift styrs laddningsflödet mot kylsystemet med hjälp av kylväxelvventilen (QN12). I övriga fall styrs laddningsflödet mot återstående delar i systemet, till exempel värmesystem.

Montering

Kylväxelvventilen (QN12) monteras alltid som första växelventil mellan värmekälla och övrigt system. I utgångsläge, utan manöverspänning, ska kylväxelvventilen vara öppen mot övrigt system. När manöverspänning är påslagen öppnas kylväxelvventilen mot kylsystemet.

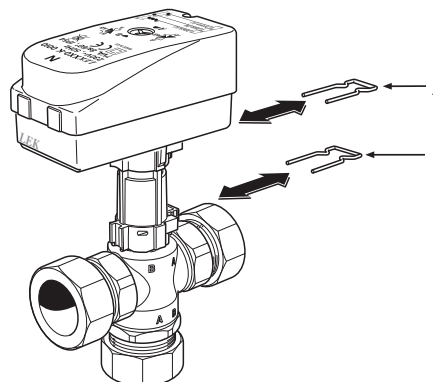
Montering av ventilmotor

1. Tryck ned adaptorns axel (1) på ventils axel (2). Se nedan bild.
2. Tryck ned adaptern (3) över adaptorns axel på ventilen. Kontrollera att adaptern är vridbar.
3. För att låsa adaptern mot ventilen, tryck in fjädern (4) i instickhålen på adaptern och tryck ned adaptern till dess att ett klickande ljud hörs.
4. För att låsa ventilmotorn mot adaptern, fäst ventilmotorn (5) med förmonterad fjäder på adaptern och tryck ner den på adaptern till dess att ett klickande ljud hörs.



Demontering

- Dra ut fjädern (1) (2) ur repektive detalj och lossa komponenterna. Se nedan bild.

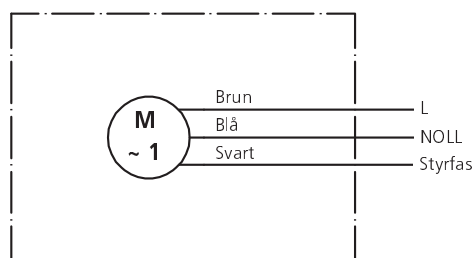


Elanslutning

OBS!

Elinstallation samt eventuell service ska göras under överinseende av behörig elinstallatör. Bryt strömmen med arbetsbrytaren innan eventuell service. Elektrisk installation och ledningsdragnig ska utföras enligt gällande bestämmelser.

Ventilmotorn ansluts enligt nedan schema.



För mer information om elanslutning, se aktuell Installationshandbok/Monterings- och skötselanvisning för det system som kylväxelvventilen ska anslutas till.

VCC 05

English

Description

Cooling reversing valve VCC05 makes it possible to use cooling in a 4 pipe system. Cooling is then distributed in a different system to the heating. This requires the heat pump and the inner module to support the cooling function.

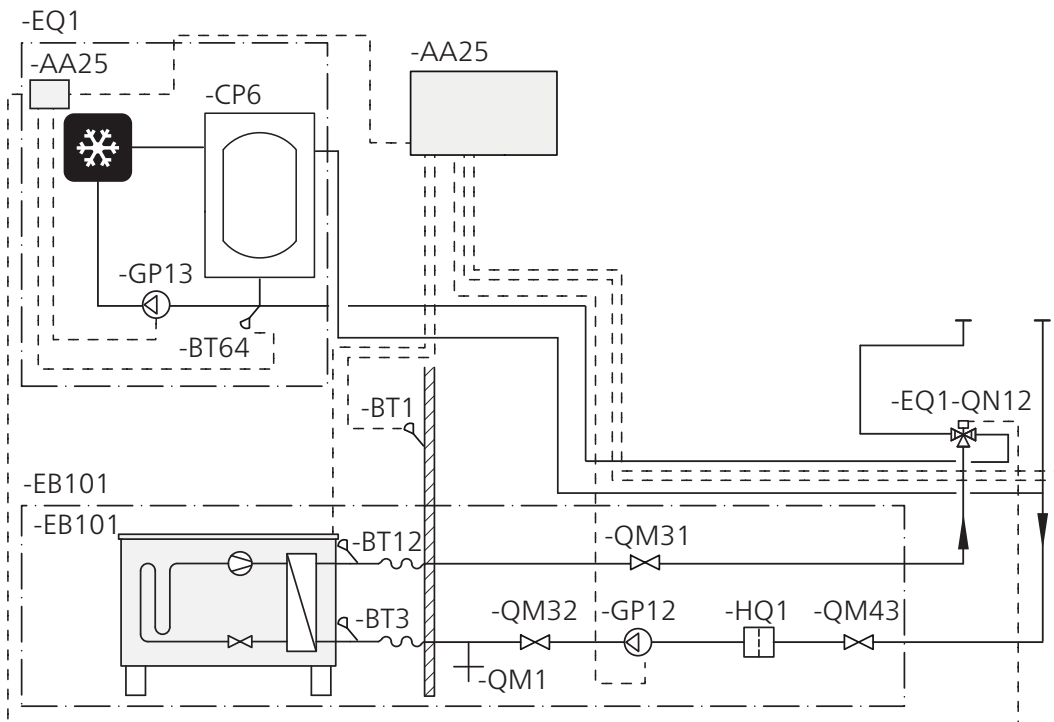
Technical specifications

Voltage	230 V, ~50 Hz
Max. charge output	11 kW
Connections	Ø 22 mm
Cw _s	7.1
Run time	8 s
Power consumption	7 W (during 8 s operation)
Part No.	067 311

Contents

1 x	Cooling reversing valve, EQ1-QN12
1 x	Adapter kit (Shaft, Adapter and Spring)
1 x	3way valve, Ø 22 mm compression ring
1 x	Valve motor

Outline diagram



Explanation

-AA25	Indoor module
-BT1	Temperature sensor, outdoor sensor
-EQ1	Cooling system (4 pipe)
-AA25	Accessory card in AXC 30
-BT64	Flow line, cooling
-CP6	Cooling accumulator (optional)
-GP13	System pump, cooling
-QN12	Reversing valve, cooling
-EB101	Heat pump system
-BT3	Temperature sensor, return
-BT12	Temperature sensor, condenser out
-GP12	Charge pump
-HQ1	Particle filter
-QM1	Tapping valve
-QM31	Shut-off valve
-QM32	Shut-off valve
-QM43	Shut-off valve

Function

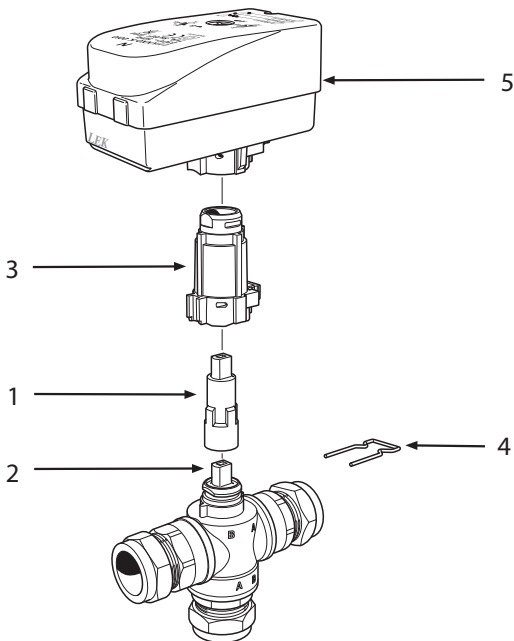
During cooling operation the charge flow is to the cooling system using the cooling reversing valve (QN12). In other cases the charge flow is controlled through the remaining parts of the system, for example the heating system.

Mounting

The cooling reversing valve (QN12) is always installed as the first reversing valve between the heat source and the rest of the system. In the starting mode, without control voltage, the cooling reversing valve must be open to the rest of the system. When control voltage is applied the cooling reversing valve opens to the cooling system.

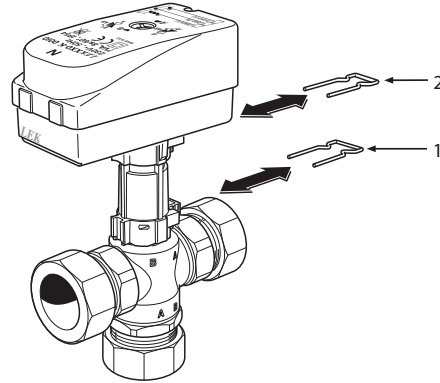
Installing the valve motor

1. Press the adapter shaft (1) on the valve shaft (2). See image below.
2. Press the adapter shaft (3) over the adapter shaft on the valve. Check that the adapter can be twisted.
3. To lock the adapter to the valve, press the spring (4) in the insertion holes of the adapter and press the adapter down until a click is heard.
4. To lock the valve motor to the adapter, secure the valve motor (5) in the preinstalled springs of the adapter and press it down on the adapter until a click is heard.



Dismantling

- Remove the spring (1) (2) from the relevant component and remove the components. See image below.

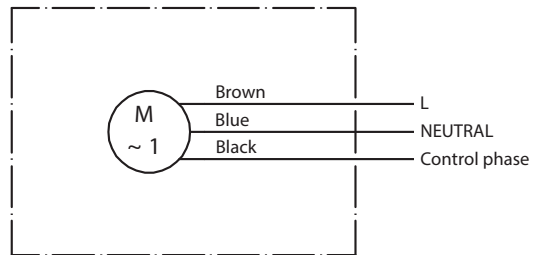


Electrical connections

NOTE

Electrical installation and service must be carried out under the supervision of a qualified electrician. Cut the current with the circuit breaker before carrying out any servicing. Electrical installation and wiring must be carried out in accordance with the stipulations in force.

The valve motor is connected according to the following diagram.



For more information about electrical connections, see relevant Installation manual/Assembly and maintenance instructions for the system the cooling reversing valve is to be connected to.

VCC 05

Deutsch

Beschreibung

Kühlumschaltventil VCC05 ermöglicht den Einsatz einer Kühlung in Vierrohrsystemen. Die Kühlung kann so im Gegensatz zur Wärme in ein anderes System geleitet werden. Dazu müssen Wärmepumpe und Innenmodul eine Kühlfunktion unterstützen.

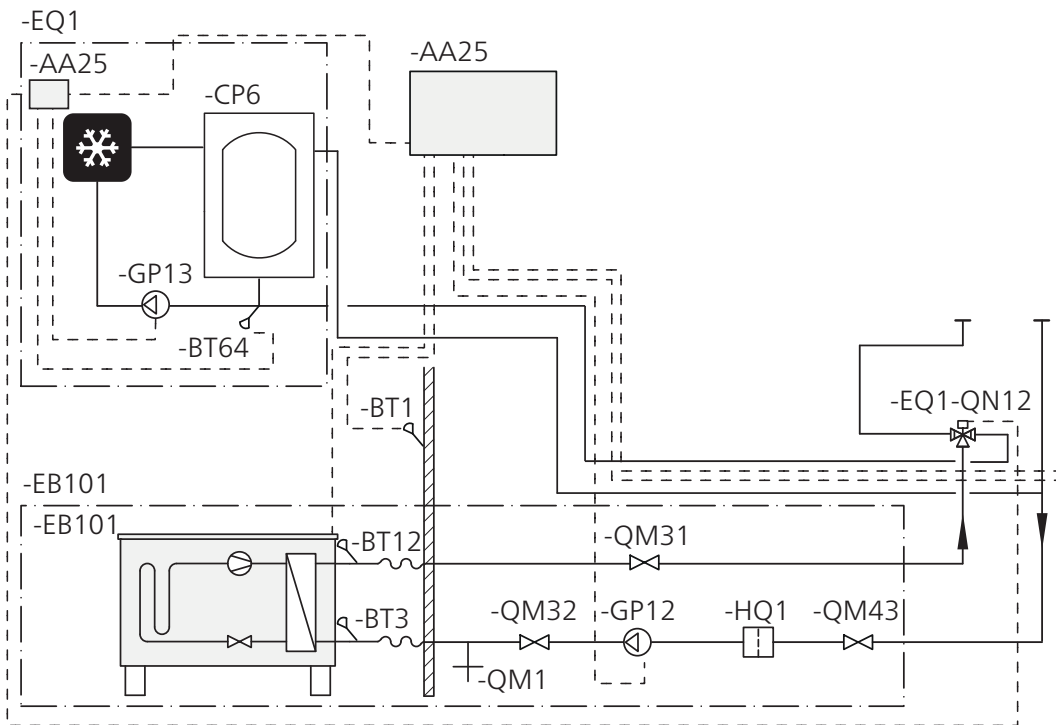
Technische Daten

Spannung	230 V, ~50 Hz
Max. Bereitungsleistung	11 kW
Verbindungen	Ø 22 mm
KW ₅	7,1
Laufzeit	8 s
Leistungsaufnahme	7 W (bei 8 s Betrieb)
Art.nr.	067 311

Inhalt

1 St.	Kühlumschaltventil, EQ1-QN12
1 St.	Adaptersatz (Welle, Adapter und Feder)
1 St.	3-Wegeventil, Ø 22-mm-Klemmring
1 St.	Ventilmotor

Prinzipskizze



Erklärung

-AA25	Innenmodul
-BT1	Außenfühler
-EQ1	Kühlsystem (Vierrohr)
-AA25	Zubehörplatine in AXC 30
-BT64	Vorlauf, Kühlung
-CP6	Kühlpufferspeicher (optional)
-GP13	Systempumpe, Kühlung
-QN12	Umschaltventil, Kühlung
-EB101	Wärmepumpensystem
-BT3	Temperaturfühler, Rücklauf
-BT12	Fühler, Kondensatorvorlauf
-GP12	Ladepumpe
-HQ1	Schmutzfilter
-QM1	Entleerungsventil
-QM31	Absperrventil
-QM32	Absperrventil
-QM43	Absperrventil

Funktion

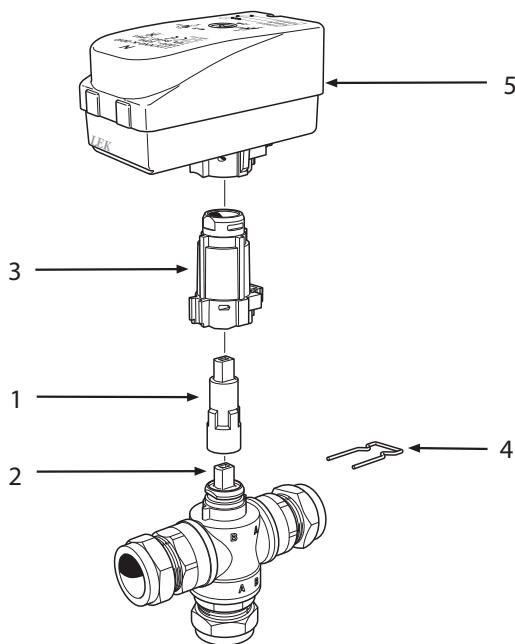
Bei einem Kühlbetrieb wird der Ladevolumenstrom zum Kühlsystem mithilfe des Kühlschaltventils (QN12) geregelt. Ansonsten wird der Ladevolumenstrom zu den übrigen Teilen des Systems geleitet, z.B. zum Heizsystem.

Montage

Das Kühlschaltventil (QN12) wird stets als erstes Umschaltventil zwischen Wärmequelle und restlichem System montiert. In der Ausgangsstellung, ohne Steuerspannung, muss das Kühlschaltventil zum restlichen System geöffnet sein. Bei anliegender Steuerspannung wird das Kühlschaltventil zum Kühlsystem geöffnet.

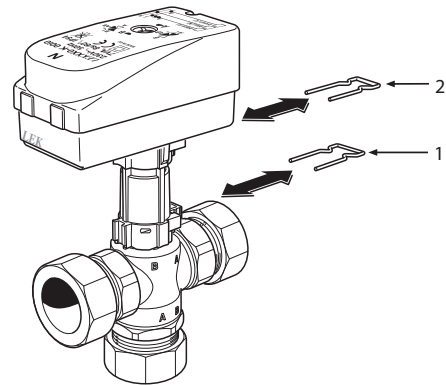
Montage des Ventilmotors

1. Drücken Sie die Adapterwelle (1) auf die Ventilwelle (2) hinab. Siehe Abbildung unten.
2. Drücken Sie den Adapter (3) über die Adapterwelle am Ventil hinab. Kontrollieren Sie, ob sich der Adapter drehen lässt.
3. Um den Adapter am Ventil zu befestigen, drücken Sie die Feder (4) in die Einführungsöffnung und drücken den Adapter nach unten, bis ein Klicken ertönt.
4. Um den Ventilmotor am Adapter zu befestigen, bringen Sie den Ventilmotor (5) mit der vormontierten Feder am Adapter an und drücken diesen am Adapter nach unten, bis ein Klicken ertönt.



Demontage

- Ziehen Sie die Feder (1) (2) aus der jeweiligen Komponente und lösen Sie die Komponenten. Siehe Abbildung unten.

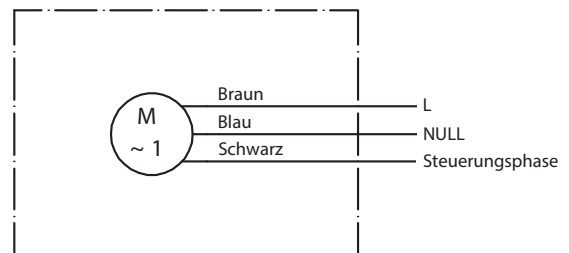


Elektrischer Anschluss

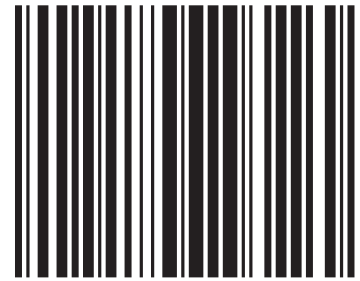
HINWEIS!

Elektrische Installation sowie eventuelle Servicearbeiten müssen unter Aufsicht eines ausgebildeten Elektroinstallateurs erfolgen. Unterbrechen Sie vor etwaigen Servicearbeiten die Stromversorgung per Betriebschalter. Bei der elektrischen Installation und beim Verlegen der Leitungen sind die geltenden Vorschriften zu berücksichtigen.

Der Ventilmotor wird gemäß dem folgenden Schema angeschlossen.



Weitere Informationen zum elektrischen Anschluss entnehmen Sie der jeweiligen Installations- bzw. Montage- und Wartungsanleitung für das System, mit dem das Kühlschaltventil verbunden werden soll.



231582

(AT) **KNV Energietechnik GmbH**, Gahberggasse 11, 4861 Schörfling
Tel: +43 (0)7662 8963-0 Fax: +43 (0)7662 8963-44 E-mail: mail@knv.at www.knv.at

(CH) **NIBE Wärmetechnik AG**, Winterthurerstrasse 710, CH-8247 Flurlingen
Tel: (52) 647 00 30 Fax: (52) 647 00 31 E-mail: info@nibe.ch www.nibe.ch

(CZ) **Druzstevni zavody Drazice s.r.o.**, Drazice 69, CZ - 294 71 Benatky nad Jizerou
Tel: +420 326 373 801 Fax: +420 326 373 803 E-mail: nibe@nibe.cz www.nibe.cz

(DE) **NIBE Systemtechnik GmbH**, Am Reiherpfahl 3, 29223 Celle
Tel: 05141/7546-0 Fax: 05141/7546-99 E-mail: info@nibe.de www.nibe.de

(DK) **Vølund Varmeteknik A/S**, Member of the Nibe Group, Brogårdsvej 7, 6920 Videbæk
Tel: 97 17 20 33 Fax: 97 17 29 33 E-mail: info@volundvt.dk www.volundvt.dk

(FI) **NIBE Energy Systems OY**, Juurakkotie 3, 01510 Vantaa
Puh: 09-274 697 0 Fax: 09-274 697 40 E-mail: info@nibe.fi www.nibe.fi

(FR) **AIT France**, 10 rue des Moines, 67500 Haguenau
Tel : 03 88 06 24 10 Fax : 03 88 06 90 15 E-mail: info@nibe.fr www.nibe.fr

(GB) **NIBE Energy Systems Ltd**, 3C Broom Business Park, Bridge Way, Chesterfield S41 9QG
Tel: 0845 095 1200 Fax: 0845 095 1201 E-mail: info@nibe.co.uk www.nibe.co.uk

(NL) **NIBE Energietechniek B.V.**, Postbus 634, NL 4900 AP Oosterhout
Tel: 0168 477722 Fax: 0168 476998 E-mail: info@nibenl.nl www.nibenl.nl

(NO) **ABK AS**, Brobekkveien 80, 0582 Oslo, Postadresse: Postboks 64 Vollebakk, 0516 Oslo
Tel. sentralbord: +47 23 17 05 20 E-mail: post@abkklima.no www.nibeenergysystems.no

(PL) **NIBE-BIAWAR Sp. z o. o.** Aleja Jana Pawła II 57, 15-703 BIAŁYSTOK
Tel: 085 662 84 90 Fax: 085 662 84 14 E-mail: sekretariat@biawar.com.pl www.biawar.com.pl

(RU) © "EVAN" 17, per. Boynovskiy, Nizhny Novgorod
Tel./fax +7 831 419 57 06 E-mail: info@evan.ru www.nibe-evan.ru

NIBE AB Sweden, Box 14, Hannabadsvägen 5, SE-285 21 Markaryd
Tel: +46-(0)433-73 000 Fax: +46-(0)433-73 190 E-mail: info@nibe.se www.nibe.eu

