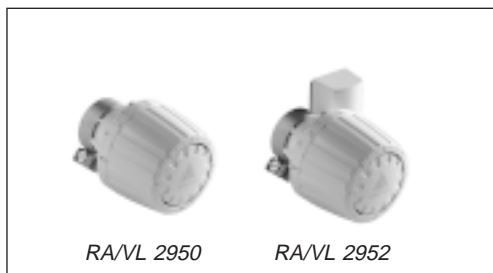
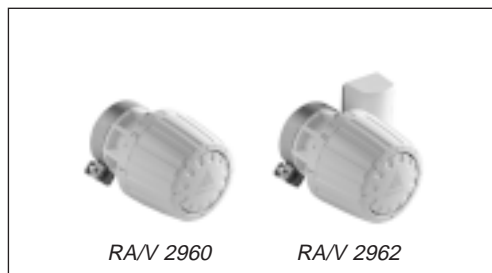


Användning



RA/VL 2950

RA/VL 2952



RA/V 2960

RA/V 2962

V2-20 A

RA/VL och RA/V är utbytetermostater för existerande värmeanläggningar med RAVL eller RAV ventiler.

Utseende och tekniska egenskaper är samma som för RA 2000, men anslutningarna passar alla typer av RAVL eller RAV ventiler.

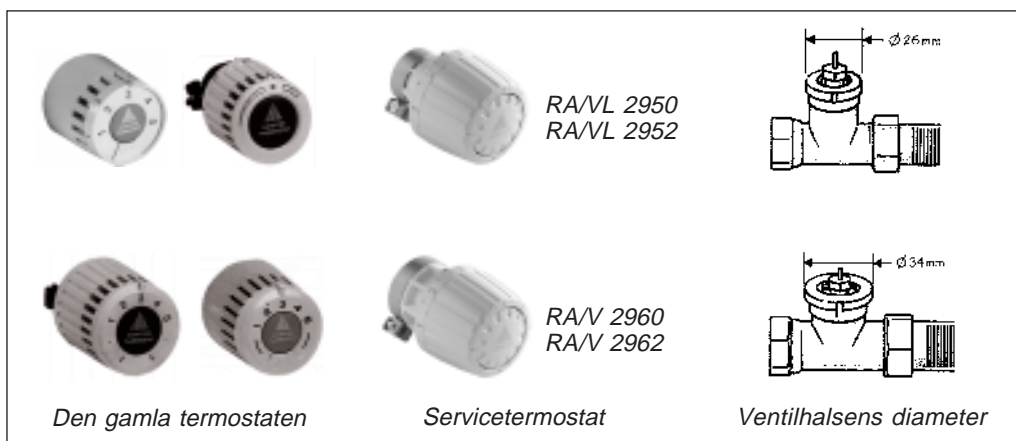
- RA/VL passar till RAVL ventiler (26 mm hals)
- RA/V passar till RAV ventiler (34 mm hals)

Båda typerna levereras med inbyggd eller lös givare.

Temperaturen kan begränsas eller låsas inom temperaturområdet.

Som skydd kan eventuellt en skyddskåpa monteras.

Val av servicetermostat



Den gamla termostaten

Servicetermostat

Ventilhalsens diameter

Beställning och data

Servicetermostater för ventilhus RAV och RAVL

Typ		Utförande	Inställningsområde	Best.nr	RSK-nr
RA/VL 2950	för RAVL ventiler	Inbyggd givare	7-28 °C	013G2950	481 90 50
RA/VL 2952		Separat givare 0-2 m ¹)		013G2952	481 90 51
RA/V 2960	för RAV ventiler	Inbyggd givare	7-28 °C	013G2960	481 90 52
RA/V 2962		Separat givare 0-2 m ¹)		013G2962	481 90 53

1) Vid leverans är kapillärröret upprullat i givarkåpan.

Tillbehör

Produkt		Best nr	RSK nr
Packbox ¹⁾	(10 st/förpackning)	013U0070	480 39 46
Begränsningspinne	(30 st/förpackning)	013G1237	481 81 26
Skyddskåpa för RA/VL	(10 st/förpackning)	013G2493	
Skyddskåpa för RAV	(10 st/förpackning)	013G2494	

1) Efter många år i drift kan det förekomma slitage på Danfoss-ventilens packbox. Därför rekommenderas att den byts ut. Utbyte av packbox kan ske under drift.

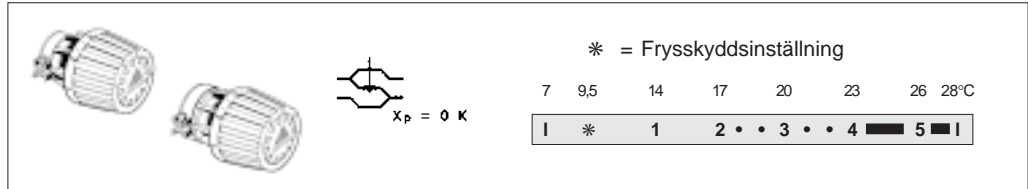
Temperaturinställning

Önskad rumstemperatur får man genom att vrida på termostatens vred.

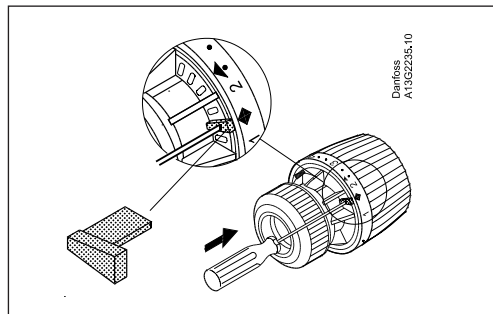
De rumstemperaturer som motsvarar termostatens inställningssiffror framgår av temperaturskalan.

De angivna värdena är vägledande, på grund av att den uppnådda temperaturen ofta kan vara påverkad av bl a inbyggnadsförhållanden. Temperaturskalan är angiven i europeisk standard vid $X_p = 0^\circ\text{C}$.

RA/V 2960, RA/V 2962,
RA/VL 2950, RA/VL 2952



Begränsning och låsning



Exempel på begränsning av termostat.
Önskat max-värde = "4"

Ställ in termostaten på "4"

Flytta den ena ryttaren till det fyrkantiga pilmärket på termostatens inställningsvred.

Termostaterna är konstruerade så att inställningsområdet kan begränsas eller låsas genom att flytta ryttarna på termostatens baksida. Önskas en begränsning av min.-inställning flyttas ryttare till det trekantiga pilmärket. Flyttas båda ryttarna erhålls en låsning av inställningsområdet.

Mått

