

EVECO

Carisma CRC



-Alltid rätt inneklimat!

Carisma CRC

Vägg / takmontering, med AC fläktmotor

Elegant och mycket tystgående fläktkonvektor för uppvärmning eller kyla i kontor, hotell och bostäder. Carisma finns i 9 storlekar och med 3 eller 4 radigt vattenbatteri.

Carisma kan både monteras på vägg och i tak då den är försedd med dubbla kondensskålar.

Carisma CRC finns i 2 olika utföranden med hölje och i ett för inbyggnad.



Ⓞ *Låg ljudnivå*

Ⓞ *Snygg design*

Ⓞ *Vägg- eller takmontering*

Ⓞ *Plug and Play*



Beskrivning

Carisma är uppbyggd kring ett chassi i kraftig elförzinkad stålplåt isolerad med polyolefinmatta (klass M1). Den är försedd med ett 3 eller 4 radigt vattenbatteri med kopparrör och flänsar av aluminium. Fläktenheten är tystgående med en eller flera dubbelsugande centrifugalfläktar. Aggregatet är försedd med ett G2 grovfilter på insugningsidan.

Carisma CRC har en AC fläktmotor för 230V/1 med flerstegstransformator som ger 6 varvtal, varav 3 är anslutna men det är enkelt för installatören att skifta till andra varvtal om så önskas.

Kapslingsklass IP20, klass B.

Installation och reglering

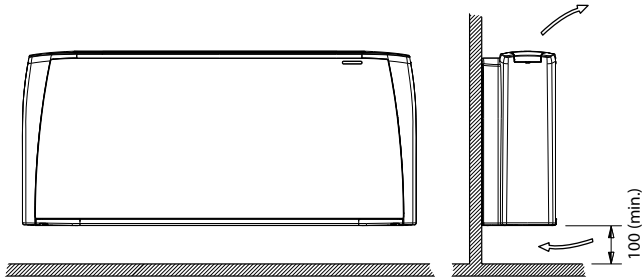
Vattenanslutning sker som standard på vänster sida med 1/2" invändig anslutning. Vattenbatteriet är försedd med luftskruvar och är vändbart ifall anslutning önskas till höger. Elanslutningen flyttas då också enkelt över till vänster sida. Extra vattenbatteri för 4 rörssystem finns som tillbehör och kan monteras in i aggregatet av installatören, eller levereras monterat från fabrik. Kondensavlopp 15 mm finns på vänster sida, men även det går att skifta.

Elanslutning som standard på höger sida.

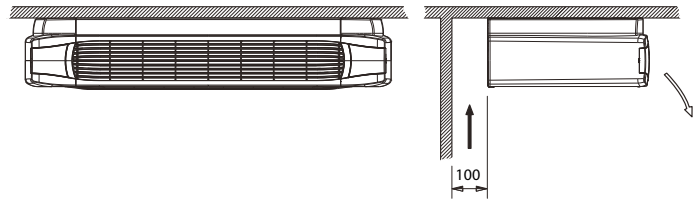
Ett stort antal styrlösningar finns som tillbehör, både för inbyggnad i aggregat eller för separat väggmontering.

Modeller

MV
Med hölje, Vägghämontering

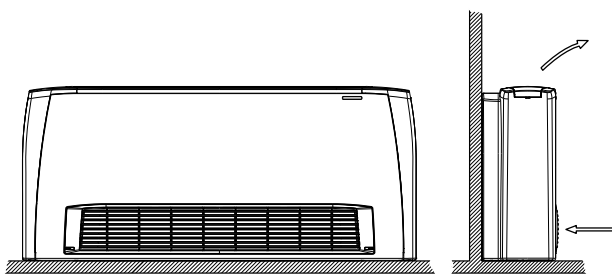


MV
Med hölje, takhämontering

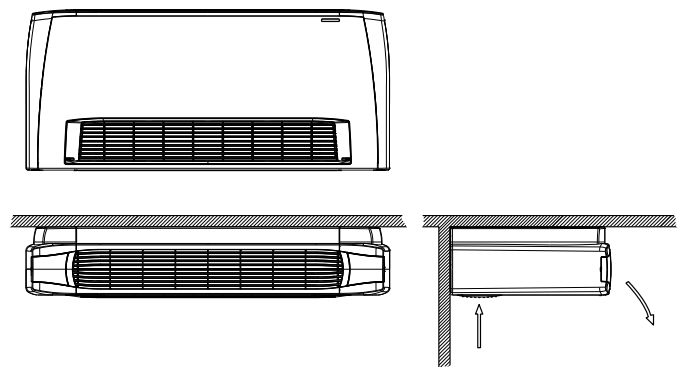


OBS: Modell MV kan monteras i tak om det finns 100 mm fritt utrymme för luftintaget.

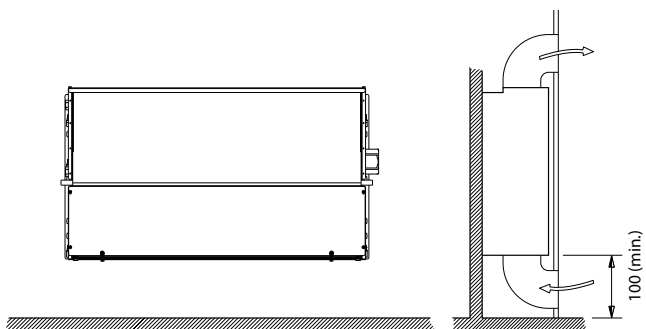
MO
Med hölje, Golvhämontering



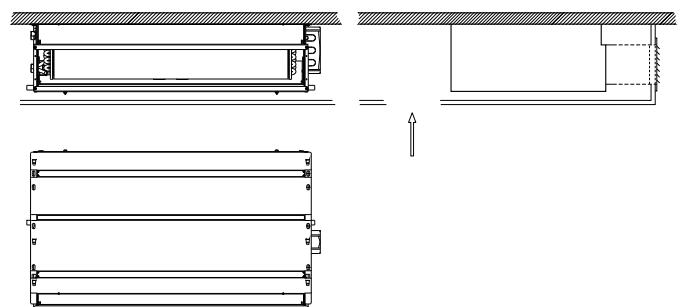
MO
Med hölje, takhämontering i takvinkel



IO
Utan hölje, infälld i vägg



IO
Utan hölje, infälld i tak



Tekniska data

Med AC fläktmotor och 3-radigt vattenbatteri



Storlek	13						23						33					
	1	2	3	4	5	6	1	2	3	4	5	6	1	2	3	4	5	6
Eurovent steg	MIN		MED		MAX		MIN		MED		MAX		MIN		MED		MAX	
Luftmängd (m ³ /h)	105	125	150	175	195	220	145	170	220	250	295	340	185	235	270	325	385	440
Kyleffekt, total (E) (kW)	0,59	0,68	0,77	0,86	0,94	1,03	0,91	1,01	1,25	1,38	1,56	1,74	1,28	1,57	1,78	2,07	2,39	2,66
Kyleffekt, sensibel (E) (kW)	0,47	0,54	0,62	0,71	0,78	0,86	0,69	0,77	0,97	1,08	1,24	1,40	0,94	1,15	1,32	1,55	1,80	2,02
Värmeeffekt (E) (kW)	0,76	0,90	1,02	1,15	1,26	1,39	1,12	1,27	1,59	1,77	2,02	2,28	1,52	1,87	2,15	2,52	2,92	3,27
Tryckfall, kyla (E) (kPa)	0,9	1,1	1,4	1,7	2,0	2,3	2,5	3,0	4,4	5,3	6,5	7,9	6,6	9,4	11,8	15,4	19,7	23,8
Tryckfall, värme (E) (kPa)	0,8	0,9	1,2	1,4	1,7	2,0	2,1	2,6	3,7	4,5	5,5	6,7	5,6	8,0	10,0	13,1	16,7	20,2
Motoreffekt (E) (W)	16	19	21	25	29	33	14	16	22	26	32	40	15	20	25	32	41	49
Ljudeffekt (E) (dB(A))	32	34	36	39	42	45	32	33	40	43	47	51	31	36	40	45	49	52
Ljudtryck (dB(A))	23	25	27	30	33	36	21	24	31	34	38	42	22	27	31	36	40	43
Värme extrabatteri (kW)	0,63	0,71	0,79	0,89	0,96	1,04	0,94	1,04	1,25	1,36	1,52	1,68	1,35	1,59	1,77	2,00	2,26	2,48
Tryckfall, värme (kPa)	0,7	0,9	1,0	1,3	1,5	1,7	1,7	2,0	2,8	3,3	4,0	4,8	3,9	5,2	6,3	7,8	9,7	11,4

Storlek	43						53						63					
	1	2	3	4	5	6	1	2	3	4	5	6	1	2	3	4	5	6
Eurovent steg	MIN		MED		MAX		MIN		MED		MAX		MIN		MED		MAX	
Luftmängd (m ³ /h)	185	265	335	400	485	570	250	315	420	495	545	650	415	505	590	680	760	830
Kyleffekt, total (E) (kW)	1,27	1,73	2,14	2,46	2,87	3,24	1,68	2,03	2,58	2,94	3,18	3,64	2,54	2,99	3,37	3,77	4,09	4,35
Kyleffekt, sensibel (E) (kW)	0,93	1,28	1,60	1,86	2,19	2,51	1,24	1,51	1,94	2,23	2,43	2,82	1,91	2,27	2,59	2,93	3,20	3,44
Värmeeffekt (E) (kW)	1,50	2,09	2,61	3,02	3,56	4,06	1,98	2,42	3,13	3,59	3,89	4,5	3,07	3,66	4,13	4,68	5,09	5,45
Tryckfall, kyla (E) (kPa)	6,5	11,2	16,2	20,8	27,2	33,8	4,1	5,8	8,8	11,1	12,7	16,2	8,6	11,4	14,1	17,2	19,8	22,1
Tryckfall, värme (E) (kPa)	5,5	9,5	13,8	17,7	23,1	28,7	3,5	4,9	7,5	9,4	10,8	13,8	7,3	9,7	12,0	14,6	16,8	18,8
Motoreffekt (E) (W)	14	33	28	34	44	57	18	22	32	39	46	61	37	46	55	67	78	88
Ljudeffekt (E) (dB(A))	27	34	39	43	47	52	26	31	37	41	43	48	37	42	46	49	52	54
Ljudtryck (dB(A))	18	24	30	34	38	43	17	22	28	32	34	39	28	33	37	40	43	45
Värme extrabatteri (kW)	1,34	1,73	2,06	2,32	2,65	2,88	1,77	2,07	2,53	2,83	3,03	3,42	2,50	2,87	3,19	3,54	3,81	4,04
Tryckfall, värme (kPa)	3,9	6,0	8,2	10,1	12,8	14,8	1,2	1,6	2,3	2,8	3,2	3,9	3,2	4,1	4,9	5,8	6,7	7,4

Storlek	73						83						93					
	1	2	3	4	5	6	1	2	3	4	5	6	1	2	3	4	5	6
Eurovent steg	MIN		MED		MAX		MIN		MED		MAX		MIN		MED		MAX	
Luftmängd (m ³ /h)	445	535	630	735	840	925	510	655	815	1020	1100	1200	735	830	980	1210	1365	1500
Kyleffekt, total (E) (kW)	2,87	3,34	3,80	4,29	4,76	5,11	3,06	3,74	4,41	5,19	5,47	5,82	4,08	4,47	5,06	5,87	6,36	6,74
Kyleffekt, sensibel (E) (kW)	2,13	2,50	2,87	3,27	3,66	3,95	2,32	2,88	3,44	4,12	4,37	4,68	3,16	3,49	4,00	4,73	5,19	5,55
Värmeeffekt (E) (kW)	3,41	4,01	4,60	5,19	5,8	6,27	3,84	4,80	5,61	6,74	7,15	7,66	5,21	5,71	6,54	7,72	8,47	9,06
Tryckfall, kyla (E) (kPa)	12,3	16,2	20,3	25,1	30,1	34,2	7,3	10,3	13,8	18,4	20,2	22,5	11,9	13,8	17,3	22,4	25,9	28,6
Tryckfall, värme (E) (kPa)	10,5	13,8	17,3	21,3	25,6	29,1	6,2	8,8	11,8	15,6	17,3	19,2	10,2	12,0	14,9	19,1	22,5	24,6
Motoreffekt (E) (W)	44	54	66	79	92	103	47	62	81	105	116	130	78	92	108	134	152	176
Ljudeffekt (E) (dB(A))	38	42	47	51	54	56	39	45	50	56	58	60	47	50	54	58	62	64
Ljudtryck (dB(A))	29	33	38	42	45	47	30	36	41	47	49	51	38	41	45	49	53	55
Värme extrabatteri (kW)	2,89	3,29	3,68	4,09	4,49	4,79	3,03	3,60	4,17	4,86	5,11	5,41	3,89	4,22	4,74	5,46	5,90	6,23
Tryckfall, värme (kPa)	3,4	4,3	5,2	6,3	7,4	8,3	3,7	5,0	6,5	8,5	9,3	10,3	5,8	6,7	8,2	10,5	12,0	13,2

De Euroventcertifierade stegen (E) är de som är anslutna vid leverans. Kyleffekt gäller vid 7/12 27°C och 47% Rh.

Värmeeffekt gäller vid 50°C framledning och 20° lufttemperatur. Flöde som för kyla. Värmeeffekt extrabatteri gäller vid 70/60 vatten.

Ljudtryck är 9dB(A) lägre än ljudeffekt och gäller för ett rum på 100 m³ med efterklangstiden 0,5s.

Tekniska data

Med AC fläktmotor och 4-radigt vattenbatteri



Storlek	14						24						34					
	1	2	3	4	5	6	1	2	3	4	5	6	1	2	3	4	5	6
Steg	MIN		MED		MAX		MIN		MED		MAX		MIN		MED		MAX	
Luftmängd (m ³ /h)	105	125	150	175	195	220	145	170	220	250	295	340	185	235	270	325	385	440
Kyleffekt, total (E) (kW)	0,67	0,78	0,89	1,02	0,94	1,03	1,01	1,13	1,43	1,59	1,81	2,04	1,34	1,65	1,89	2,21	2,57	2,88
Kyleffekt, sensibel (E) (kW)	0,51	0,60	0,68	0,79	0,78	0,86	0,74	0,83	1,07	1,19	1,38	1,57	0,96	1,20	1,38	1,62	1,90	2,14
Värmeeffekt (E) (kW)	0,82	0,96	1,10	1,27	1,26	1,39	1,18	1,34	1,72	1,92	2,20	2,50	1,56	1,94	2,23	2,63	3,07	3,46
Tryckfall, kyla (E) (kPa)	1,9	2,5	3,2	4,0	2,0	2,3	4,9	6,1	9,2	11,0	13,9	17,2	3,7	5,3	6,7	8,9	11,5	14,1
Tryckfall, värme (E) (kPa)	1,5	2,0	2,6	3,3	1,7	2,0	3,9	4,9	7,5	9,2	11,6	14,6	2,9	4,2	5,4	7,0	9,2	11,3
Motoreffekt (E) (W)	16	19	21	25	29	33	14	16	22	26	32	40	15	20	25	32	41	49
Ljudeffekt (E) (dB(A))	32	34	36	39	42	45	30	33	40	43	47	51	31	36	40	45	49	52
Ljudtryck (dB(A))	23	25	27	30	33	36	21	24	31	34	38	42	22	27	31	36	40	43
Värme extrabatteri (kW)	0,63	0,71	0,79	0,89	0,96	1,04	0,94	1,04	1,25	1,36	1,52	1,68	1,35	1,59	1,77	2,00	2,26	2,48
Tryckfall, värme (kPa)	0,7	0,9	1,0	1,3	1,5	1,7	1,7	2,0	2,8	3,3	4,0	4,8	3,9	5,2	6,3	7,8	9,7	11,4

Storlek	44						54						64					
	1	2	3	4	5	6	1	2	3	4	5	6	1	2	3	4	5	6
Steg	MIN		MED		MAX		MIN		MED		MAX		MIN		MED		MAX	
Luftmängd (E) (m ³ /h)	185	265	335	400	485	570	250	315	420	495	545	650	415	505	590	680	760	830
Kyleffekt, total (E) (kW)	1,32	1,83	2,28	2,65	3,12	3,56	1,79	2,19	2,83	3,25	3,54	4,09	2,83	3,38	3,86	4,38	4,79	5,13
Kyleffekt, sensibel (E) (kW)	0,95	1,34	1,68	1,97	2,34	2,69	1,30	1,60	2,08	2,40	2,63	3,07	2,07	2,49	2,86	3,27	3,60	3,87
Värmeeffekt (E) (kW)	1,54	2,16	2,72	3,17	3,76	4,34	2,06	2,53	3,30	3,81	4,17	4,83	3,39	4,07	4,69	5,35	5,88	6,35
Tryckfall, kyla (E) (kPa)	3,4	6,1	9,0	11,7	15,5	19,6	7,3	10,4	16,3	20,8	24,2	31,3	14,4	19,7	24,8	30,9	36,2	40,9
Tryckfall, värme (E) (kPa)	2,5	4,6	6,9	9,0	12,2	15,6	5,7	8,3	13,1	17,0	19,9	25,7	11,0	15,2	19,5	24,7	29,3	33,5
Motoreffekt (E) (W)	14	21	28	34	44	57	18	22	32	39	46	61	37	46	55	67	78	88
Ljudeffekt (E) (dB(A))	27	33	39	43	47	52	26	31	37	41	43	48	37	42	46	49	52	54
Ljudtryck (dB(A))	18	24	30	34	38	43	17	22	28	32	34	39	28	33	37	40	43	45
Värme extrabatteri (kW)	1,34	1,73	2,06	2,32	2,65	2,88	1,77	2,07	2,53	2,83	3,03	3,42	2,50	2,87	3,19	3,54	3,81	4,04
Tryckfall, värme (kPa)	3,9	6,0	8,2	10,1	12,8	14,8	1,2	1,6	2,3	2,8	3,2	3,9	3,2	4,1	4,9	5,8	6,7	7,4

Storlek	74						84						94					
	1	2	3	4	5	6	1	2	3	4	5	6	1	2	3	4	5	6
Steg	MIN		MED		MAX		MIN		MED		MAX		MIN		MED		MAX	
Luftmängd (E) (m ³ /h)	445	535	630	735	840	925	510	655	815	1020	1100	1200	735	830	980	1210	1365	1500
Kyleffekt, total (E) (kW)	3,03	3,56	4,08	4,64	5,17	5,58	3,27	4,03	4,80	5,73	6,06	6,47	4,42	4,88	5,57	6,54	7,13	7,6
Kyleffekt, sensibel (E) (kW)	2,22	2,62	3,03	3,47	3,89	4,23	2,43	3,04	3,66	4,43	4,71	5,06	3,36	3,72	4,29	5,11	5,63	6,05
Värmeeffekt (E) (kW)	3,55	4,20	4,86	5,55	6,19	6,71	4,03	5,06	6,11	7,36	7,84	8,43	5,59	6,22	7,14	8,53	9,38	10,08
Tryckfall, kyla (E) (kPa)	9,5	12,5	15,9	20,0	24,2	27,7	5,2	7,6	10,3	14,1	15,6	17,5	9,0	10,6	13,4	17,8	20,7	23,2
Tryckfall, värme (E) (kPa)	7,7	10,3	13,3	16,9	20,5	23,7	4,1	6,2	8,4	11,4	12,7	14,5	7,2	8,7	11,1	14,8	17	19,3
Motoreffekt (E) (W)	44	54	66	79	92	103	47	62	81	105	116	130	78	92	108	134	152	176
Ljudeffekt (E) (dB(A))	38	42	47	51	54	56	39	45	50	56	58	60	47	50	54	58	62	64
Ljudtryck (dB(A))	29	33	38	42	45	47	30	36	41	47	49	51	38	41	45	49	53	55
Värme extrabatteri (kW)	2,89	3,29	3,68	4,09	4,49	4,79	3,03	3,60	4,17	4,86	5,11	5,41	3,89	4,22	4,74	5,46	5,90	6,23
Tryckfall, värme (kPa)	3,4	4,3	5,2	6,3	7,4	8,3	3,7	5,0	6,5	8,5	9,3	10,3	5,8	6,7	8,2	10,5	12,0	13,2

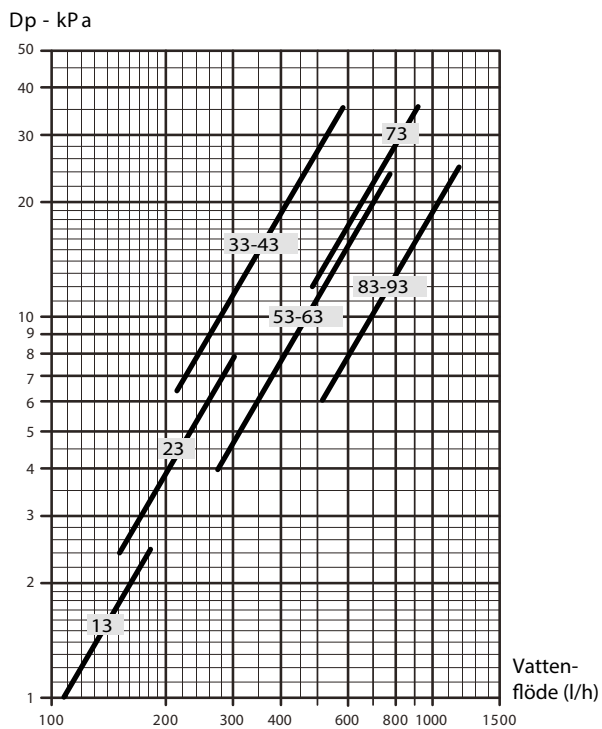
De Euroventcertifierade stegen (E) är de som är anslutna vid leverans. Kyleffekt gäller vid 7/12 27°C och 47% Rh.

Värmeeffekt gäller vid 50°C framledning och 20° lufttemperatur. Flöde som för kyla. Värmeeffekt extrabatteri gäller vid 70/60 vatten.

Ljudtryck är 9dB(A) lägre än ljudeffekt och gäller för ett rum på 100 m³ med efterklangstiden 0,5s.

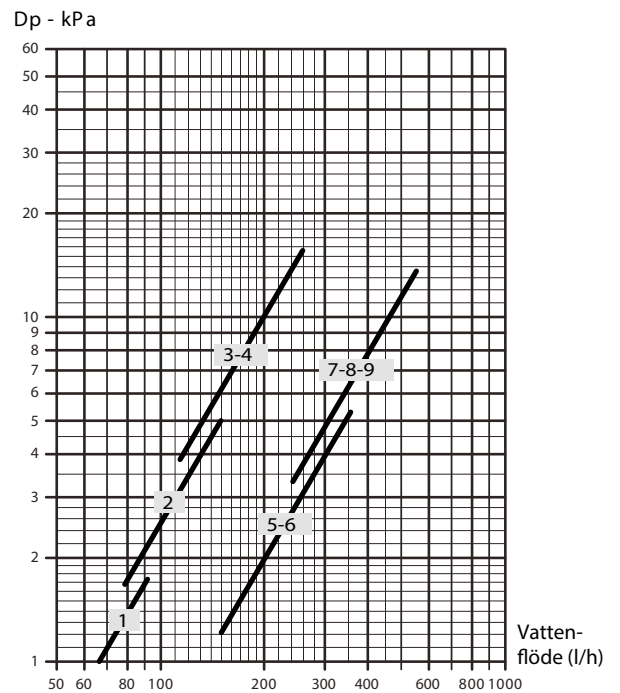
Tryckfall vattenbatteri

3-radigt vattenbatteri



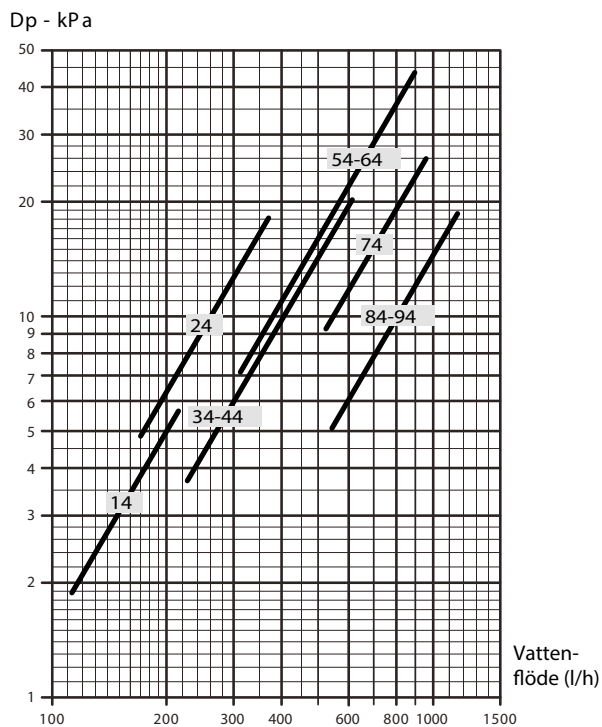
Uppgiften om tryckfall avser temperaturdifferens på 10°C.
Vid annan temperaturdifferens multipliceras det avlästa värdet med korresponderande korrektionsfaktor från tabellen nedan.

1-radigt extra vattenbatteri



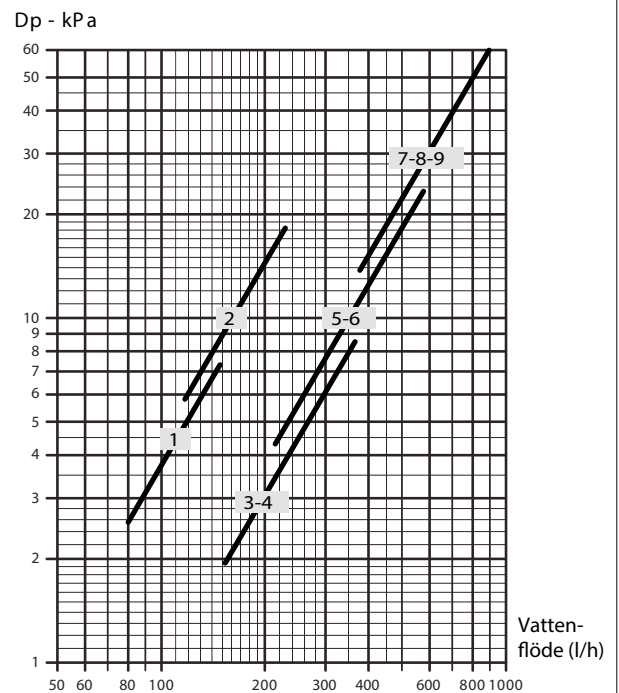
Uppgiften om tryckfall avser temperaturdifferens på 65°C.
Vid annan temperaturdifferens multipliceras det avlästa värdet med korresponderande korrektionsfaktor från tabellen nedan.

4-radigt vattenbatteri



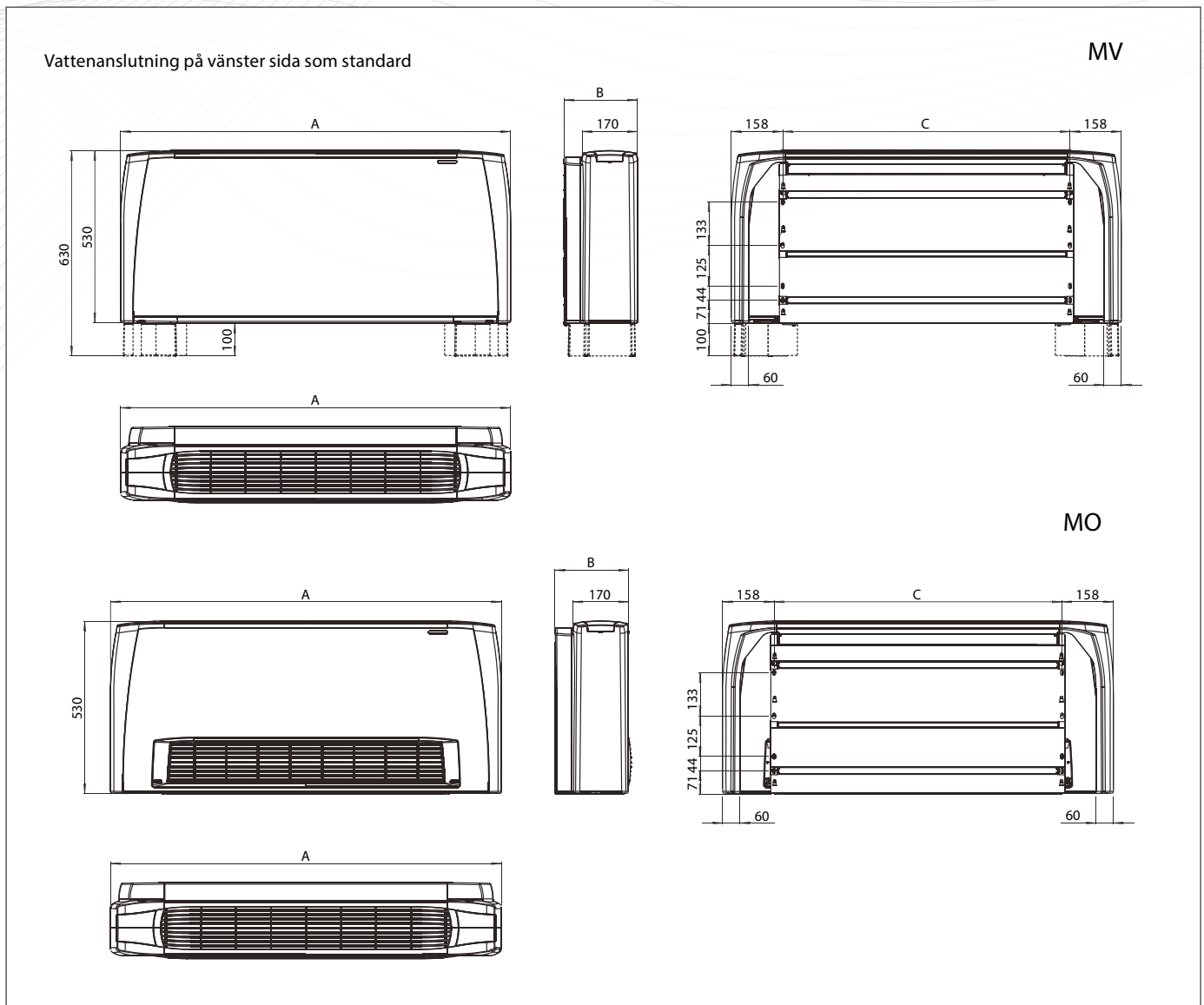
°C	20	30	40	50	60	70	80
K	0,94	0,90	0,86	0,82	0,78	0,74	0,70

2-radigt extra vattenbatteri

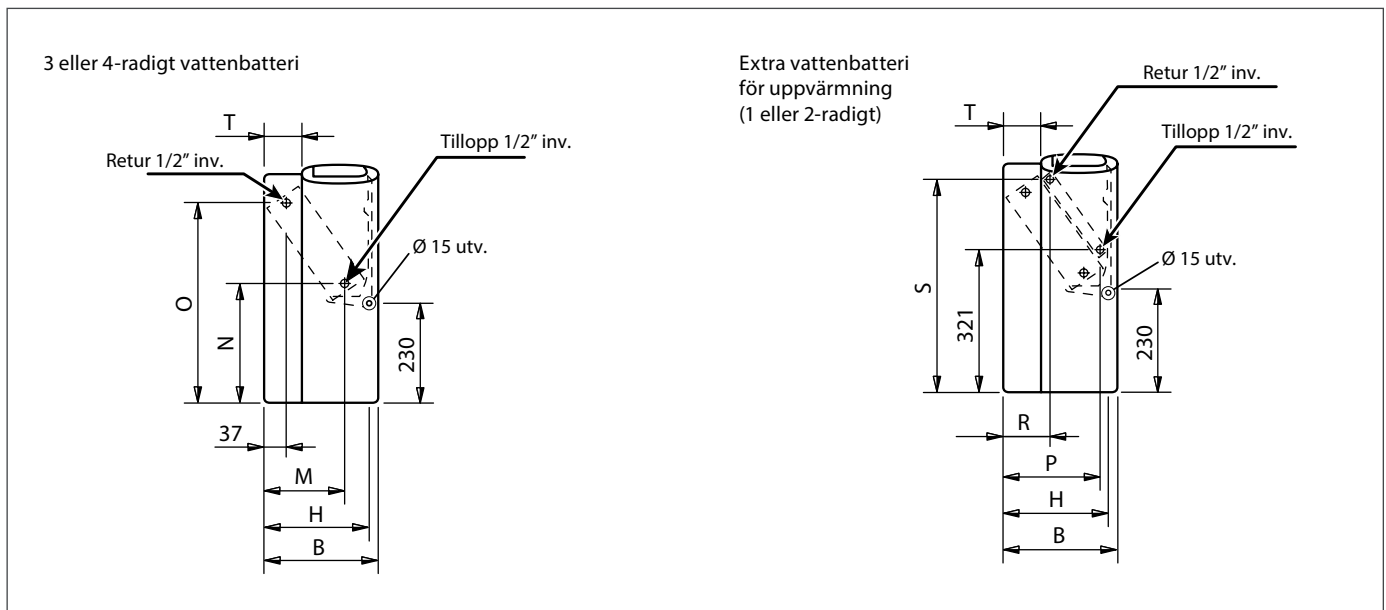


°C	40	50	60	70	80
K	1,14	1,08	1,02	0,96	0,90

Mått CRC-MV och CRC-MO

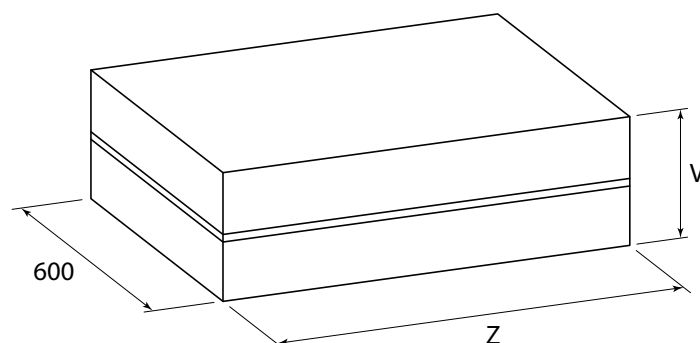


Anslutningar



Mått CRC-MV och CRC-MO

Emballage



Storlek	1	2	3	4	5	6	7	8	9
A	670	770	985	985	1200	1200	1415	1415	1415
B	225	225	225	225	225	225	225	255	255
C	354	454	669	669	884	884	1099	1099	1099
H	205	205	205	205	205	205	205	235	235
M	145	145	145	145	145	145	145	170	170
N	260	260	260	260	260	260	260	270	270
O	460	460	460	460	460	460	460	450	450
P	185	185	185	185	185	185	185	210	210
R	105	105	105	105	105	105	105	110	110
S	475	475	475	475	475	475	475	465	465
T	55	55	55	55	55	55	55	85	85
V	260	260	260	260	260	260	260	290	290
Z	720	820	1035	1035	1250	1250	1465	1465	1465

Mått i mm

Vikt

Utan emballage

Storlek	1	2	3	4	5	6	7	8	9
3	15,5	17,2	21,4	22,5	26,9	27,7	32,1	35,7	35,9
3+1	16,2	18,0	22,6	23,7	28,4	29,2	33,9	37,5	37,7
3+2	16,7	18,6	23,3	24,4	29,3	30,1	35,0	38,6	38,8
4	16,0	18,0	22,4	23,5	28,1	29,0	33,6	37,2	37,4
4+1	16,7	18,8	23,6	24,7	29,6	30,5	35,4	39,0	39,2

Vikt i kg

Med emballage

Storlek	1	2	3	4	5	6	7	8	9
3	13,9	15,4	19,1	20,2	24,1	24,9	28,8	32,0	32,2
3+1	14,6	16,2	20,3	21,4	25,6	26,4	30,6	33,8	34,0
3+2	15,1	16,8	21,0	22,1	26,5	27,3	31,7	34,9	35,1
4	14,4	16,2	20,1	21,2	25,3	26,2	30,3	33,5	33,7
4+1	15,1	17,0	21,3	22,4	26,8	27,7	32,1	35,3	35,5

Vikt i kg

Vatteninnehåll

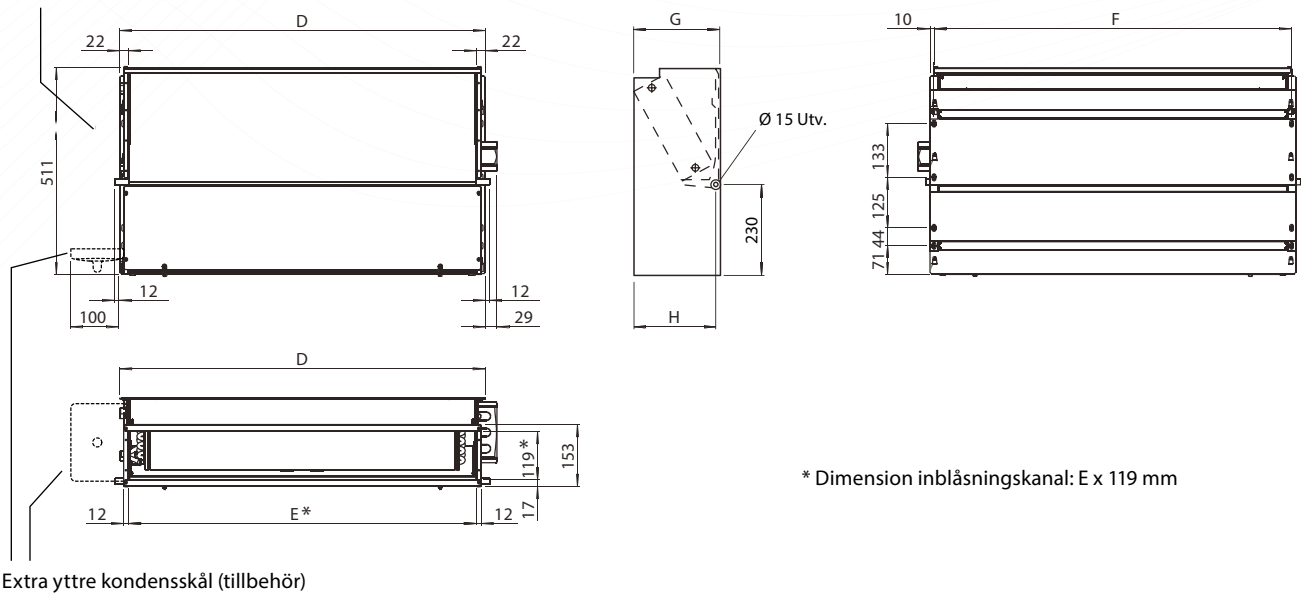
Storlek	1	2	3	4	5	6	7	8	9
3	0,5	0,6	0,9	0,9	1,3	1,6	1,7	1,9	1,9
4	0,7	0,8	1,3	1,3	1,7	2,2	2,4	2,8	2,8
+1	0,2	0,2	0,3	0,3	0,4	0,5	0,5	0,6	0,6
+2	0,4	0,4	0,6	0,6	0,8	1,0	1,0	1,2	1,2

Vattenvolym i liter

Mått CRC-IO

Väggmonterad

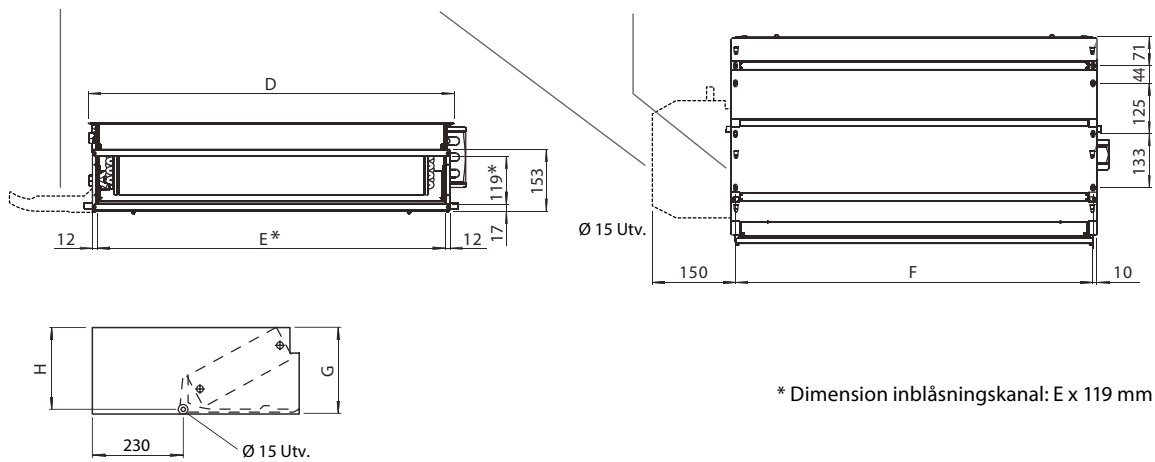
Vattenanslutning på vänster sida som standard



Takmonterad

Extra yttre kondensskål (tillbehör)

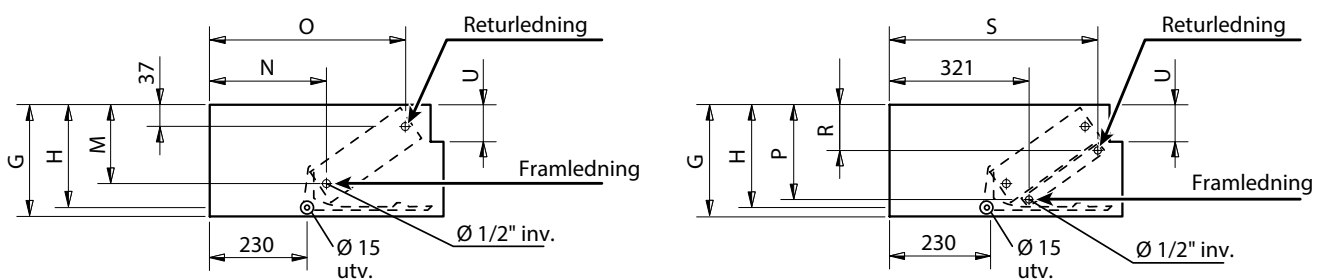
Vattenanslutning på vänster sida (standard)



Anslutningar

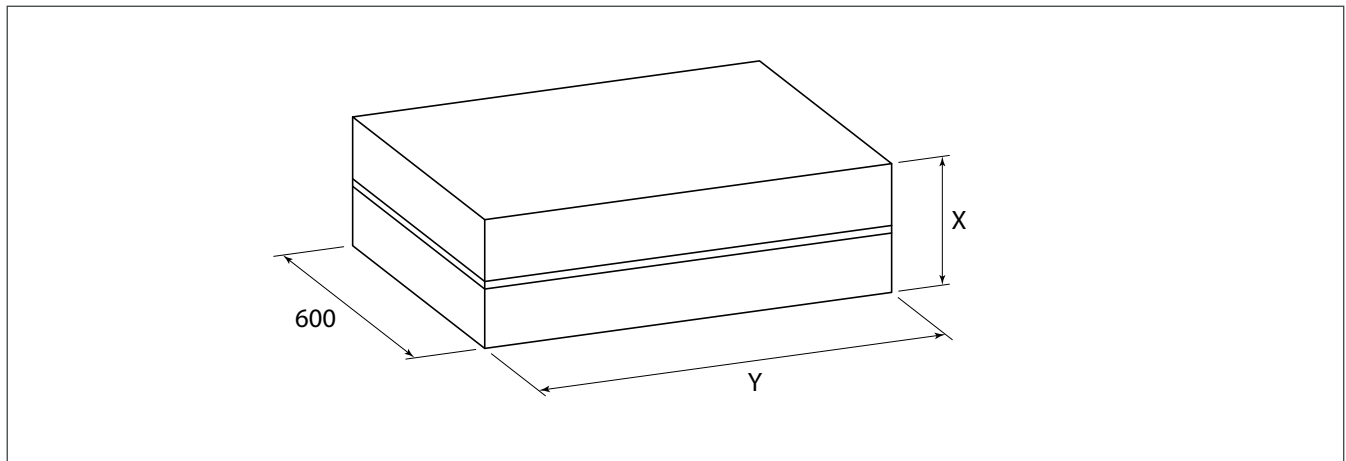
3 eller 4-radigt vattenbatteri

Extra vattenbatteri



Mått CRC-IO

Emballage



Storlek	1	2	3	4	5	6	7	8	9
D	374	474	689	689	904	904	1119	1119	1119
E	330	430	645	645	860	860	1075	1075	1075
F	354	454	669	669	884	884	1099	1099	1099
G	218	218	218	218	218	218	218	248	248
H	205	205	205	205	205	205	205	235	235
M	145	145	145	145	145	145	145	170	170
N	260	260	260	260	260	260	260	270	270
O	460	460	460	460	460	460	460	450	450
P	185	185	185	185	185	185	185	210	210
R	105	105	105	105	105	105	105	110	110
S	475	475	475	475	475	475	475	465	465
U	65	65	65	65	65	65	65	95	95
X	260	260	260	260	260	260	260	290	290
Y	720	820	820	820	1035	1035	1250	1250	1250

Mått i mm

Vikt

Utan emballage

Storlek	1	2	3	4	5	6	7	8	9
3	10,6	11,8	15,3	16,3	19,6	20,5	24,2	27,1	27,3
3+1	11,3	12,6	16,5	17,5	21,1	22,0	26,0	28,9	29,1
3+2	11,8	13,2	17,2	18,2	22,0	22,9	27,1	30,0	30,2
4	11,1	12,6	16,3	17,3	20,8	21,8	25,7	28,6	28,8
4+1	11,8	13,4	17,5	18,5	22,3	23,3	27,5	30,4	30,6

Vikt i kg

Med emballage

Storlek	1	2	3	4	5	6	7	8	9
3	12,2	13,6	17,1	18,1	21,9	22,8	27,0	30,2	30,4
3+1	12,9	14,4	18,3	19,3	23,4	24,3	28,8	32,0	32,2
3+2	13,4	15,0	19,0	20,0	24,3	25,2	29,9	33,1	33,3
4	12,7	14,4	18,1	19,1	23,1	24,1	28,5	31,7	31,9
4+1	13,4	15,2	19,3	20,3	24,6	25,6	30,3	33,5	33,7

Vikt i kg

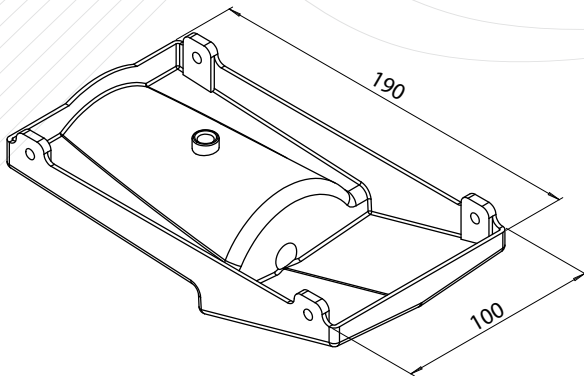
Vatteninnehåll

Storlek	1	2	3	4	5	6	7	8	9
3	0,5	0,6	0,9	0,9	1,3	1,6	1,7	1,9	1,9
4	0,7	0,8	1,3	1,3	1,7	2,2	2,4	2,8	2,8
+1	0,2	0,2	0,3	0,3	0,4	0,5	0,5	0,6	0,6
+2	0,4	0,4	0,6	0,6	0,8	1,0	1,0	1,2	1,2

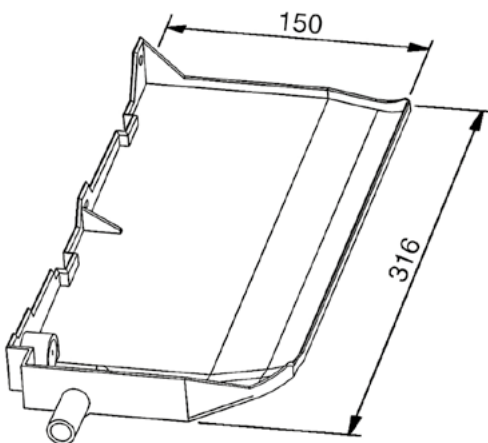
Vattenvolym i liter

Tillbehör

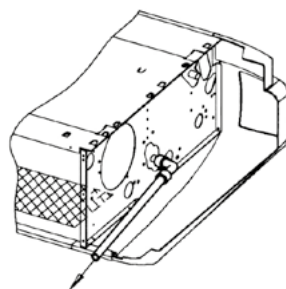
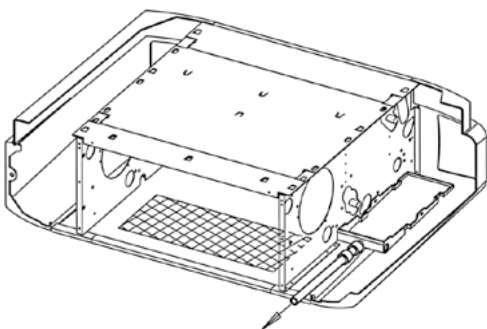
BSVC extra kondenstråg, för uppsamling av kondens från ventiler och anslutningar. (För väggmontering)



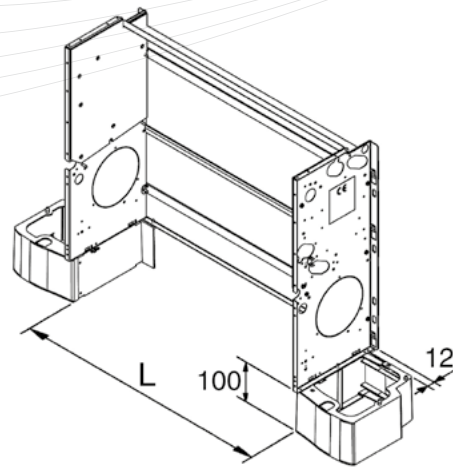
BSOC extra kondenstråg för uppsamling av kondens från ventiler och anslutningar. (för takmontering)



SCRC dräneringsrör med snabbkoppling. (för korrekt kondensavledning)

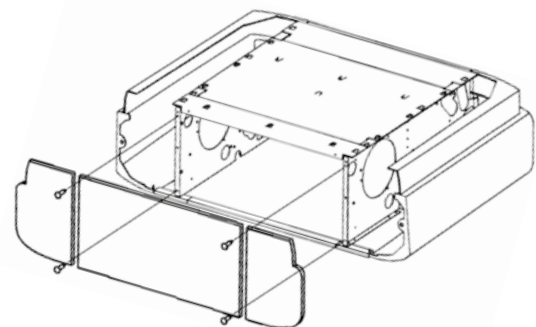


PAPC golvsockel



Storlek CRC	L
1	330
2	430
3-4	645
5-6	860
7	1119
8-9	1119

PCOC bottenpanel (för modell MO)

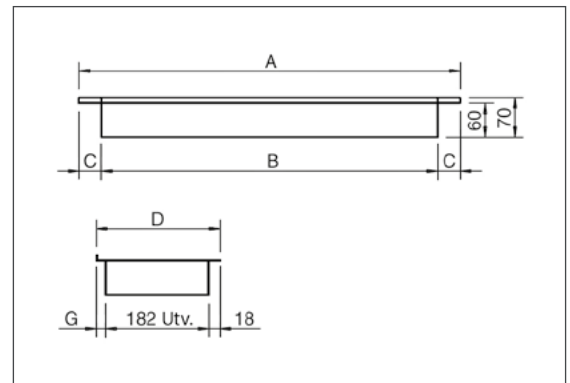


FRDC rak inloppsstos

Kan användas med GRAGC (inloppsgaller).

Av galvad plåt.

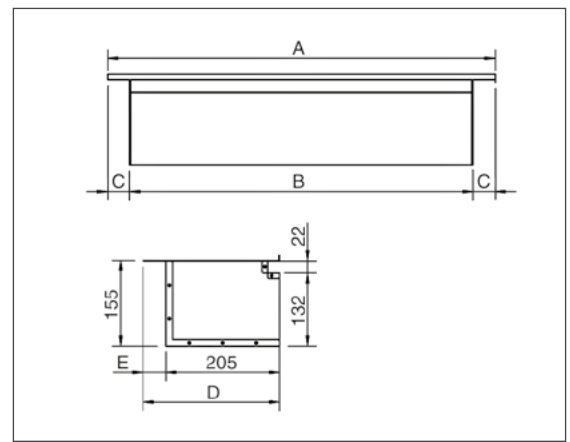
Art.kod	Storlek	A	B	C	D	G
FRDC1	1	354	290	32	216	16
FRDC2	2	454	390	32	216	16
FRDC34	3-4	669	590	39,5	216	16
FRDC56	5-6	884	790	47	216	16
FRDC7	7	1099	990	54,5	216	16
FRDC89	8-9	1099	990	54,5	246	46

*FR90C 90° inloppsstos*

Kan användas med GRAPC (inloppsgaller).

Av galvaniserad stålplåt.

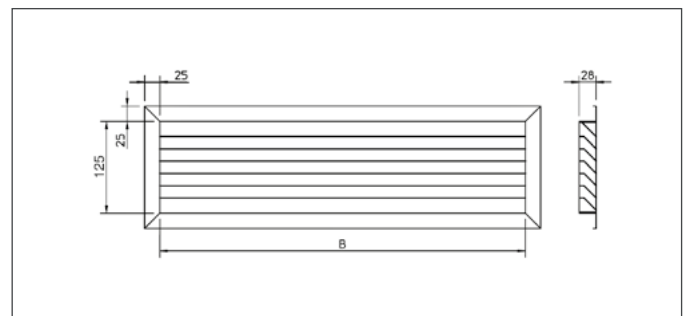
Art.kod	Storlek	A	B	C	D	E
FR90C1	1	354	290	32	216	11
FR90C2	2	454	390	32	216	11
FR90C34	3-4	669	590	39,5	216	11
FR90C56	5-6	884	790	47	216	11
FR90C7	7	1099	990	54,5	216	11
FR90C89	8-9	1099	990	54,5	246	41

*GRAPC inloppsgaller*

Används med FR90C, 90° inloppstos.

Av anodiserad aluminium.

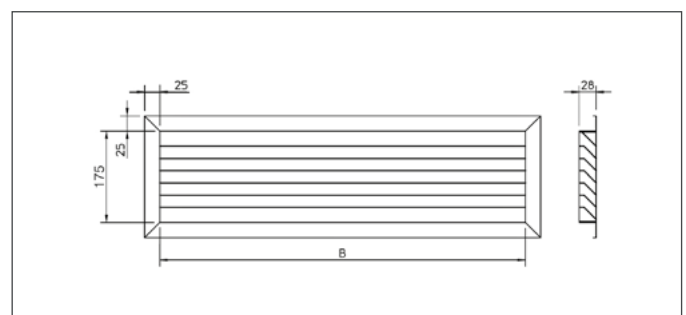
Art.kod	Storlek	Beskrivning	B
GRAPC1	1	Galler	275
GRAPC2	2	Galler	375
GRAPC34	3-4	Galler	575
GRAPC56	5-6	Galler	775
GRAPC79	7-9	Galler	975

*GRAGC inloppsgaller*

Används med FRDC rak inloppsstos.

Av anodiserad aluminium.

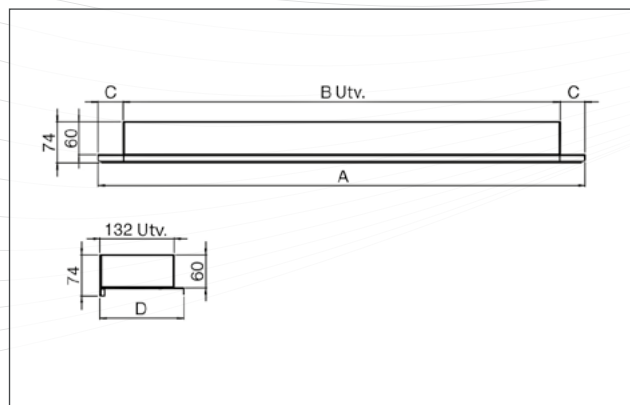
Art.kod	Storlek	Beskrivning	B
GRAGC1	1	Galler	275
GRAGC2	2	Galler	375
GRAGC34	3-4	Galler	575
GRAGC56	5-6	Galler	775
GRAGC79	7-9	Galler	975



FMDC rak utloppsstos

Av galvaniserad stålplåt.

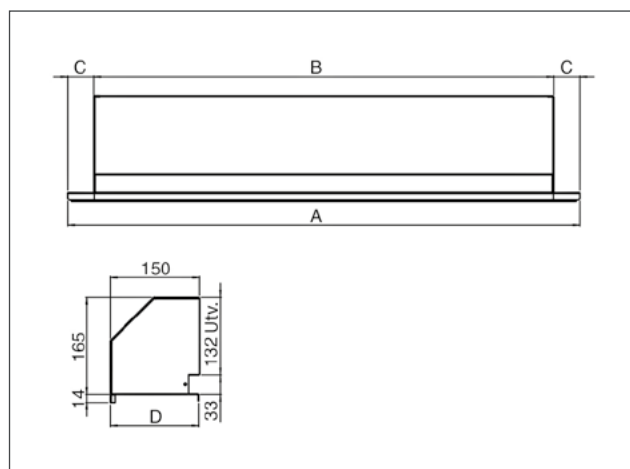
Art.kod	Storlek	A	B	C	D
FMDC1	1	352	290	31	152
FMDC2	2	452	390	31	152
FMDC34	3-4	667	590	38,5	152
FMDC56	5-6	882	790	46	152
FMDC7	7	1097	990	53,5	152
FMDC89	8-9	1097	990	53,5	179

*FM90C 90° utloppsstos*

Av galvaniserad stålplåt.

Med kondensisolering.

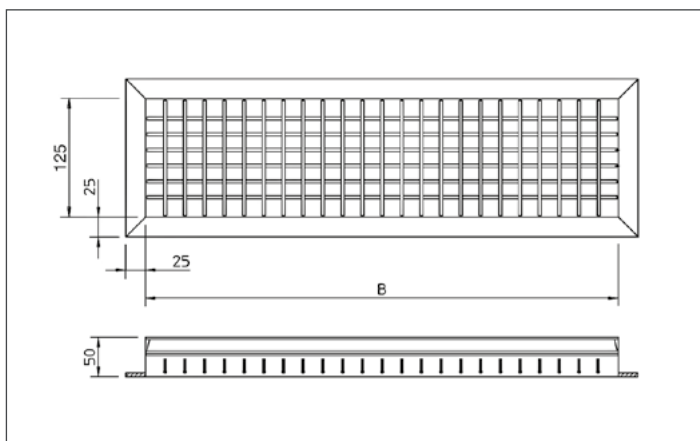
Art.kod	Storlek	A	B	C	D
FM90C1	1	352	290	31	152
FM90C2	2	452	390	31	152
FM90C34	3-4	667	590	38,5	152
FM90C56	5-6	882	790	46	152
FM90C7	7	1097	990	53,5	152
FM90C89	8-9	1097	990	53,5	179

*BMAC utloppsgaller*

Galler med dubbla lameller att montera på stosen, FMDC rak utloppsstos eller FM90C 90° utloppsstos.

Av anodiserad aluminium.

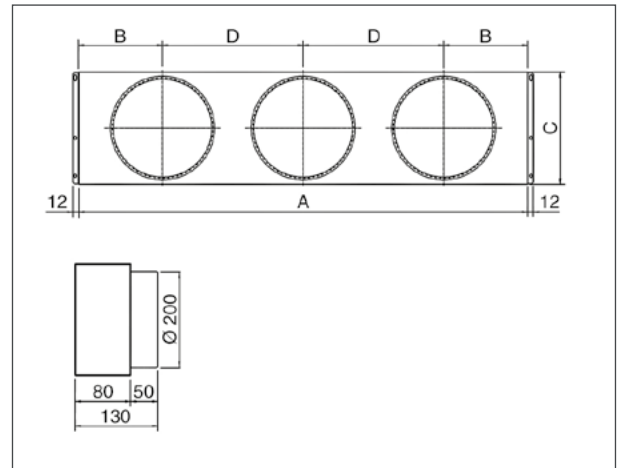
Art.kod	Storlek	B
BMAC1	1	275
BMAC2	2	375
BMAC34	3-4	575
BMAC56	5-6	775
BMAC79	7-9	975



PRC luftinlopp för spirorör

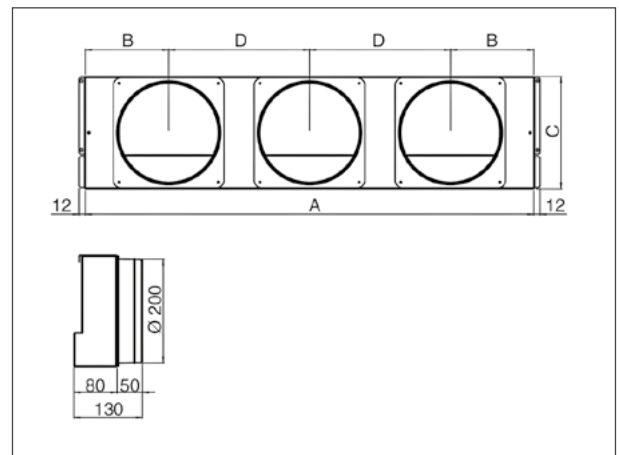
Av galvaniserad stålplåt.

Art.kod	Storlek	A	B	C	D	Spigots
PRC1	1	330	165	218	/	N° 1
PRC2	2	430	107	218	216	N° 2
PRC34	3-4	645	166	218	313	N° 2
PRC56	5-6	860	160	218	270	N° 3
PRC7	7	1075	190	218	347,5	N° 3
PRC89	8-9	1075	190	248	347,5	N° 3

*PMC luftutlopp för spirorör*

Av galvaniserad stålplåt och kondensisolerat.

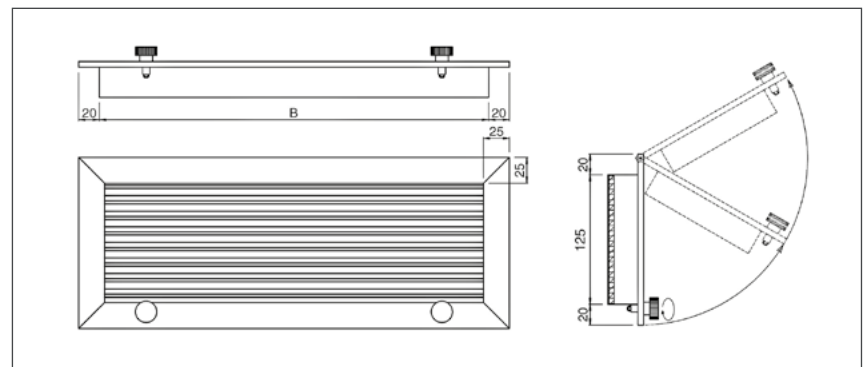
Art.kod	Storlek	A	B	C	D	Spigots
PMC1	1	330	165	218	/	N° 1
PMC2	2	430	107	218	216	N° 2
PMC34	3-4	645	166	218	313	N° 2
PMC56	5-6	860	160	218	270	N° 3
PMC7	7	1075	190	218	347,5	N° 3
PMC89	8-9	1075	190	248	347,5	N° 3

*GRAFPC luftinloppsgaller med filter*

Används med FRDC rak inloppsstos.

Av anodiserad aluminium.

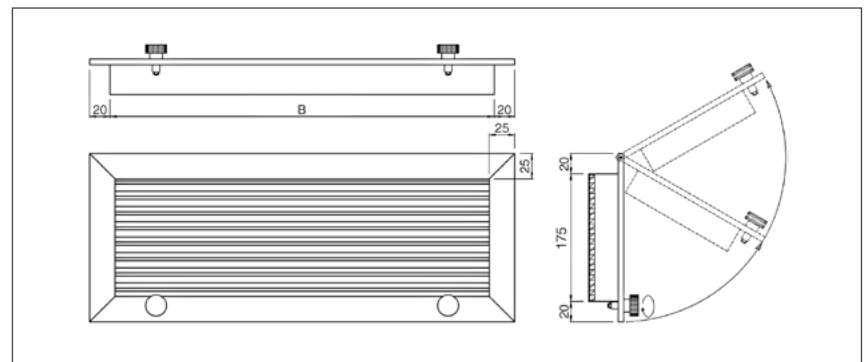
Art.kod	Storlek	B
GRAFPC1	1	275
GRAFPC2	2	375
GRAFPC3/4	3-4	575
GRAFPC5/6	5-6	775
GRAFPC7/9	7-9	975

*GRAFGC luftinloppsgaller med filter*

Används med FR90C 90° inloppsstos.

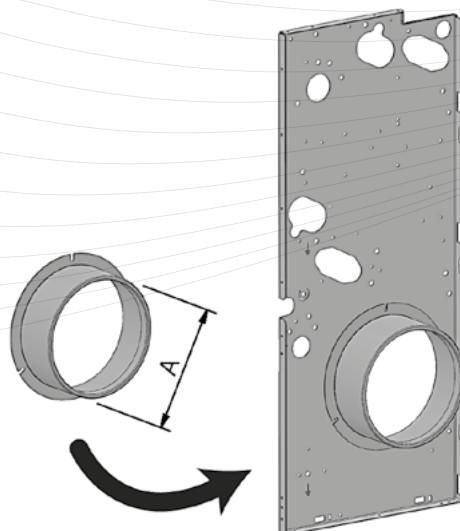
Av anodiserad aluminium.

Art.kod	Storlek	B
GRAFGC1	1	275
GRAFGC2	2	375
GRAFGC34	3-4	575
GRAFGC56	5-6	775
GRAFGC79	7-9	975



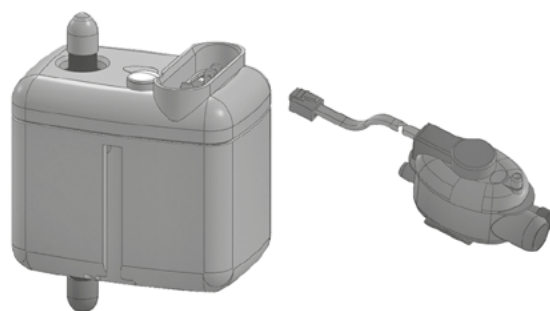
*FRC tilluftsanslutning
(ej monterad)*

Storlek	Storlek	A
1-7	FRC 100	98
1-7	FRC 120	122



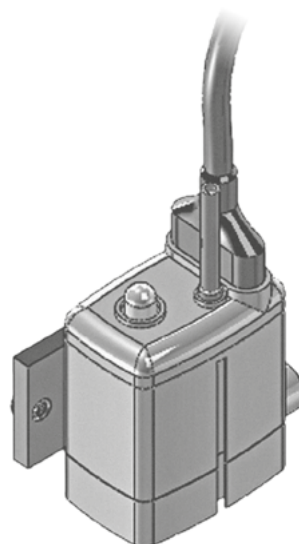
*DRPV-C Kondenspump
(för CRC väggmonterad)*

Höjd för vertikalt flöde (m)	Vattenflöde (l/h) beroende på det vertikala flödets längd	
	5 m	10 m
1	7,6	7,2
2	5,6	5,2
3	4,0	3,7
4	3,2	2,9



*DRPO-C
(för CRC takmonterad)*

Höjd för vertikalt flöde (m)	Vattenflöde (l/h) beroende på det vertikala flödets längd	
	5 m	10 m
1	7,6	7,2
2	5,6	5,2
3	4,0	3,7
4	3,2	2,9



Funktionsöversikt inbyggd reglering



CB

CB-T

CB-AUT

FUNKTIONER	CB	CB-T	CB-AUT
På-Av brytare	☉	☉	☉
Manuell 3-hastighetsomkopplare	☉	☉	☉
Manuell/Automatisk 3-hastighets reglering			☉
Kyla/Värmeomkopplare		☉	☉
Omkoppling Kyla/Värme med extern kontakt			☉
Omkoppling Kyla/Värme med temperatursensor			☉
Automatisk omkoppling Kyla/Värme med neutralzon för 4-rörssystem			☉
Rumstermostat för fläkthastighetsreglering		☉	☉
Reglering av 1 ventil (för 2-rörssystem)		☉	☉
Reglering av 2 ventiler (för 4-rörssystem)		☉	☉
Komfortreglering med NTC* givare, stoppar fläkt vid låg vattentemperatur			☉

*Tillbehör

Funktionsöversikt väggmonterad reglering



WM-3V

WM-T

T2T

WM-AU

WMS

T-MB

FUNKTIONER	WM-3V	WM-T	T2T	WM-AU	WMS	T-MB
På-Av brytare	☉	☉	☉	☉	☉	☉
Manuell 3-hastighetsomkopplare	☉	☉	☉	☉	☉	☉
Manuell/Automatisk 3-hastighets reglering				☉	☉	☉
Kyla/Värmeomkopplare		☉	☉	☉	☉	☉
Omkoppling Kyla/Värme med extern kontakt				☉		☉
Omkoppling Kyla/Värme med temperatursensor				☉	☉	☉
Automatisk omkoppling Kyla/Värme med neutralzon för 4-rörssystem				☉	☉	☉
Termostat kan reglera fläkt och ventil samtidigt		☉	☉	☉	☉	☉
Reglering av 1 ventil (för 2-rörssystem)		☉	☉	☉	☉	☉
Reglering av 2 ventiler (för 4-rörssystem)				☉	☉	☉
Komfortreglering med NTC* givare, stoppar fläkt vid låg vattentemp.				☉	☉	☉
Med LCD display						☉
Kräver power modulen UPAU*				☉		☉
Kräver MB-styrenhet						☉
Master/Slave koppling				☉		☉

*Tillbehör

Styrutrustning

Inbyggd reglering för modell CRC-MV och CRC-MO

CB

CB har en ON/OFF-brytare och en 3-hastighets varvtalsväljare.



CBT

CBT har en ON/OFF-brytare, 3-hastighets varvtalsväljare, omkoppling värme/kyla samt en elektronisk termostat. Termostaten kan kopplas för att reglera på olika sätt beroende på önskemål. Används i 2-rörssystem för endast värme eller kyla. Då kan termostaten reglera fläkt och ventil samtidigt, eller om man föredrar att bara reglera ventilen och låta fläkten gå kontinuerligt. I 4-rörssystem reglerar termostaten antingen fläkten eller ventilerna. En lysdiod indikerar drift. Reglerområde 10-30°C.



CBAUT

CBAUT har en ON/OFF-brytare, 3-hastighets varvtalsväljare med ett AUTO-läge som anpassar fläkthastigheten efter behov, omkoppling värme/kyla och termostat. Kan användas i 2- eller 4-rörssystem. Termostaten kan konfigureras för att reglera fläkt eller ventiler alternativt båda samtidigt. I 4-rörssystem kan man välja automatisk omkoppling värme/kyla med en dödzon på 2°C. Termostaten kan via extern signal trigga ett sparläge som justerar börvärdet med 3°C. Reglerområde 9-32°C.



Väggmonterad reglering

WM3V

WM3V har en ON/OFF-brytare och en 3-hastighets varvtalsväljare.



Dimension:
75x75x30 mm

T2T

T2T har en ON/OFF-brytare, 3-hastighets varvtalsväljare, omkopplare för värme/kyla och elektronisk termostat. Termostaten kan kopplas för att reglera på olika sätt beroende på önskemål. Används i 2-rörssystem för endast värme eller kyla. Då kan termostaten reglera fläkt och ventil samtidigt, eller om man föredrar att bara reglera ventilen och låta fläkten gå kontinuerligt. Reglerområde 5-30°C.



Dimension:
128x75x25mm

WMT

WMT har en brytare för kyla/av/värme, 3-hastighets varvtalsväljare och elektronisk termostat. Den rekommenderas främst för 2-rörssystem och kan då reglera både fläkt och värme samtidigt, eller om man föredrar att bara reglera ventilen och låta fläkten gå kontinuerligt. I 4-rörssystem reglerar termostaten antingen fläkten eller ventilerna. Reglerområde 15-30°C.



Dimension:
135x86x31 mm

WMS

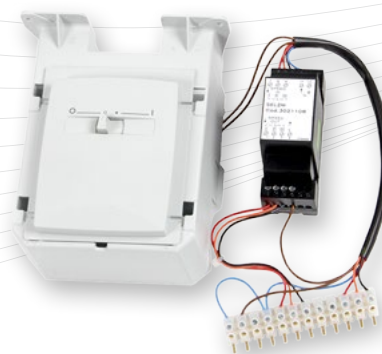
WMS är en elektronisk styrenhet med 3-hastighetsväljare och ett AUTO-läge som anpassar fläkthastigheten efter effektbehovet. Den är lämplig för både 2- och 4-rörssystem och har en omkopplare för Värme/OFF/Kyla. Förser den med en NTC givare kan omkoppling ske automatiskt. Via en extern tex fönsterkontakt kan anläggningen förreglas för att spara energi. Reglerområde 5-35°C.



Dimension:
120x80x38 mm

SELCB

SELCB är en reläenhet som fungerar som en slavstyrd hastighetsbrytare. På så sätt kan upp till 8 st fläktkonvektorer styras av en termostat/brytare WMT. Det krävs en reläenhet per fläktkonvektor. SELCB är för modell med hölje (typ MV/MO) och har en ON/OFF-brytare.

**SELCR**

SELCR är en reläenhet som fungerar som en slavstyrd hastighetsbrytare. På så sätt kan upp till 8 st fläktkonvektorer styras av en termostat/brytare WMT. Det krävs en reläenhet per fläktkonvektor. SELCR är för inbyggnadsmodell (typ IO).

**WMAU**

WMAU har en ON/OFF-brytare, 3-hastighets varvtalsväljare med ett AUTO-läge som anpassar fläkthastigheten efter behov, omkopplare för värme/kyla och termostat. Termostaten som kan användas för både 2- och 4-rörssystem konfigureras för att reglera fläkt eller ventiler alternativt båda samtidigt. Den kan via extern signal, eller knapp för sparläge, trigga ett sparläge. WMAU måste användas ihop med en drivmodul UPAU. Upp till 10 st fläktkonvektorer kan drivas i master/slav koppling, dock måste varje fläktkonvektor förses med en UPAU. Driftläget indikeras med lysdioder och knappatsen kan låsas. Reglerområde 15-30°C.



Dimension:
135x86x31 mm

TMB

TMB är en elektronisk styrenhet med display med många funktioner. Den reglerar fläkthastigheten automatiskt eller manuellt. Den kan reglera både 2-rörs och 4-rörssystem, kan centralt ändra driftläge mellan kyla/värme och har inbyggd veckotimer. TMB måste användas ihop med en spänningsmodul UPAU. Flera fläktkonvektorer kan drivas i master/slav koppling, dock måste varje fläktkonvektor förses med en UPAU. TMB kan också utgöra manöverenhet för MB-styrkort. Reglerområde 18-30°C.



Dimension:
110x72x25 mm

UPAU

UPAU är en drivmodul för fläktkonvektorer som förser manöverenheten med spänning och har reläer för fläkthastighet och ventil. Den kan gå i master/slav drift med upp till 10st. Det krävs en UPAU för varje fläktkonvektor. UPAU kan reglera både AC och EC fläktmotorer. UPAU kan levereras som löst tillbehör, eller fabriksmonterad på fläktkonvektorn.



Elektronisk styrenhet MB

Carisma kan förse med en MB-styrenhet som tillåter hantering av en eller flera fläktkonvektorer med hjälp av Modbus RTU-RS 485 kommunikationsprotokoll. Fläktkonvektorerna kan därvid fungera som Master/Slav enheter (upp till 20 enheter). Systemet består av en MB elektronikbox för varje fläktkonvektor och en gemensam manöverenhet TMB. Om trådlös reglering önskas används RT03 tillsammans med en mottagare RS som manöverenhet.



Beskrivning

MB elektronikboxen som skall monteras på fläktkonvektorn kan levereras monterad från fabrik (art.kod MB-M) eller som tillbehör för montering av installatören (art.kod MB-S).

MB är försedd med olika reglerfunktioner som kan anpassas med hjälp av DIP-switchar.

- 2 eller 4-rörs system.
- Fläkt ON/OFF via termostatreglering.
- Ventil ON/OFF termostatstyrning och fläkt går kontinuerligt.
- Ventil och fläkt regleras samtidigt ON/OFF termostatreglering.
- Fläktdrift beroende på temperatur på vattenbatteri (givare T3, tillbehör), som kan aktiveras endast i värmeläge eller värme- och kyl-läge.
- Automatisk omkoppling av driftläge med hjälp av T2 vattentemperaturgivare (tillbehör) vid 2-rörssystem.

- Omkoppling mellan värme och kyla via extern kontakt.
- ON/OFF med hjälp av dörr eller fönsterkontakt.

Genom att aktivera förreglingsfunktionen via T3 givaren, stoppas fläkten vid värmedrift ifall temperaturen på vattenbatteriet är under 32°C. När temperaturen går över 36°C startar fläkten igen. Vid kyl drift stannar fläkten när temperaturen i vattenbatteriet överstiger 22°C och startar när den sjunker under 18°C.

Följande anslutningar är placerade på styrkortet:

- Mottagare för infraröd fjärrkontroll.
- TMB kontroll.
- RS 485 seriell anslutning för master/slav koppling och för Modbusanslutning

RT03

RT03 är en fjärrkontroll med inbyggd termostatfunktion för 2- och 4-rörssystem. RT03 ger 3 fläkthastigheter och i AUTO-läge väljs varvtal beroende på effektbehovet. Inbyggd dygns timer. Den kräver att man har en apparat med MB styrkort men också har en mottagarenhet (tillbehör). Mottagarenhet väljs beroende på frontpanel. För Skystar-MB heter den RSF. För MD front heter den RS och för HTA front heter den RCS. Reglerområde 10-30°C.

RS

IR-mottagare att ta emot signalen från en RT03. RS som är anpassad för väggmontering, ansluts till MB-styrkortet.



RSK-nummersatta produkter

CRC-MV med 3-radigt vattenbatteri

Art.kod	RSK
CRCMV13	6707722
CRCMV23	6707723
CRCMV33	6707724
CRCMV43	6707725
CRCMV53	6707726
CRCMV63	6707727
CRCMV73	6707728
CRCMV83	6707729
CRCMV93	6707730

CRC-MV med 4-radigt vattenbatteri

Art.kod	RSK
CRCMV14	6707731
CRCMV24	6707732
CRCMV34	6707733
CRCMV44	6707734
CRCMV54	6707735
CRCMV64	6707736
CRCMV74	6707737
CRCMV84	6707738
CRCMV94	6707739

CRC-MO med 3-radigt vattenbatteri

Art.kod	RSK
CRCMO13	6707740
CRCMO23	6707741
CRCMO33	6707742
CRCMO43	6707743
CRCMO53	6707744
CRCMO63	6707745
CRCMO73	6707746
CRCMO83	6707747
CRCMO93	6707748

CRC-MO med 4-radigt vattenbatteri

Art.kod	RSK
CRCMO14	6707749
CRCMO24	6707750
CRCMO34	6707751
CRCMO44	6707752
CRCMO54	6707753
CRCMO64	6707754
CRCMO74	6707755
CRCMO84	6707756
CRCMO94	6707757

Extra vattenbatteri 1-radigt

Art.kod	RSK	Passar till
CRC1RX1	6707778	13-14
CRC1RX2	6707779	23-24
CRC1RX3-4	6707780	33-44
CRC1RX5-6	6707781	53-64
CRC1RX7-9	6707782	73-94

Extra vattenbatteri 2-radigt

Art.kod	RSK	Passar till
CRC2RX1	6707784	13
CRC2RX2	6707785	23
CRC2RX3-4	6707786	33 och 43
CRC2RX5-6	6707787	53 och 63
CRC2RX7-9	6707788	73, 83 och 93

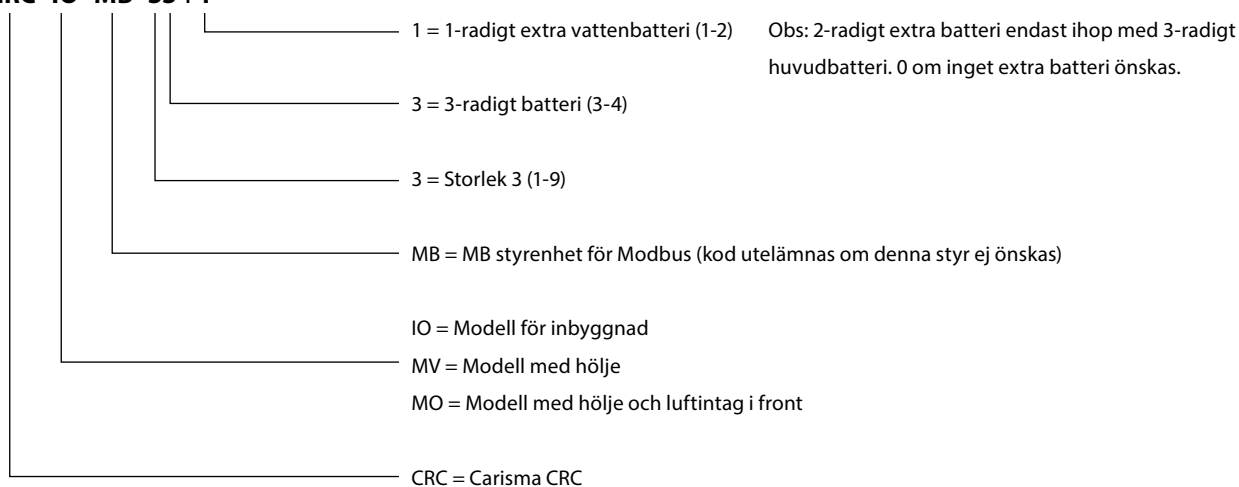
Tillbehör

Art.kod	RSK	Artikel	Beskrivning
CB	6707855	Reglerpanel	Reglerpanel 0-1-2-3
CBT	6707856	Reglerpanel	Reglerpanel 0-1-2-3 + termostat
CBAUT	6707857	Reglerpanel	Reglerpanel med termostat och aut. fläkthastighet
WM3V	6707871	Reglerpanel	Reglerpanel 0-1-2-3
WMT	6707868	Reglerpanel	Reglerpanel 0-1-2-3 + elektronisk termostat
WMS	6974281	Termostat och aut. hastighet	
T2T	6707854	Reglerpanel	Reglerpanel 0-1-2-3 + termostat
WMAU	6707869	Reglerpanel	Reglerpanel med termostat och aut. fläkthastighet
TMB	6707886	Reglerpanel	Reglerpanel med termostat och aut. fläkthastighet med display
UPAU	6707870	Power module	för WMAU och TMB
MBS	6974282	MB styrenhet, löst tillbehör	Styrkort för Modbus
RS	6707859	IR mottagare för trådlös styr	För väggmontering
RT03	6707847	Fjärrkontroll	Kräver mottagarenhet
NTC	6707846	Temperaturgivare	
FVV15.2	6728321	2-vägsventil	DN15 Kvs 1,8
FVV20.2	6727593	2-vägsventil	DN20 Kvs 2,5
BSVC	6707848	Yttre kondensskål	använd vid väggmontage
BSOCSX	6707849	Yttre kondensskål	använd vid takmontage vänster anslutning
BSOCDX	6707850	Yttre kondensskål	använd vid takmontage höger anslutning
PAPCG17	6707860	Golvsockel	för stl 1-7
PAPCG89	6707861	Golvsockel	för stl 8-9

Kodnyckel

Art.kod

CRC-IO-MB-33+1



Driftsbegränsningar

Högsta inloppstemperatur..... + 85 °C
 Lägsta inloppstemperatur..... + 5 °C
 Högsta rumstemperatur..... + 40°C
 Lägsta rumstemperatur..... + 5°C
 Högsta arbetstryck..... 1000 kPa (10 bar)

OBS: För modell MO är max monteringshöjd 2,8m.

Flödesbegränsningar med 3-radigt vattenbatteri

Model	CRC 13	CRC 23	CRC 33	CRC 43	CRC 53	CRC 63	CRC 73	CRC 83	CRC 93
Minst	100	100	100	100	150	150	150	200	200
Högst	400	500	750	750	1000	1000	1500	2000	2000

Flöde i l/h

Flödesbegränsningar med 4-radigt vattenbatteri

Model	CRC 14	CRC 24	CRC 34	CRC 44	CRC 54	CRC 64	CRC 74	CRC 84	CRC 94
Minst	100	100	150	150	150	150	200	300	300
Högst	650	750	1000	1000	1000	1500	2000	2000	2250

Flöde i l/h

Noteringar

Kontakta oss gärna!



Region Nord

Rune Hermansson
0707 - 82 84 54
031 - 338 84 55
rune@eveco.se



Region Mitt

Linus Olsson
0707 - 82 84 55
08 - 514 918 41
linus@eveco.se



Region Väst

Erik Wrennö
0707 - 82 84 57
031 - 352 84 63
erik@eveco.se



Region Stockholm

Erik Jansson
0708 - 84 08 38
08 - 514 918 40
erik.jansson@eveco.se



Region Öst

Janne Carlsson
0707 - 82 84 53
031 - 338 84 53
janne@eveco.se



Försäljningschef

Henrik Hofgren
0707 - 99 82 28
031 - 338 84 56
henrik@eveco.se



Region Syd

Calle Schéle
0707 - 82 84 51
031 - 338 84 57
calle@eveco.se

EVECO

Traneredsvägen 112 . 426 53 Västra Frölunda
Tel 031-84 08 50 . Fax 031-84 92 27

På vår hemsida hittar du ytterligare teknisk information, beräkningsprogram, installationsanvisningar, CE-deklarationer, trycksaker mm.

www.eveco.se

