

Väggbricka enkel, dubbel och 3-håls

för dold rördragning.

G3/8 invändig gänga med koppling för Ø12 Cu-rör ingår.

G1/2 invändig gänga med koppling för Ø15 Cu-rör ingår.

- MONTERINGSANVISNING -

Stödhylsa skall användas på mjuka och halvhårda kopparrör.

TRIO nr 971443 – RSK nr 853 1833
TRIO nr 971444 – RSK nr 853 1834
TRIO nr 971453 – RSK nr 853 1835
TRIO nr 971454 – RSK nr 853 1836
TRIO nr 974443 – RSK nr 853 1927

TRIO nr 974444 – RSK nr 853 1928
TRIO nr 974453 – RSK nr 853 1932
TRIO nr 974454 – RSK nr 853 1933
TRIO nr 974463 – RSK nr 853 1884
TRIO nr 974464 – RSK nr 853 1885

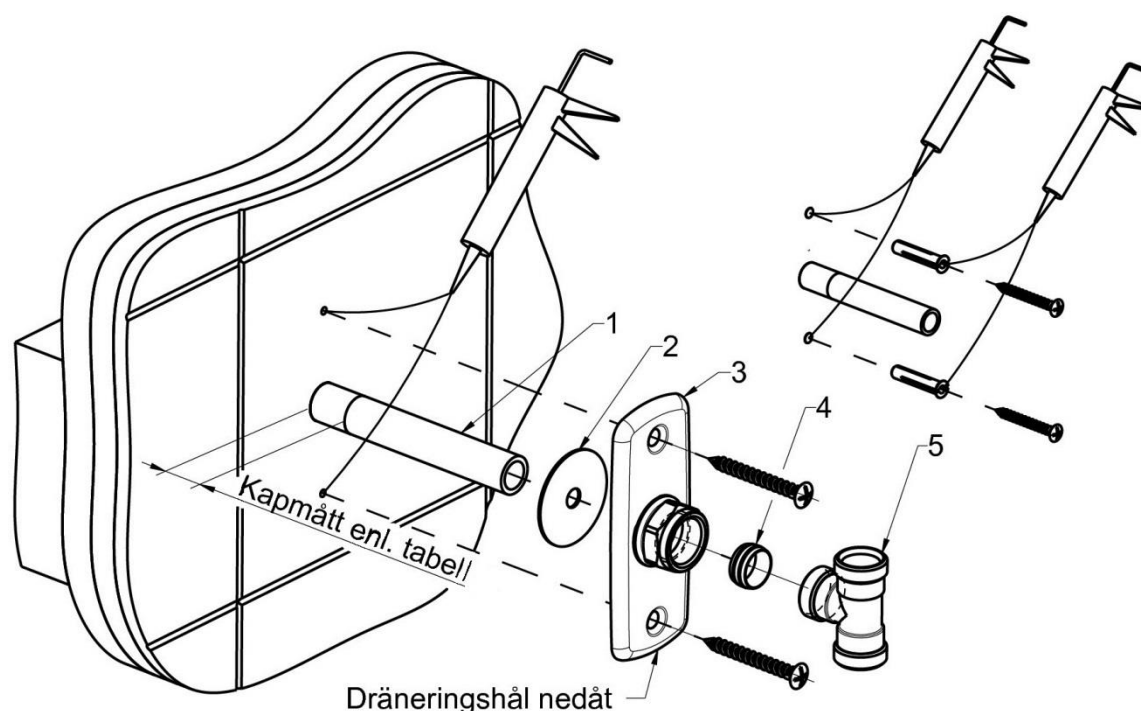
Produktfakta: Används för tappvatten. Max 1,0Mpa (10bar). Max 90°C.

Tillverkningen har skett i enlighet med typgodkännandebevis nr: SC 0248-10.

Montering 12/15 Cu-rör för 15x2,5mm Pex-rör se sida 2.

Montering på betong

Sätt silikon före och efter plugg.



Montering 12/15 Cu-rör

Art.nr - Kapmått

971443 - 21 mm
971444 - 21 mm
971453 - 21 mm
971454 - 21 mm

974443 - 23 mm
974444 - 23 mm
974453 - 23 mm
974454 - 23 mm
974463 - 23 mm
974464 - 23 mm

Förutsättningar:

- Installationen görs enligt branschreglerna Säker Vatteninstallation.
- Gör en kottling mellan 2 reglar eller motsvarande eftersom skruvfästningen ska göras i massiv konstruktion (betong, reglar).
- Mediarör fixeras i väggen så att rörelse inte kan uppstå mellan rör och väggskiva eller motsvarande när tätskiktet är monterat.
- Mediarören ska vara monterade vinkelrätt mot vägg och sticka ut ca 100 mm.

Montering 12/15 Cu-rör:

1. Prisrör skalas och plasten skäres 2 mm utvändigt vägg.
2. Kapa rören enligt tabell.
3. Putsa av grader efter kapning. Kontrollera att rören är fria från längsgående repor.
4. Montera stödhylsor på mjuka och halvhårda kopparrör.
5. Montera tätningmembranen (2).
6. OBS: Monteras väggbrickan på en våtrumsmatta med en ytstruktur grövre än 1 mm måste silikon användas som extra tätning mellan våtrumsmatta och tätningmembran.
7. Skruva fast väggbrickan (3) i väggen, **med dräneringshålet nedåt. Täta förskruvningarna med silikon.**
8. Trä på kona (4) på rören.
9. Montera kopplingen (5) för hand till stopp.
10. **Efterdra med fast nyckel minst 1 varv tills låsning erhålls**, håll emot på kopplingen. (Vinkel, T-rör, rak skarvkoppling) där muttrar bör vara monterade så att gängorna inte skadas.
11. Motverka spänningskorrosion genom att lossa muttern och därefter drag åt igen.

- MONTERINGSANVISNING -

för dold rördragning. G1/2 invändig gänga.
Koppling för 15x2,5mm Pex-rör ingår.

TRIO nr 971551 – RSK nr 853 1861
TRIO nr 971552 – RSK nr 853 1862

TRIO nr 974451 – RSK nr 853 1929
TRIO nr 974452 – RSK nr 853 1930
TRIO nr 974455 – RSK nr 853 1886

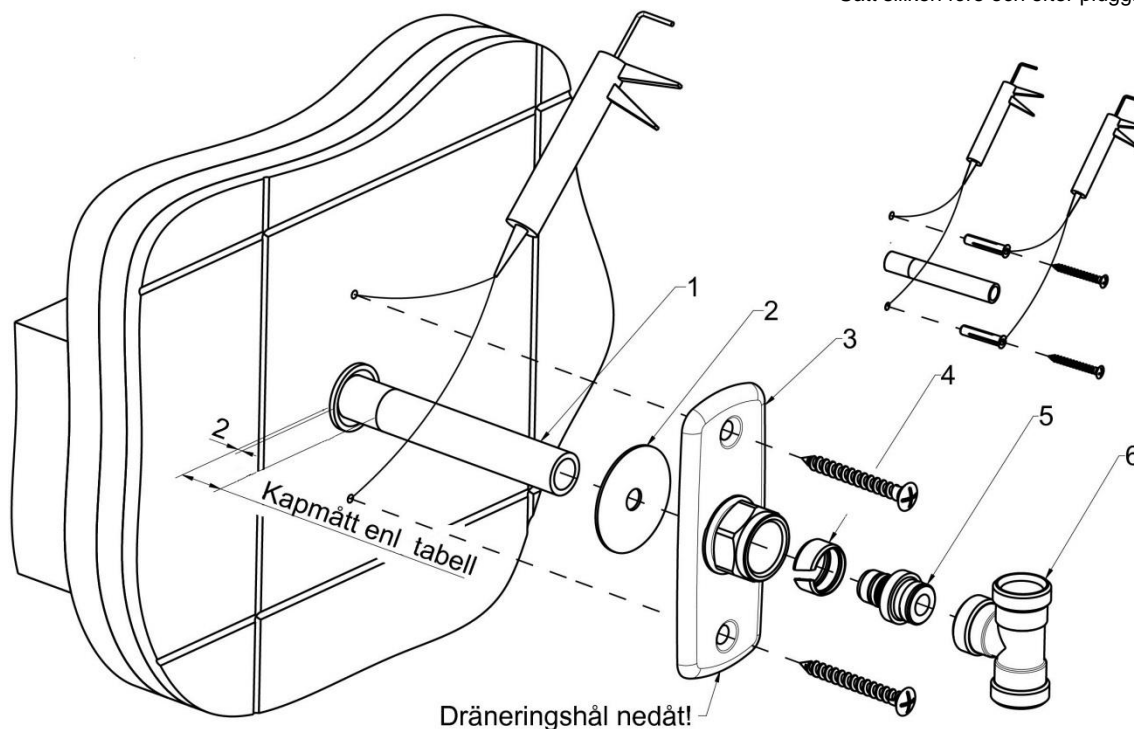
Produktfakta: Används för tappvatten. Max 1,0Mpa (10bar). Max 90°C.

Tillverkningen har skett i enlighet med typgodkännandebevis nr: SC 0249-10.

Montering 15x2,5mm Pex-rör för 12/15 Cu-rör se sida 1.

Montering på betong

Sätt silikon före och efter plugg.



**Montering
15 Pex-rör**

Art.nr - Kapmått

971551 - 17 mm
971552 - 17 mm

974451 - 19 mm
974452 - 19 mm
974455 - 19 mm

Förutsättningar:

- Installationen görs enligt branschreglerna Säker Vatteninstallation.
- Gör en kottling mellan 2 reglar eller motsvarande eftersom *skruvinfästningen* ska göras i massiv konstruktion (betong, reglar).
- Mediarör alternativt skyddsror fixeras i väggen så att rörelse inte kan uppstå mellan rör och väggskiva eller motsvarande när tätskiktet är monterat. För mer info, se rörfabrikantens monteringsanvisning.
- Mediarören ska vara monterade vinkelrätt mot vägg och sticka ut ca 100 mm.

Montering 15 Pex-rör:

1. Ev. skyddsror kapas 2 mm utvändigt vägg.
2. Mediarör trycks in i skyddsror till stopp, markera och kapa rören från vägg enligt tabell.
3. Kalibrera och grada rören efter rörfabrikantens anvisningar.
4. Montera tätningsmembranen (2). *OBS: Används skyddsror monterar inte tätningsmembran utan följ rörfabrikantens anvisningar.*
5. *OBS: Monteras väggbrickan på en våtrumsmatta med en ytstruktur grövre än 1 mm måste silikon användas som extra tätning mellan våtrumsmatta och tätningsmembran.*
6. Skruva fast väggbrickan (3) i väggen, **med dräneringshålet nedåt. Täta förskruvningarna med silikon.**
7. Trä på klämringen (4) på rören.
8. Tryck stödhylsenippeln (5) så den bottnar mot rören.
9. Montera kopplingen (6) för hand till stopp.
10. **Efterdra med fast nyckel minst 1,5 varv tills låsning erhålls**, håll emot på kopplingen (Vinkel, T-rör, rak skarvkoppling) där muttrar bör vara monterade så att gängorna inte skadas.
11. Motverka spänningskorrosion genom att lossa muttern och därefter drag åt igen.