

INSTALLATIONS- OCH DRIFTANVISNINGAR

FOCUS PE-20/PE-30

PANNA FÖR PELLETS/EL

Allmänt

PE-20 och PE-30 är pannor för i första hand pellets/flis.

Pannorna går att olje- eller vedeldad.

I pannorna finns en elpatron inbyggd som standard. Genom sin konstruktion är pannan lätt att sköta både för villaägaren och sotaren.

Pannans tillbehör

Sotstängen sitter fast på emballaget.

Shuntventilen, övriga rengöringsverktyg, garantibevis och ställbara fötter finns förpackade i pannans eldstad.

Allmänna monteringsanvisningar

Montera pannan i ett torrt pannrum på ett eldfast underlag och kontrollera med vattenpass att den står vågrätt. Pannrummet bör vara försett med golv-brunn. Kontrollera alla röranslutningar och tätningar efter vattenpåfyllningen. Detta för att eventuella läckage inte skall skada pannan och elanslutningarna.

Utför pannans anslutningar till röret så att inga brytningar uppstår i rören.

Provtryckning

Pannornas konstruktionstryck är 1,5 bar. Vid provtryckning av rörsystemet får pannan inte utsättas för tryck som överstiger 1,5 bar.

Montering

Expansionssystemet; Öppet system

- Det skall finnas ett säkerhetsrör från pannan till expansionskärlet.
- I expansionskärlet skall finnas ett utströmningsrör för ånga samt ett överströmningsrör.
- Överströmningsröret skall monteras konstant sjunkande.
- Utströmningsröret för ånga skall monteras konstant stigande. Röret skall riktas så att utströmmande vätska eller ånga inte kan förorsaka skador.

Expansionssystemet; Slutet system

- Anordningen skall förses med en säkerhetsventil, vars genomsläppningskapacitet motsvarar minst den mängd ånga som pannan utvecklar vid full effekt. Säkerhetsventilen skall monteras i själva pannan eller direkt i expansionskärlet som är förenat med pannan.



Leveransomfattning:

- Rökrör
- Shuntventil inkl. adapterplåt
- Ställbara fötter
- Rengöringsverktyg
- Garanti- och installationsbevis



METRO THERM AB
FRANSKA VÄGEN 24 • 393 54 KÄLMAR
TEL 0480-42 07 30 • FAX 0480-42 07 31
info@metrotherm.se • www.metrotherm.se



Varmvattenssystemet

- Tappvarmvattenssystemet består av en spiralspunnen, kamflänsad koppar-slinga.
- Varmvattenslingan (växlaren) sitter monterad i en manlucka, och är löstagbar.
- Kallvattenröret till varmvattenslingan skall förses med ett ventilsystem innefattande avstängningsventil, back-ventil och säkerhetsventil samt skydd mot tillbakasug.
- En termostatstyrd blandningsventil till varmvatten (ingår ej pannleveransen) monteras mellan anslutningarna för kallt respektive varmt vatten.

Radiatorsystemet

Shuntventil

Till pannans standardutrustning hör en 4-vägs shuntventil, som skall anslutas till flänsen ovanpå pannan. Shuntventilen är vid leverans förpackad i eldstaden.

Det utgående röret till radiatorerna monteras framifrån sett till vänster och returröret till höger.

Utgående vattnets temperatur

Den erforderliga temperaturen på vattnet till radiatorsystemet varierar betydligt, och därför rekommenderar vi automatisering av shuntventilen.

Cirkulationspump

Den bästa placeringen är i radiatorsystemets returrör.

För att trygga pumpens funktion, bör man lufta av rörsystemet noggrant.

Pelletsbrännare

Endast person med behörighet för brännarinstallation får utföra monteringen.

Med varje pelletsbrännare följer bruks- och monteringsanvisningar som skall följas. Det är av största vikt att man vid installation och igångkörning följer rekommendationerna som gäller för respektive pelletsbrännare.

Rökgasanalys tas via hålet i anslutningsröret till rökkanalen. Analysen bör tas omedelbart efter start. Detta för att undvika sotbildning i pannan om luftregleringen inte skulle vara rätt inställd. Den slutliga regleringen utförs då temperaturen i pannan stigit till +75°C.

Pelletseldning

- Ställ in brännartermostaten på 80°C.
- Ställ eltermostaten på 60°C.
- Kontroll och uraskning av pannan bör ske en gång per vecka.

Elinstallation

Elpatronen sitter monterad precis under varmattenslingan. Vid eldrift värms endast övre delen av pannan. Man eliminerar risken för onödiga värmeförluster.

- Ställ termostaten för el på önskad temperatur, t.ex. 80°C. Termostaten bör stå på minst 75°C för att tillräckligt med varmvatten ska erhållas.
- Ställ brännartermostaten på 60°C.
- Kontrollera att alla luckor på pannan är stängda.

Vid elinkoppling lossas den övre frontplåten. Sotluckan tas bort, och frontplåten fälls utåt/framåt för enkel installation.

Elschema

(se sid. 7)

Vedeldning

För att pannan skall kunna eldas med ved krävs vedeldarutrustning. Denna finns som tilläggsutrustning till pannan och köpes separat. I vedeldarutrustningen ingår rostergaller, dragregulator och påfyllnadslucka med draglucka.

Varken PE-20 eller PE-30 har gått igenom tester för miljögodkända vedpannor.

Oljeeldning

För att elda med olja krävs en oljebrännarlucka. Denna säljs som tilläggsutrustning.

Pannan är anpassad för oljebrännare med en kapacitet på 1,3 - 2,0 kg/h. Oljetryck: 10-14 bar. Munstycksstorlek: 0,5 gall/h. Endast person med behörighet får utföra monteringen. Med varje brännare följer bruks- och monteringsanvisningar som skall följas.

Eldstaden

Med beaktande av rökgaskondensering, rekommenderar vi syrafast rökkanal.

Om det finns oinfodrad rökkanal av tegel, bör rökgastemperaturen inte underskrida 60°C i toppen av skorstenen.

Att tänka på Rörinstallation

Pannan måste installeras efter gällande föreskrifter. Observera särskilt att expansionsledningen är riktigt utförd.

NÄR SLUTET EXPANSIONSKÄRL ANVÄNDS SKALL ANLÄGGNINGEN HELT FÖLJA PLANVERKETS PUBLIKATION NR SBN 45:6.

Om störningar uppstår

- Kontrollera om maxtermostaten har löst ut.
- Vid manuell återställning, tryck in återställningsknappen.
- Kontrollera att driftstermostaten är rätt inställd (75-80°C).
- Tillkalla installatör vid upprepade driftsavbrott.

Kokning

Stäng av brännaren. Tappa rikligt med varmvatten ur någon varmvattenkran, så avtar kokningen. Kontrollera sedan termostaten samt vattennivån i systemet innan ni fortsätter att elda.

Frysning

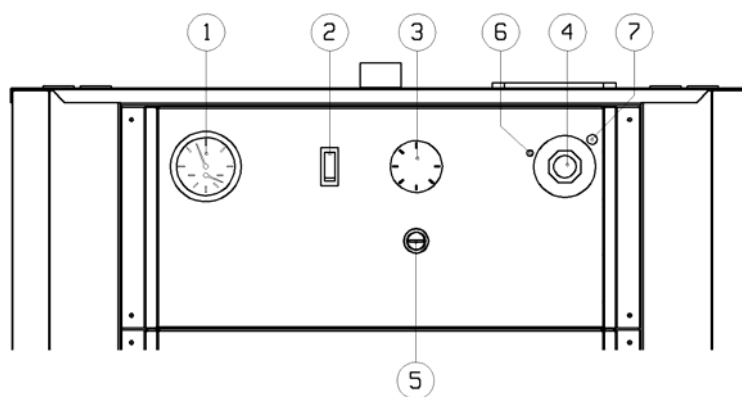
Elda aldrig om någon del av värmesystemet kan misstänkas vara frusen. Sprängrisk föreligger.

KONTAKTA INSTALLATÖR.

Tillsyn - sotning

Kontrollera pannan och brännaren regelbundet, ca en gång per vecka. Rengör eldstaden minst en gång i månaden från aska och slagg. Kontrollera ca 1-2 gånger om året att tillräckligt med vatten finns i värmesystemet och fyll på vatten om det behövs. Eventuell beläggning på luckornas tätningsytor skall skrapas bort.

EN REN PANNA SPAR BRÄNSLE!



Manöverpanel

- | | |
|-------------------------|----------------------------------|
| 1. Termo- / hydrometer | 5. Överhettningsskydd - brännare |
| 2. Brytare | 6. Överhettningsskydd - el |
| 3. Termostat - brännare | 7. Signallampa (eluppvärmning) |
| 4. Termostat - elpatron | |

Observera!

För att pannans garanti skall gälla, är det viktigt att angivna instruktioner följs. Fyll ej på vatten till systemet utan att detta är nödvändigt. Om vatten behöver fyllas på ofta, bör man undersöka om någon läcka finns.

Tappa aldrig ur vatten ur värmesystemet när pannan eldas. Elda ej heller innan systemet är fullt. Håll alltid hög panntemperatur (75-80°C), då erhålles en god värmeekonomi, rikligt med varmvatten och en lång livslängd på pannan.

Övriga data	PE-20	PE-30
Konstruktionstryck	1,5 bar	1,5 bar
Konstruktionstemp.	100°C	100°C
Vatten volym		
Vikt		

Standardutrustning PE-20 / PE-30

Växlare för varmvatten 20 l/min 45°C
(vid panntemperatur om 80°C)
Manometer/tryckmätare
Rengöringsverktyg
Rökgastermometer
Rökrör



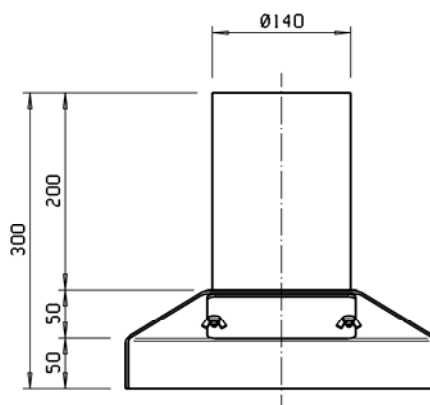
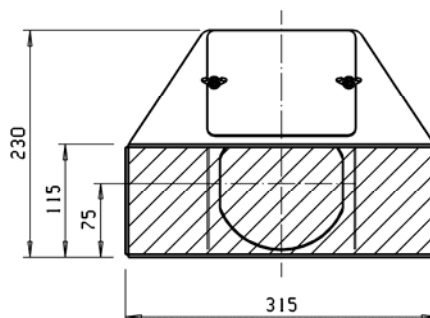
Rökrör

Rekommenderad skorsten	PE-20	PE-30
Tegel (cm)	13x13	15x15
Stål (Ø mm)	120	130

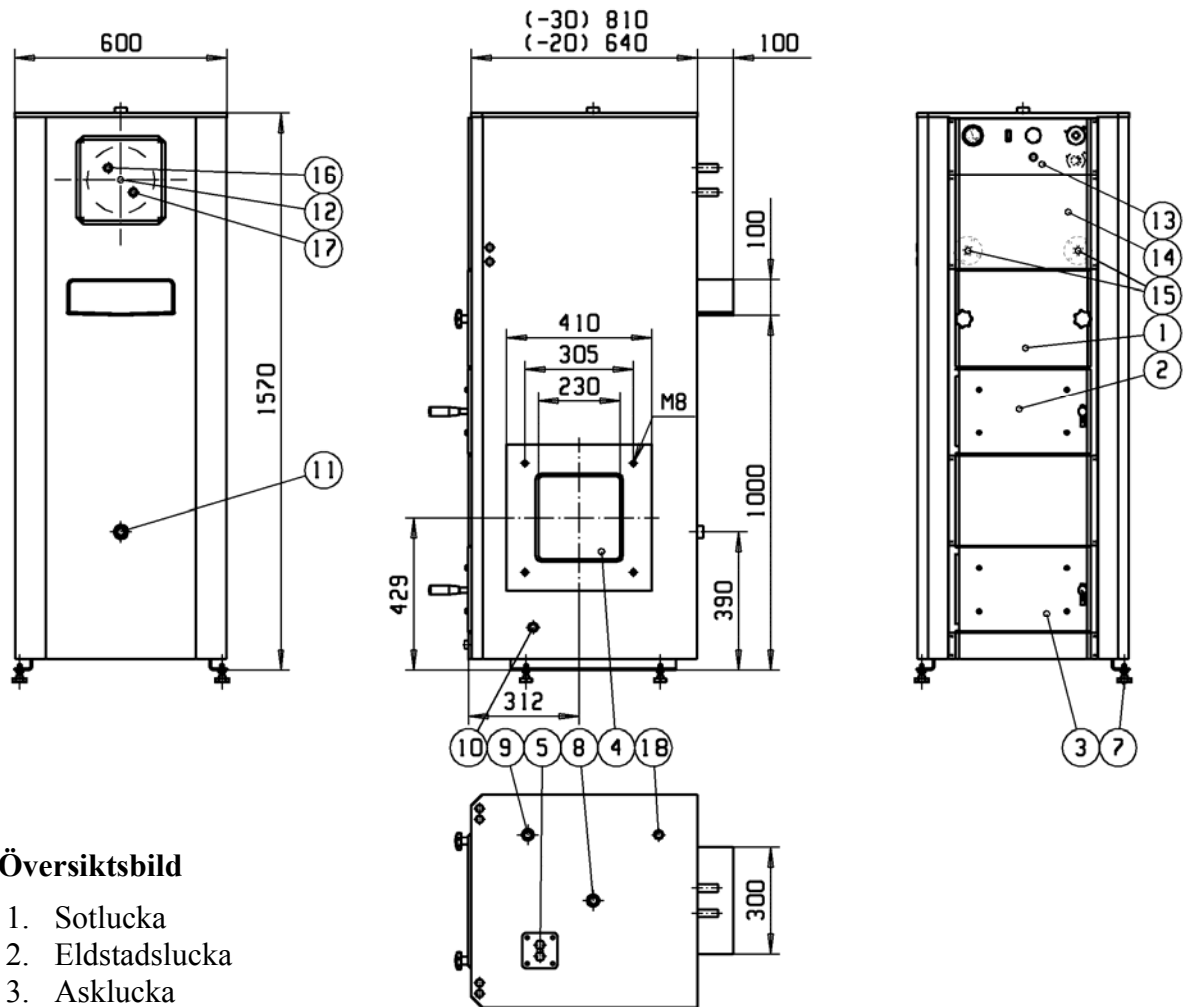
(Rekommenderade mått vid 4,5 meter hög skorsten)

Tilläggsutrustning

- Eldningsutrustning för vedeldning; roster, dragregulator, lucka med draglucka
- Oljebrännarlucka
- Elutrustning 3 eller 6 kW



Focus PE-20 och PE-30 – översikt



Översiktsbild

1. Sotlucka
2. Eldstadslucka
3. Asklucka
4. Täcklucka alt. plåt för montering av pelletsbrännare
5. Shuntventil ansl. 20 inv.
7. Ställbara fötter
8. Expansion ansl. 25 utv.
9. Ansl. av dragregulator 20 inv.
10. Avtappning ansl. 15 utv.
11. Hetvattenansl. 25 utv.
12. Varmvattenslinga
13. Manöverpanel
14. Elkopplingslucka
15. Elpatron 6 (+6) kW
16. Varmvatten Ø22 mm Cu
17. Kallvatten Ø22 mm Cu
18. Termisk temperaturbegränsare ansl. 15 inv.



Asklucka

