

A

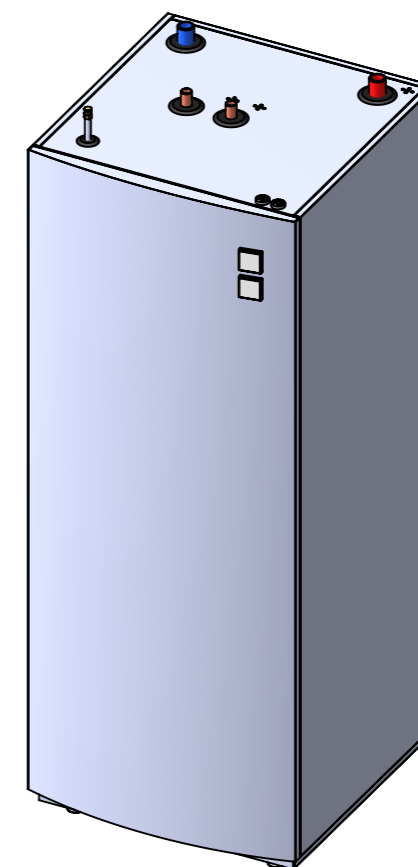
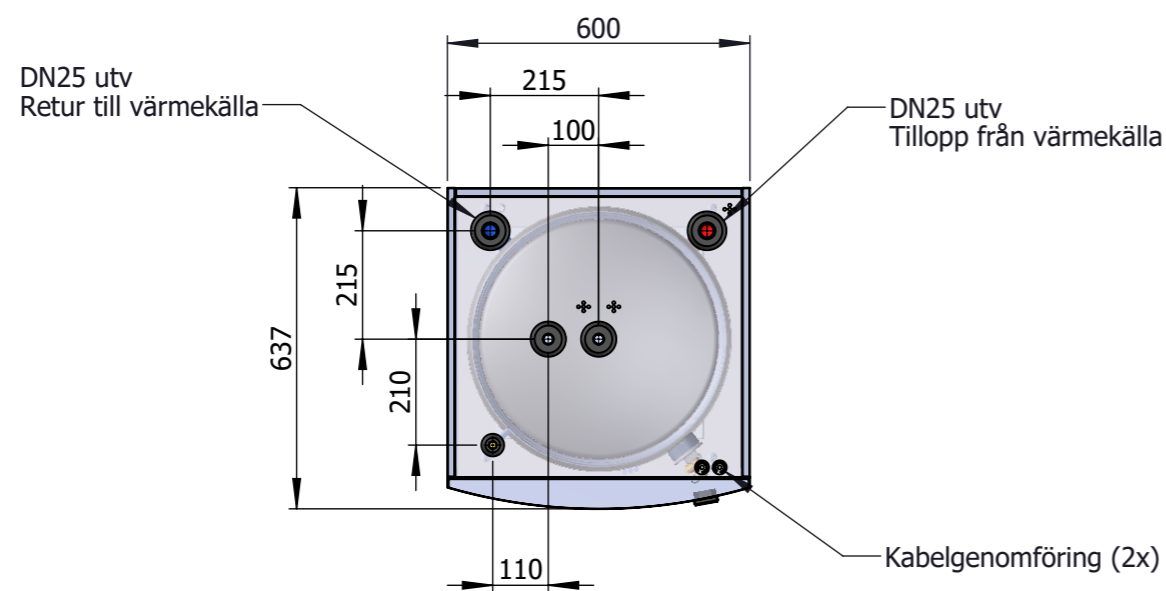
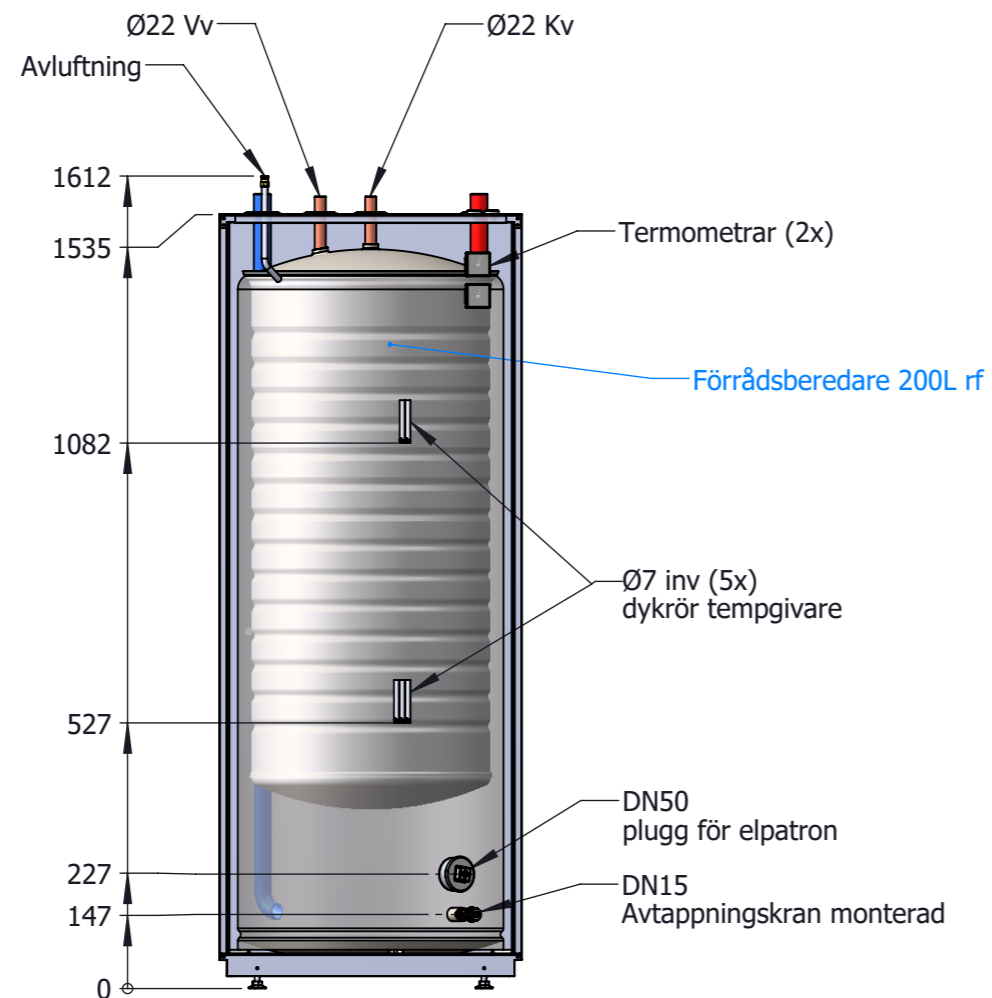
B

C

D

E

F



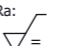
**UTUSTNING:**

- Förrådsberedare 200L Cu
- Termometrar infällda 2st
- Avtappningskran

TEKNISKA DATA:

Bredd.....600 mm
 Djup.....637 mm
 Höjd (max).....1625 mm
 Arbetstryck (max).....3 bar
 Arbetstemp (max).....100°C
 Vikt.....138 Kg
 Reshöjd.....1710 mm
 Varmhållningsförlust.....78 W
 Volym.....293 L
 Energiklass.....C

Isolering PUR (helfylld innanför skal)

| | | | | | | | |
|---|-----------------------------|---|---------------------------|-----------------------|-------------------------------------|----------|-----------------------------------|
| Vikt Kg: 112.02 | Datum: 2017-09-14 | Konstruerad av: JOE | Godkänd av: JOS | Skala: 1:15 | Format: A3 | Blad Nr: | |
|  | |  Gen. tol: EN ISO 13920-DG Generell Ra:  | | | Namn: TIDA-300L/FC200 E17 | | Art. Nr: 304-200000-E17 |
| | | | | | Kund/Notering: DS 200 C | | Ritningsnummer: |