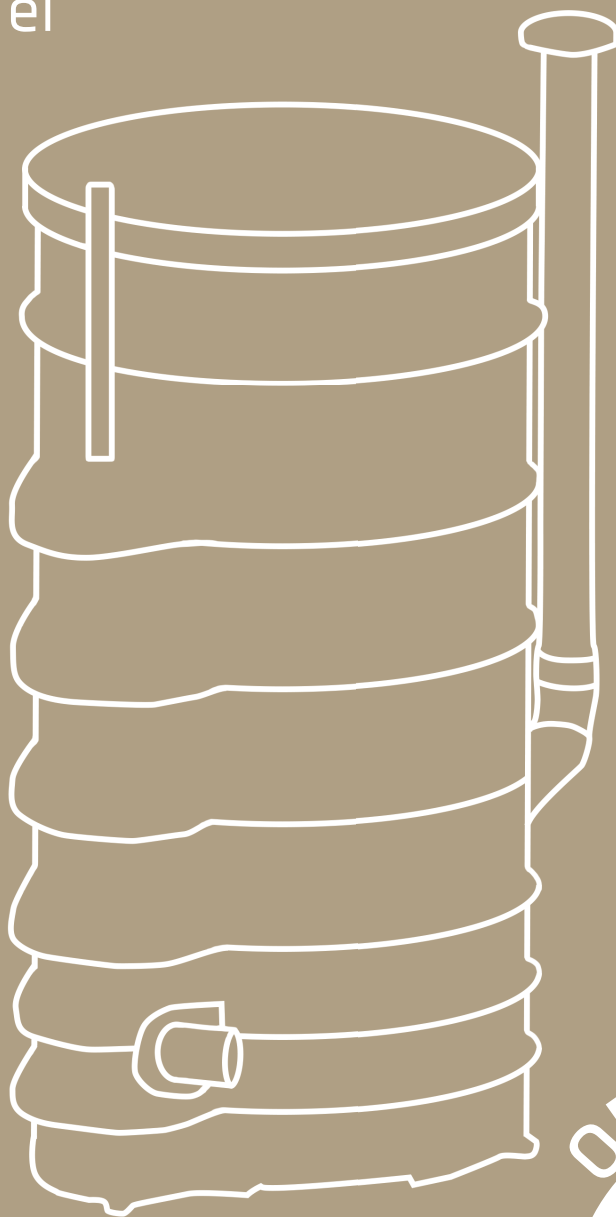


4evergreen

Markbädd på burk

powered by Ecorock & Monoblock

Certifierad avloppsvattenrening
på burk utan el



ORIGINALET
Certifierad
för hög
skyddsnivå
- SVERIGES MEST SÅLDA MARKBÄDD PÅ BURK -

4evergreen markbädd på burk

4evergreen Markbädd på burk är ett av marknadens mest yteffektiva system för avloppsvattenrening.

4evergreen markbädd på burk modell ecorock/monoblock är till för dig som saknar anslutning till det kommunala avloppsnätet. Generellt sett påminner reningsprocessen i vår markbädd på burk om den traditionella tekniken i en infiltration/markbädd. De största skillnaderna är mindre ytbehov, möjlighet till underhåll av systemet samt att vår markbädd på burk är certifierad enligt EN12566-3 som helhetslösning och EN12566-6 som komplement till slamavskiljare.

4evergreen markbädd på burk lämpar sig för såväl permanentboende som fritidsboende och är idag en av de mest använda lösningarna i Sverige för enskilt avlopp.

Fördelar med 4evergreen markbädd på burk:

- Behöver ingen el.
- Tar minimalt utrymme i anspråk.
- Möjlighet till enkelt underhåll - kan hantera slamflykt.
- Behöver inte grävas om som en vanlig markbädd.
- Tyst under drift.
- Kan kopplas på befintlig trekammarbrunn/slamavskiljare.
- Enkel att installera.
- Inget krav på serviceavtal.
- Testad för fritidsboende med variationsbelastningar mellan 0 och 200%
- I Sverige sedan 2009.

4evergreen markbädd på burk, för dig som vill slippa omgrävning av din bädd.

Hur funkar det?

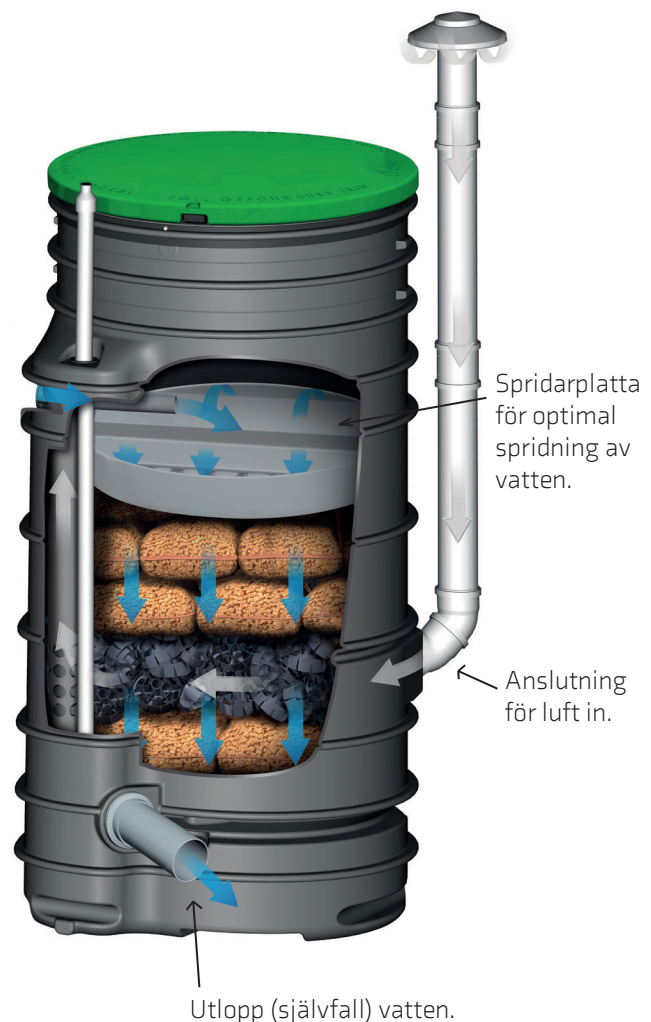
Det första som sker är att avloppsvattnet avskiljs i en slamavskiljare/trekammarbrunn som är placerad framför din 4evergreen markbädd på burk. Detta reningssteg separerar de fasta partiklarna från vätska.

Efter slamavskiljning leds vattnet in i markbädden på burk och sprids med spridarplatta alternativt spridarrör över det biomedium som finns i enheten. Mediet är ett fibermaterial med en absorberande förmåga att hålla kvar vatten, vilket bidrar till att vattnet får en maximerad uppehållstid för den biologiska behandlingen.

Syresättning av biomediet sker i flera nivåer genom en separat avluftning med självdrag. Den kraftiga syresättningen skapar förutsättningar för att behandla avloppsvatten på exakt samma sätt som naturen behandlar avloppsvatten i marken eller i utkanten av en damm.

Det organiska material som fångas i biomediet bryts ned biologiskt och det rena vattnet sipprar igenom.

Renat avloppsvatten som lämnar enheten leds slutligen till lämplig recipient, så som dike, dagvattendränering eller motsvarande. Installationsplatsens unika förutsättningar avgör vart rent vatten kan ledas undan. Rådgör med din entreprenör och miljökontoret i din kommun för val av lämplig plats.



Underhåll av systemet

Det finns ingen teknisk lösning för att rena avloppsvatten som inte kräver tillsyn eller någon form av underhåll. 4evergreen markbädd på burk är inget undantag. Precis som en traditionell markbädd behöver systemet årligen inspekteras genom ett enkelt så kallat egenkontrollprogram. Detta för att säkerställa bl.a. god ventilation och att det ej har förekommit slamflykt ut i enheten.

Vi erbjuder denna årliga inspektion i form av ett besiktningssavtal i de fall fastighetsägaren själv inte avser att utföra sin tillsyn.

Fördelen mot en traditionell markbädd är att det finns ett lock att lyfta på för inspektion. Detta möjliggör även underhåll av biomediet i enheten om oturen skulle vara framme och slamflykt skett ut ur slamavskiljaren.

För en vanlig markbädd innebär en slamflykt normalt ett behov av omgrävning, något som inte behöver göras med 4evergreen markbädd på burk.

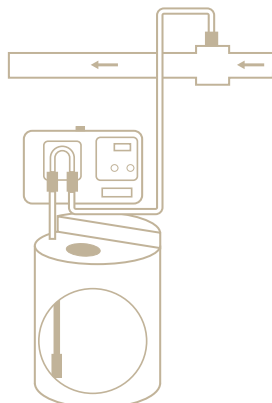
EN12566-3 certifierat

4evergreen markbädd på burk är certifierad teknik enligt gällande EU-förordning och är CE-märkt enligt EN12566-3 och -6. Att CE-märka enligt EN12566-3 och -6 innebär en omfattande tredjepartsutvärdering av funktionen på produkten.

I Sverige ställer vi krav på reduktion av biokemisk syreförbrukning (BOD), fosfor (P-tot) och kväve (N-tot). Vår produkt reducerar, i likhet med en traditionell markbädd, både BOD och kväve till de nivåer som det ställs krav på. Utöver detta är 4evergreen markbädd på burk certifierad för högsta graden av rening av fosfor och lever därmed upp till alla de krav som ställs på enskilt avlopp idag.

Reningskapacitet	BOD	P-tot	N-tot	
Svenska krav HVMFS 2016:17	90%	90%	50%	Reduktion

4evergreen markbädd på burk har funnits på den svenska marknaden i över 10 år och har idag samtliga parametrar: BOD, N-tot samt P-tot certifierade enligt gällande krav i Sverige.



För att rena fosfor till de högsta nivåerna krävs en kemisk reaktion. Denna reaktion åstadkommer vi genom tillsättning av flockningsmedel i avloppsvattnet. En kemdoseringsenhet placeras så att dosering av flockningsmedel sker i ledningen ut från huset in till slamavskiljaren. Fosfor binds här i ett så kallat kemslam och stannar i slamavskiljaren. Därmed föreligger ett behov av att använda en större slamavskiljare än vanligt, minst tre kubikmeter för ett hushåll.

4evergreen markbädd på burk

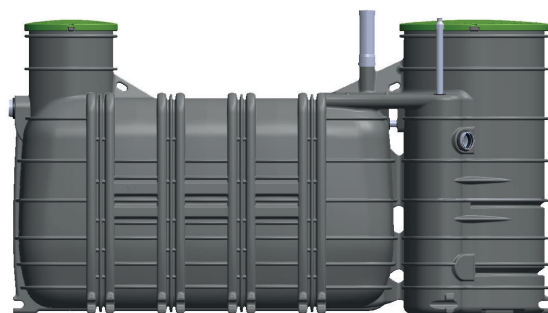
- för alla behov

4evergreen markbädd på burk finns i olika storlekar för att kunna tillgodose flertalet behov. Idag erbjuder vi 4evergreen markbädd på burk i storlekar för ett, två, tre eller sex hushåll. Större behov löser vi genom parallellkoppling. Vår hittills största leverans av parallellkopplade system motsvarar en dimensionering för 84 hushåll.

Vår minsta enhet för ett hushåll kan vi leverera som fristående enhet (modell ecorock) alternativt en allt-i-ett-enhet med integrerad slamavskiljning i storlek om 2000 L alternativt 3000 L (modell monoblock).



MB2-1000 - 5 p.e. med 2000l slamavskiljare

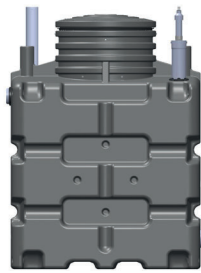


MB3-1000 - 5 p.e. med 3000l slamavskiljare

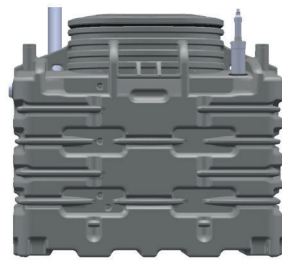
Modellprogram fristående 4evergreen markbädd på burk.



ER1000 - 5 p.e.



ER2000 - 10 p.e.

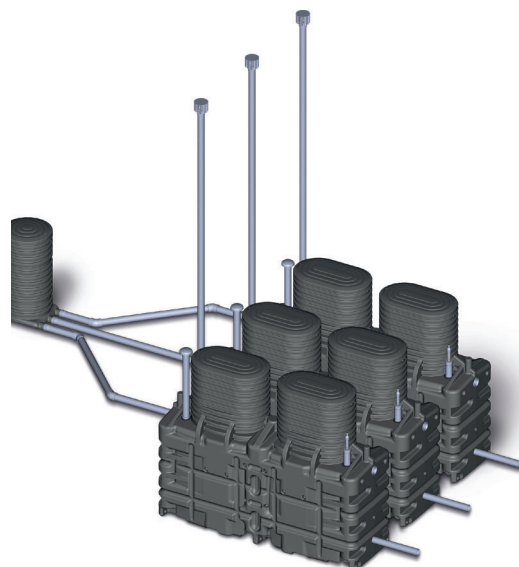


ER3000 - 15 p.e.



ER5010 - 30 p.e.

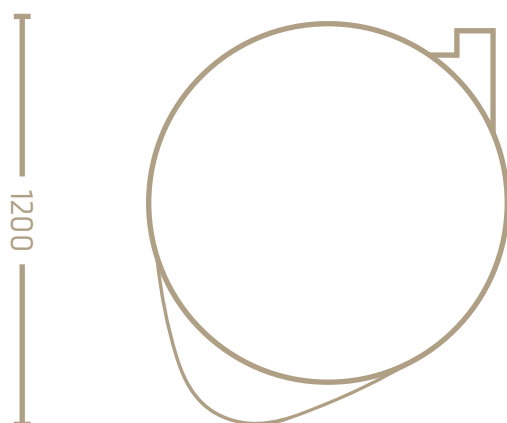
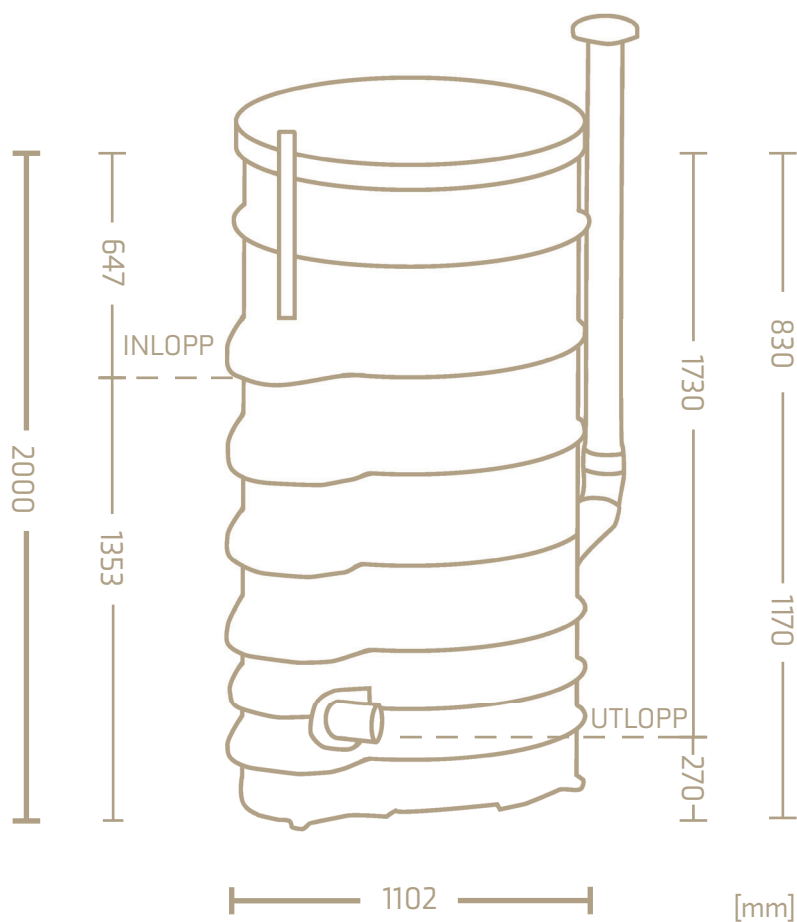
Parallellkopplade system
upp till flera 100 p.e.



Hur liten blir din markbädd på burk?

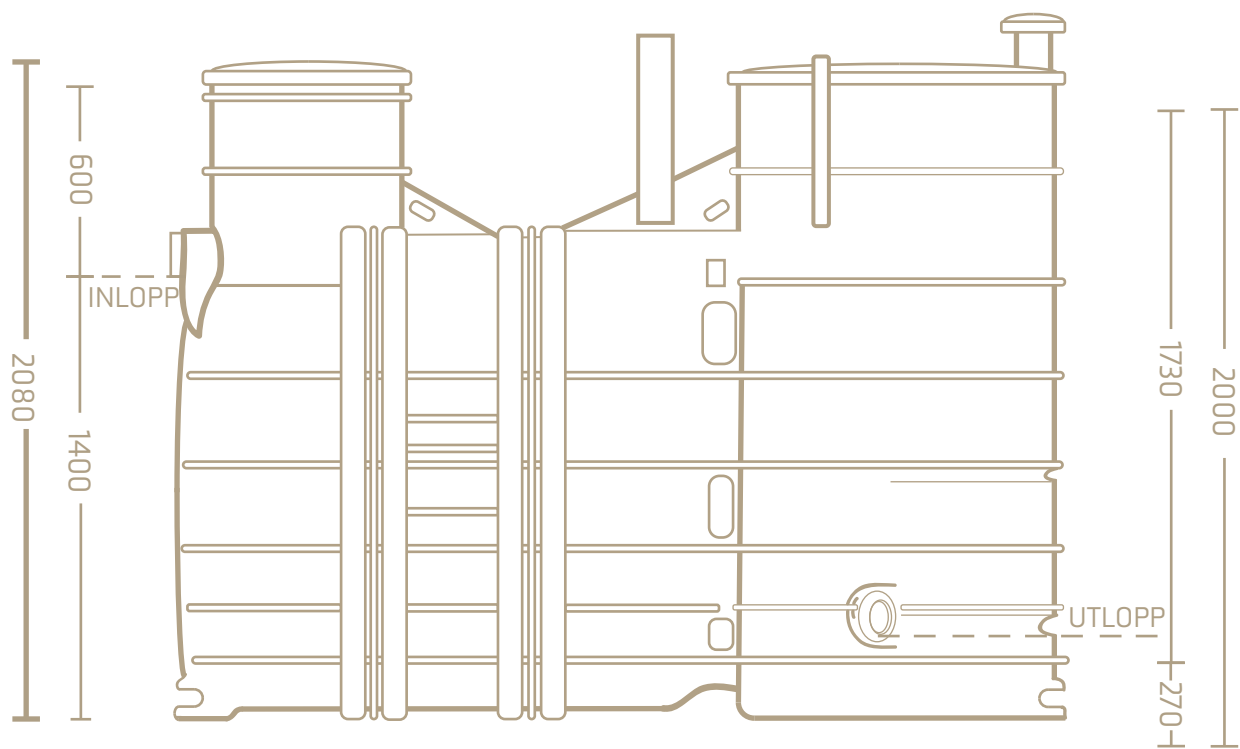
4evergreen markbädd på burk modell ecorock finns i olika storlekar som passar till ett, två, tre eller sex hushåll. Nedan kan du se hur stor din 4evergreen markbädd på burk är för ett hushåll modell ER1000.

4evergreen markbädd på burk ER1000 kopplas efter en ny eller befintlig slamavskiljare och ersätter därmed traditionell markbädd/infiltration.

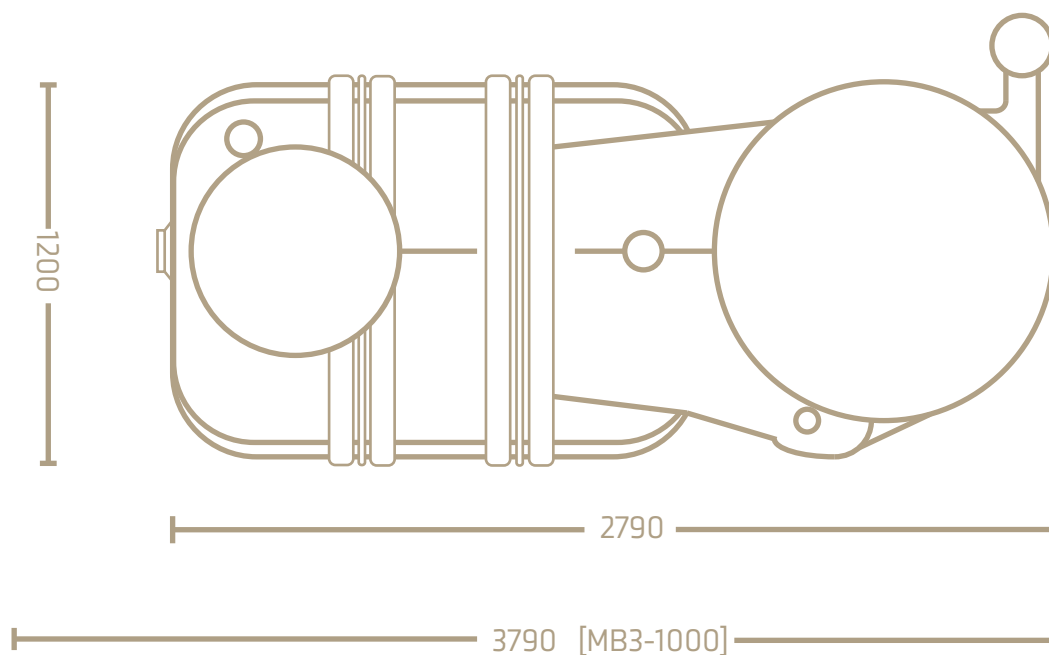


Ritningar på 4evergreen markbädd på burk för 2, 3 och 6 hushåll återfinns ni på:
www.markbäddpåburk.se

4evergreen markbädd på burk finns som enheter, monoblock, med integrerad slamavskiljare och bioreaktor i en och samma kropp. 4evergreen modell MB2-1000 har en 2000 L slamavskiljare och modell MB3-1000 har en 3000 L slamavskiljare.



[mm]



4evergreen markbädd på burk MB3-1000 är 1 meter längre än MB2-1000 i övrigt är måtten överensstämmande.

En installation kräver syresättning

4evergreen markbädd på burk fungerar normalt utan el förutsatt att en korrekt installation av syresättning av systemet skett. Syresättning sker genom självdrag med hjälp av medföljande vindventilator som sticker upp ett antal meter ovan mark. Som alternativ kan en eldriven fläkt installeras som ersätter vindventilator.

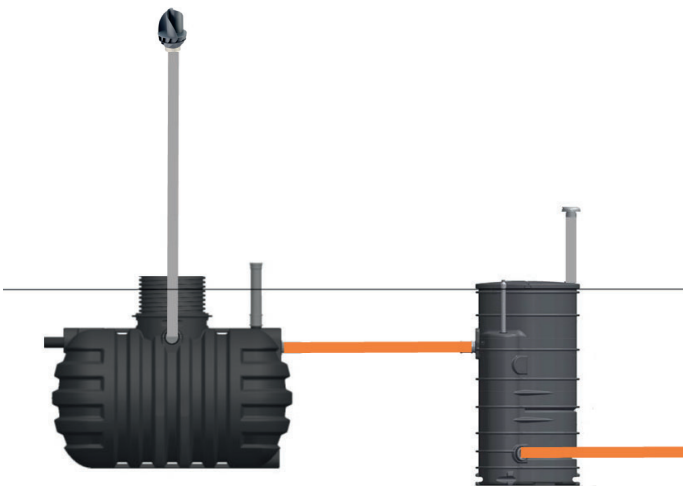
Vindventilatorn används för att optimera syresättningen av systemet, utan behov av el.

Monteras på 110 mm rör frånluft.



Vindventilator Premium

Installerad vindventilator

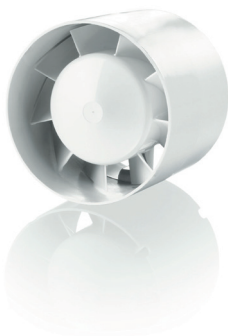


Modell ER1000 med kompatibel slamavskiljare från 4evergreen



Modell MB3-1000 med integrerad slamavskiljare från 4evergreen

Tillval: Alternativ till vindventilator



En eldriven avluftsfläkt eliminerar behov av vindventilator och höga rör för syresättning av en 4evergreen markbädd på burk.

Monteras på 110 mm rör tilluft, vid enheten.

4evergreen

SPECIALISTEN INOM AVLOPPSVATTENRENING



Kort om oss

AB Evergreen Solutions är ett mycket framgångsrikt och innovativt miljöteknikföretag som är verksamt under varunamnet 4evergreen. Vi arbetar med certifierade kvalitetsprodukter för avloppsvattenrening i stor som liten skala och professionell regnvattenåtervinning. Med marknadens bredaste sortiment inom prefabricerad avloppsvattenrening har vi etablerat oss som den ledande aktör inom området i Sverige med en omsättning inom koncernen på 60 miljoner SEK. Våra huvudprodukter är idag 4evergreen minireningsverk Kemfritt.se Normal, Kemfritt.se Hög, BC/BC UV, 4evergreen markbädd på burk, ER/MB, 4evergreen BDT på burk samt 4evergreen MBR Premium.

Vi på 4evergreen erbjuder er helt kemikaliefria lösningar för att rena avloppsvatten oavsett kravnivå.

Idag finns vi etablerade med försäljningskontor i Stockholm, Uppsala, Göteborg, Malmö, Norrköping, Örebro, Nyköping och Umeå. I Trosa har vi lagerhantering och montering och i Eskilstuna en egen tillverkning och distribution av GAP tankar. Läs mer om oss på www.4evergreen.se samt Kemfritt.se.

På vår onlineshop: www.4evergreenShopOnline.se kan diverse varor till konsument beställas direkt från oss.

En kvalitetsutbildning sedan 2015



Vi har lokala försäljningskontor runt om i hela landet och flertalet av våra återförsäljare är kvalificerade #proffspåavlopp.

Kontakta oss så hjälper vi dig med helheten från ansökan till driftsatt anläggning.

Din närmaste återförsäljare:



4evergreen

AB Evergreen Solutions | 08-4100 77 27 | info@4evergreen.se | www.4evergreen.se | www.kemfritt.se
Stockholm | Göteborg | Umeå | Trosa | Norrköping | Uppsala | Malmö | Örebro | Nyköping | Eskilstuna